

F-F ( 1 : 25 )

Deckel begehbar  
 Rahmen  
 Übergangsstück

Zulauf DN110

980  
 780  
 620

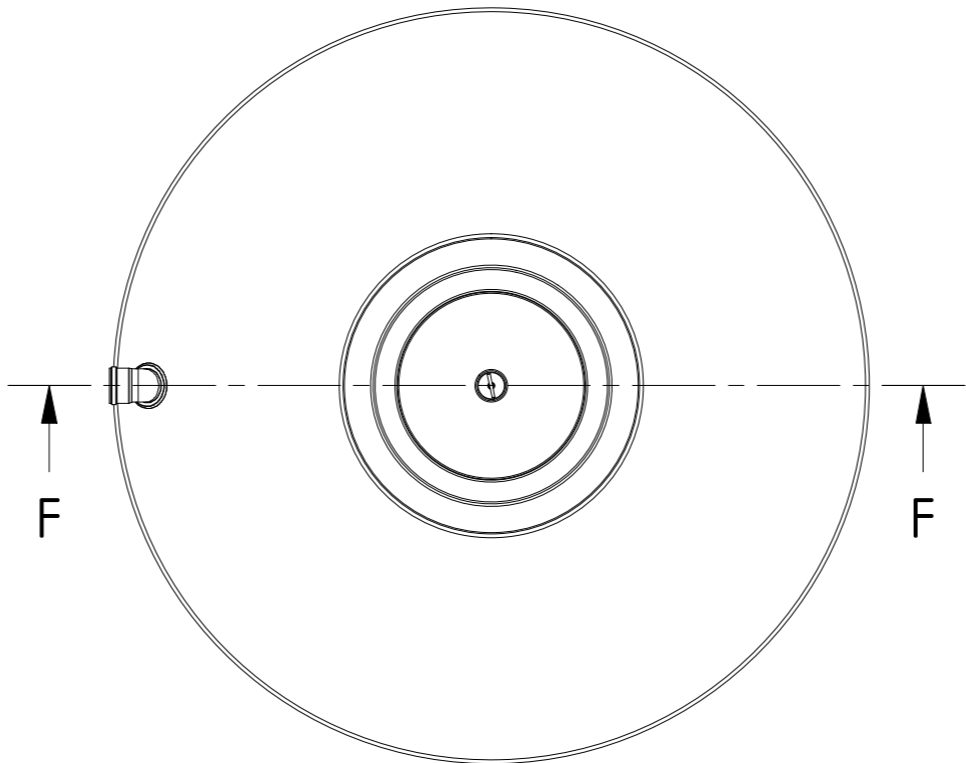
650

3140

100

120

Ø2300  
 Ø2500

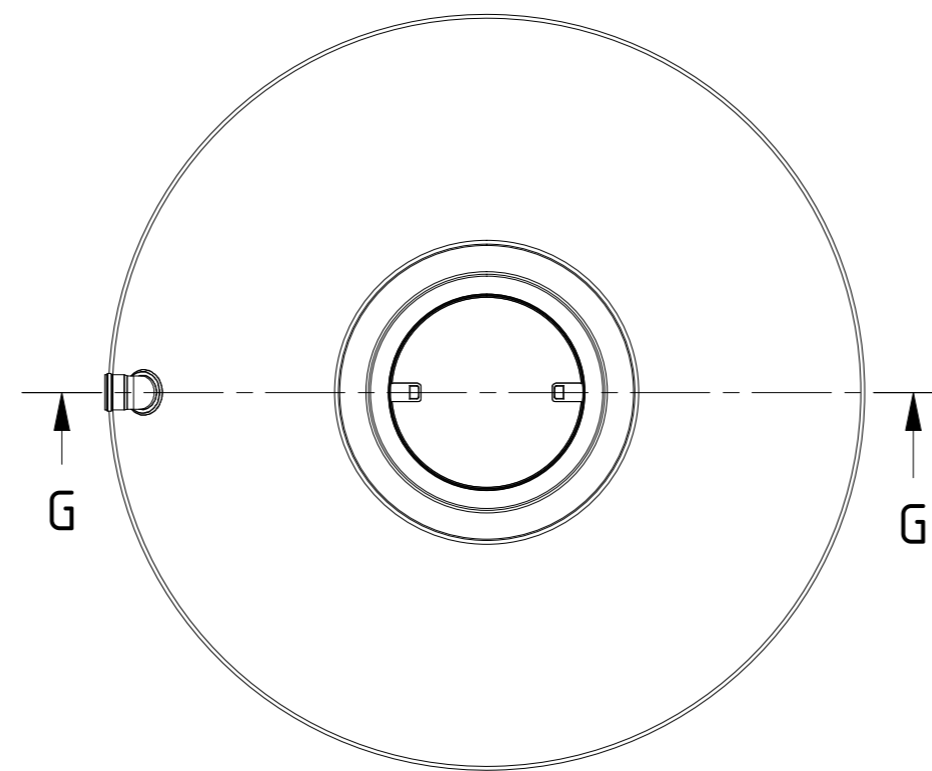
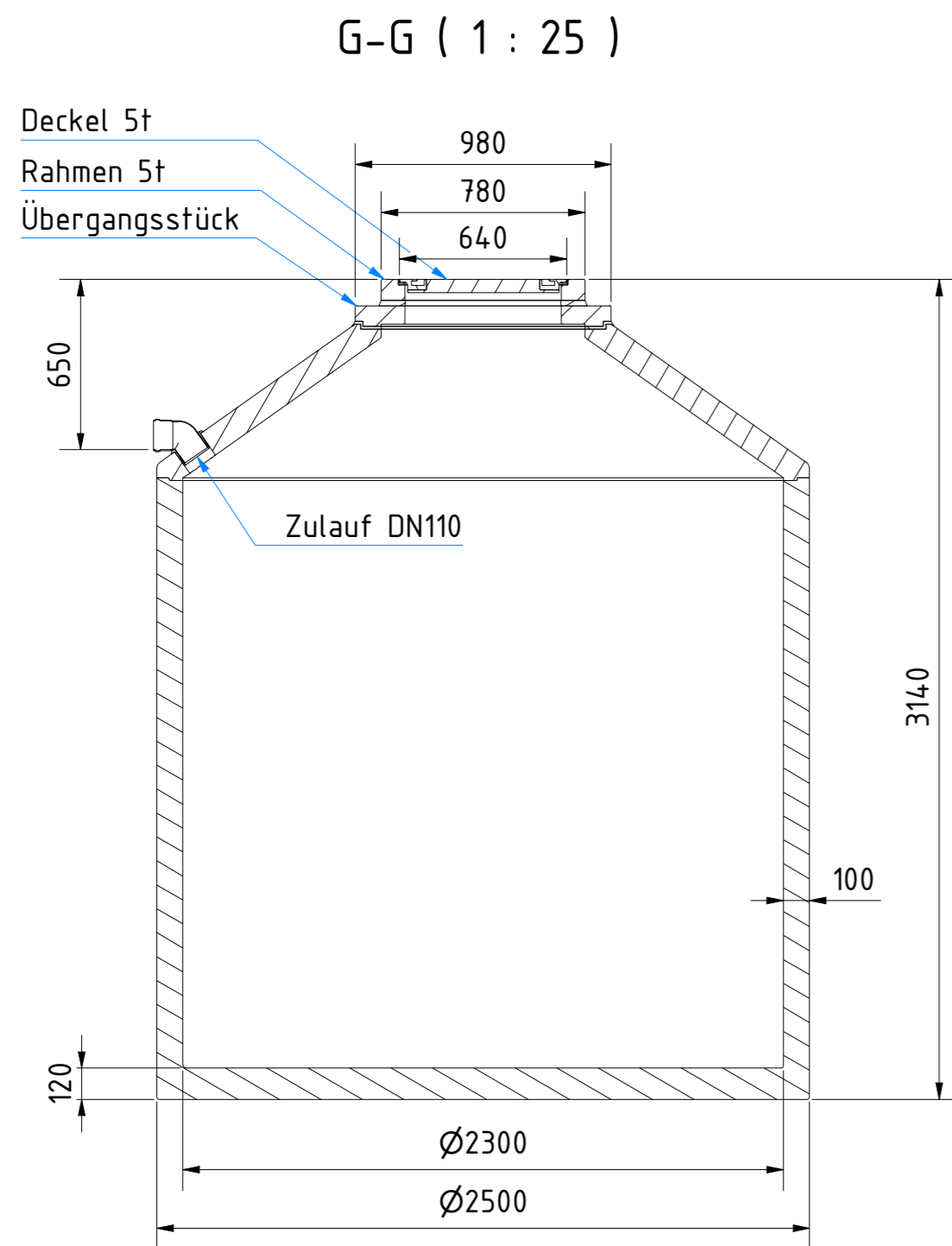
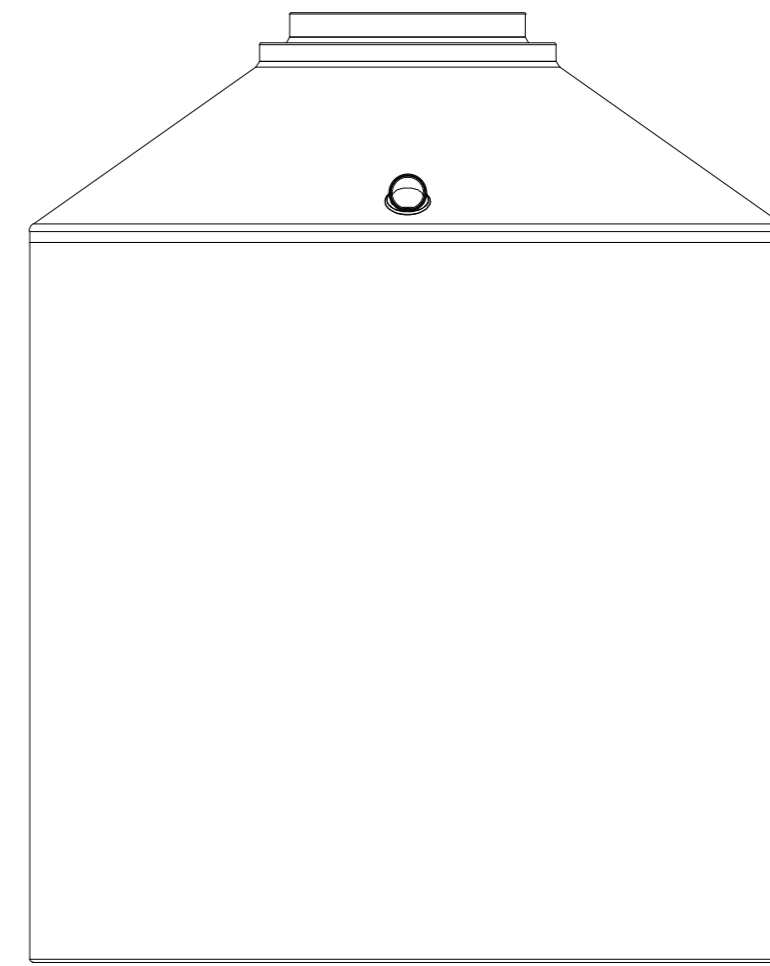
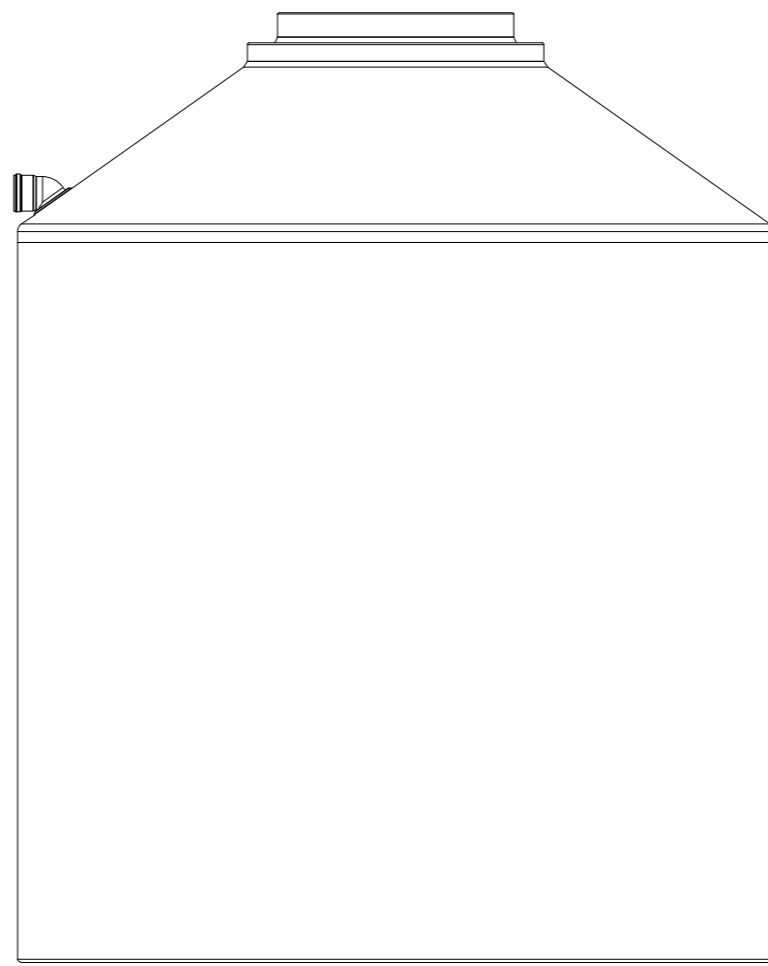
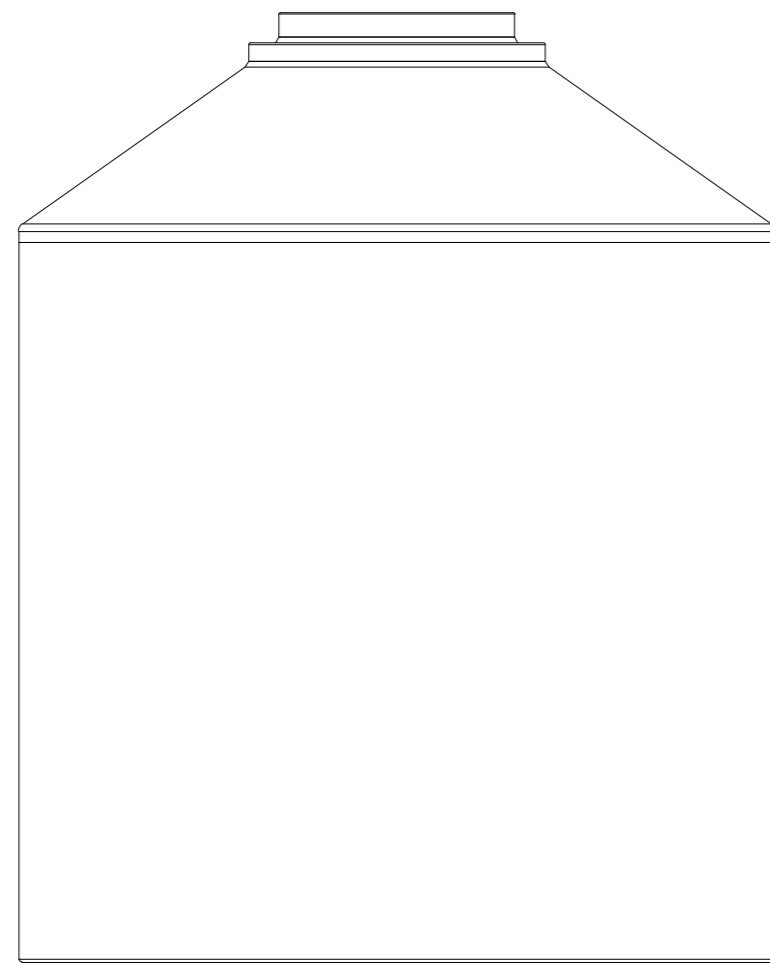


Mörtelfugen zwischen  
 - Konus und Behälter  
 - Konus und Übergangsstück / Abdeckung  
 werden bauseits hergestellt.

Alle Maßangaben sind Nennmaße nach Herstellung der bauseitigen Mörtelfugen.

Istmaße können fertigungsbedingt abweichen und sind auf der Baustelle zu prüfen!

 <b>ZISTERNEN PROFI.DE</b>	<b>Abwassertank ASM 9200 L</b> mit begehbarer Abdeckung Zulauf DN110 Art. Nr. AA.92.0001	
	<small>Technische Änderungen und Irrtümer vorbehalten</small>	<div style="border: 1px solid black; padding: 2px; display: inline-block;"> <b>1</b> A2         </div>



Mörtelfugen zwischen  
- Konus und Behälter  
- Konus und Übergangsstück / Abdeckung  
werden bauseits hergestellt.

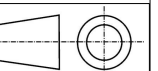
Alle Maßangaben sind Nennmaße nach Herstellung der  
bauseitigen Mörtelfugen.

Istmaße können fertigungsbedingt abweichen und sind  
auf der Baustelle zu prüfen!

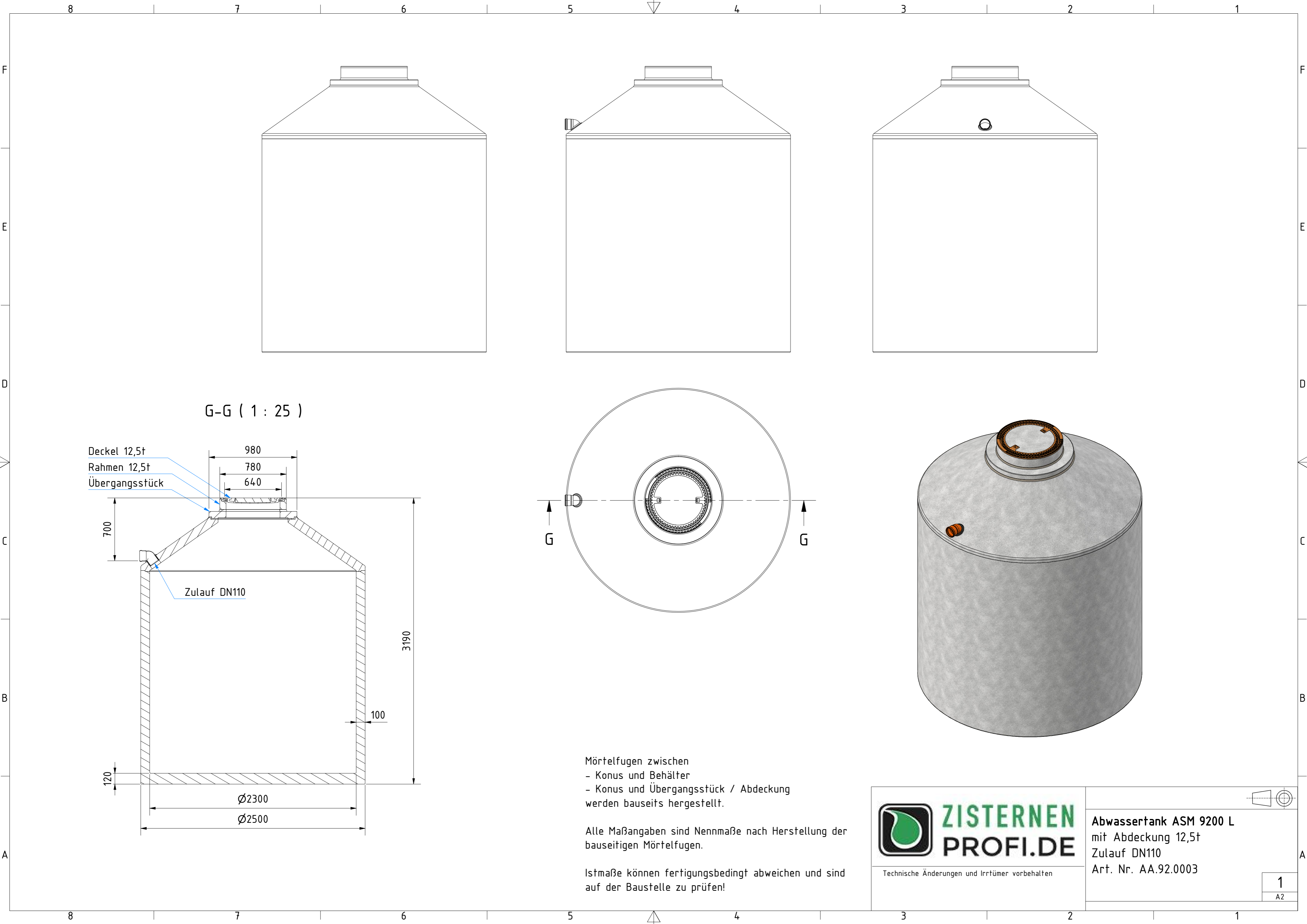


Technische Änderungen und Irrtümer vorbehalten

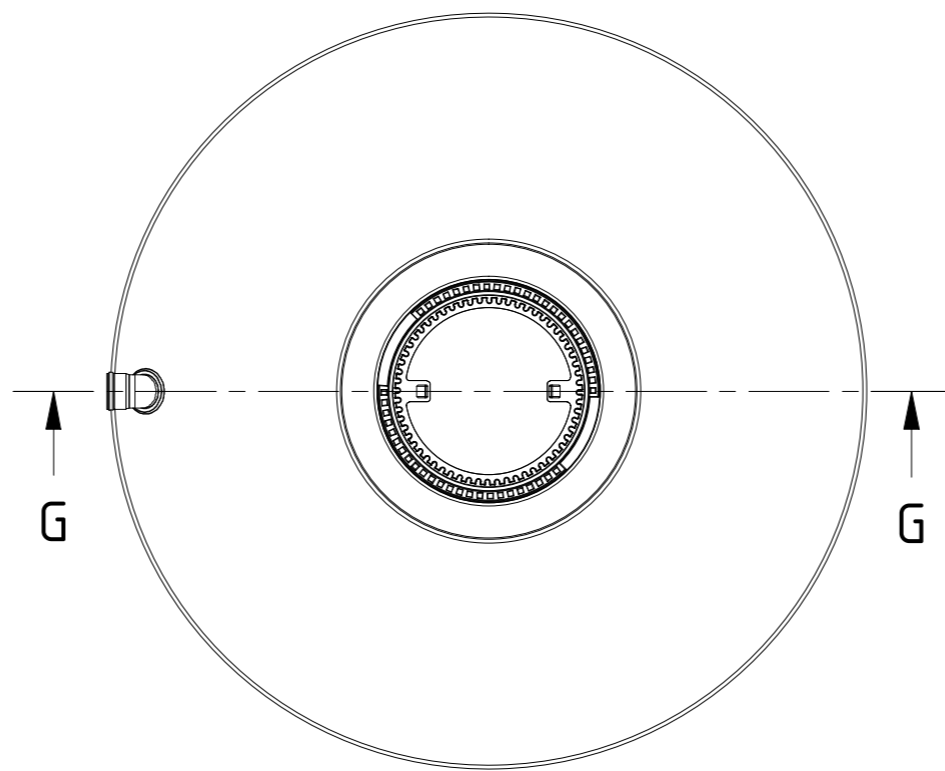
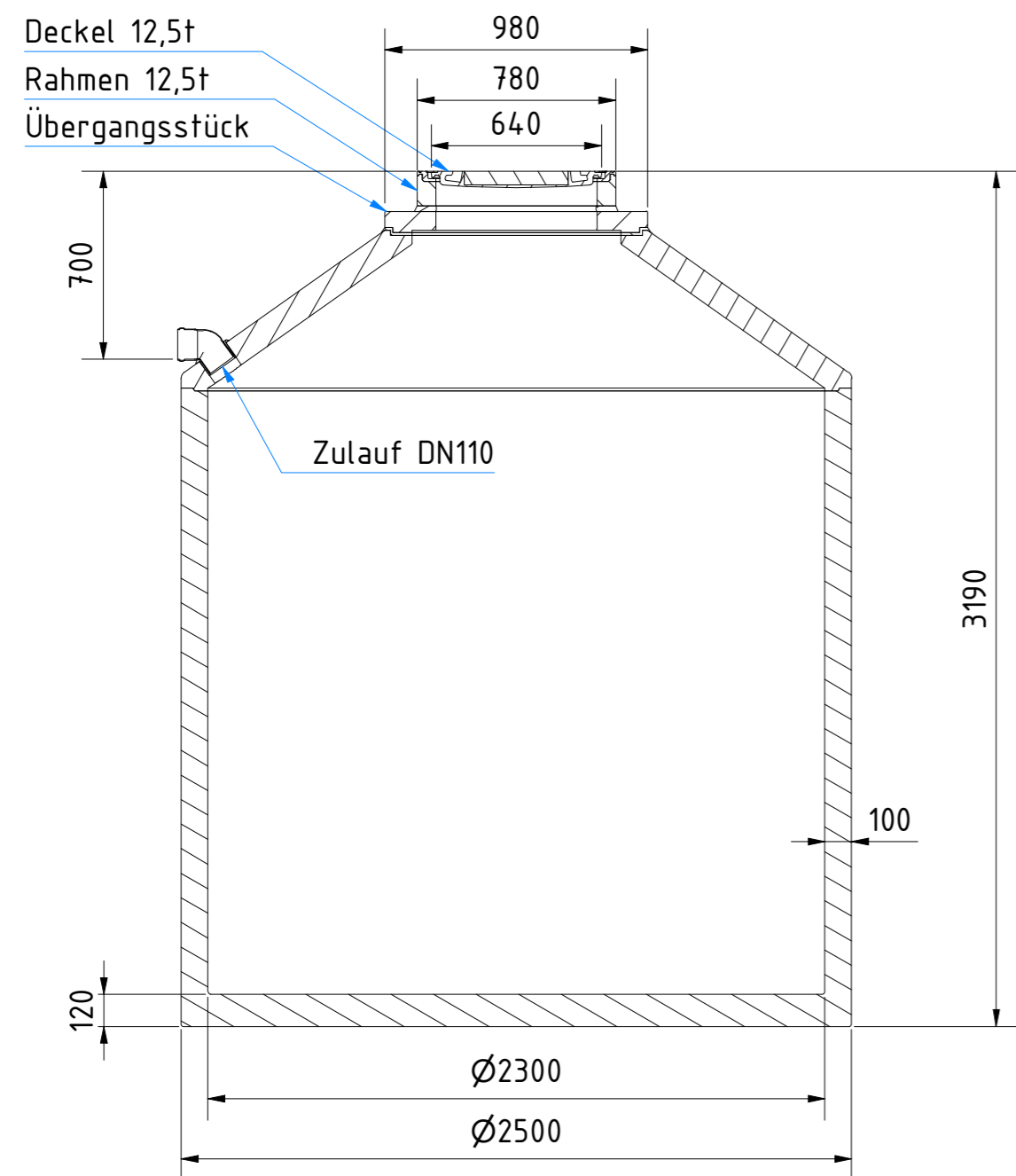
**Abwassertank ASM 9200 L**  
mit Abdeckung 5t  
Zulauf DN110  
Art. Nr. AA.92.0002



1  
A2



G-G ( 1 : 25 )



Mörtelfugen zwischen  
 - Konus und Behälter  
 - Konus und Übergangsstück / Abdeckung  
 werden bauseits hergestellt.

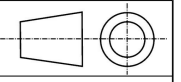
Alle Maßangaben sind Nennmaße nach Herstellung der bauseitigen Mörtelfugen.

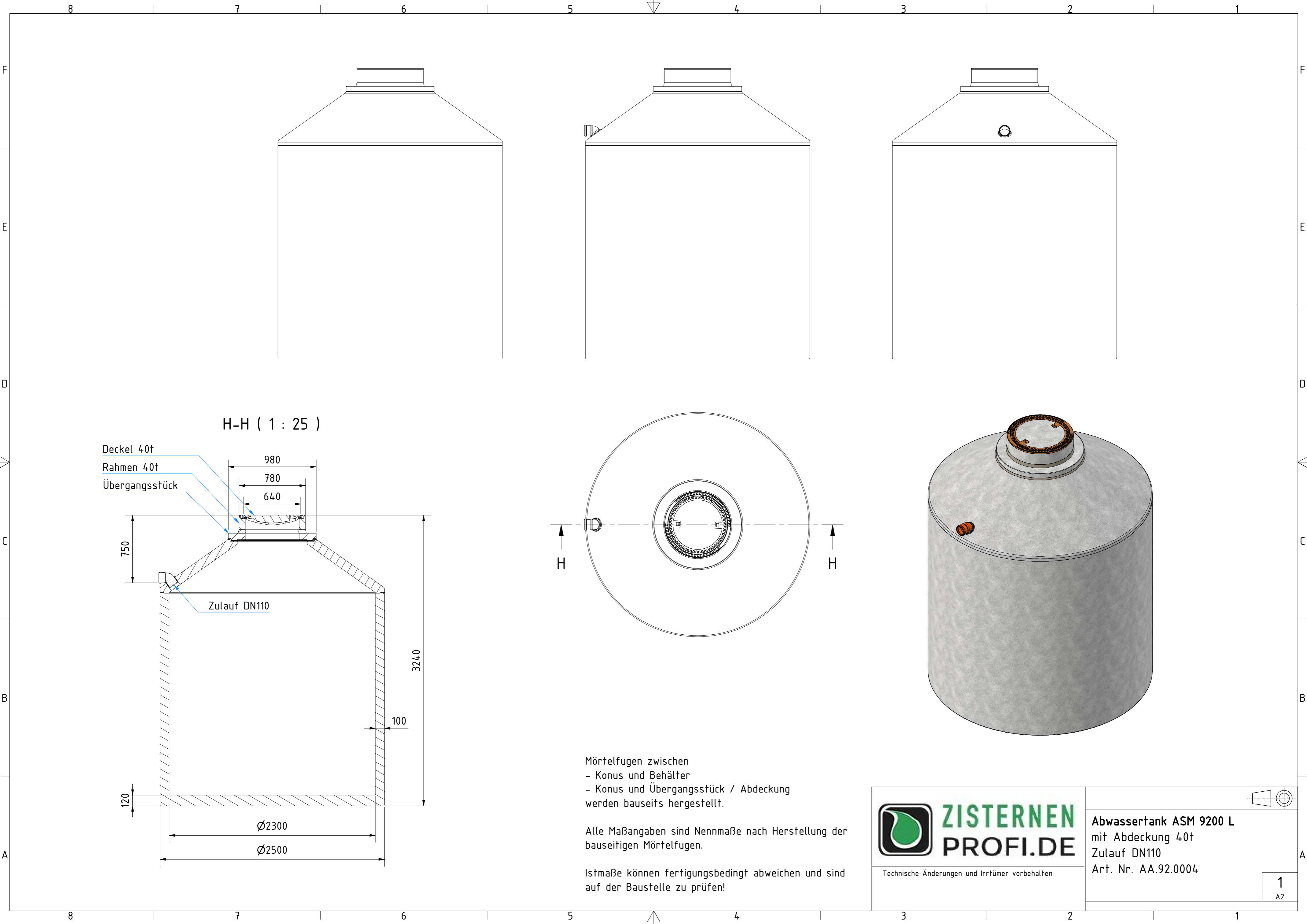
Istmaße können fertigungsbedingt abweichen und sind auf der Baustelle zu prüfen!



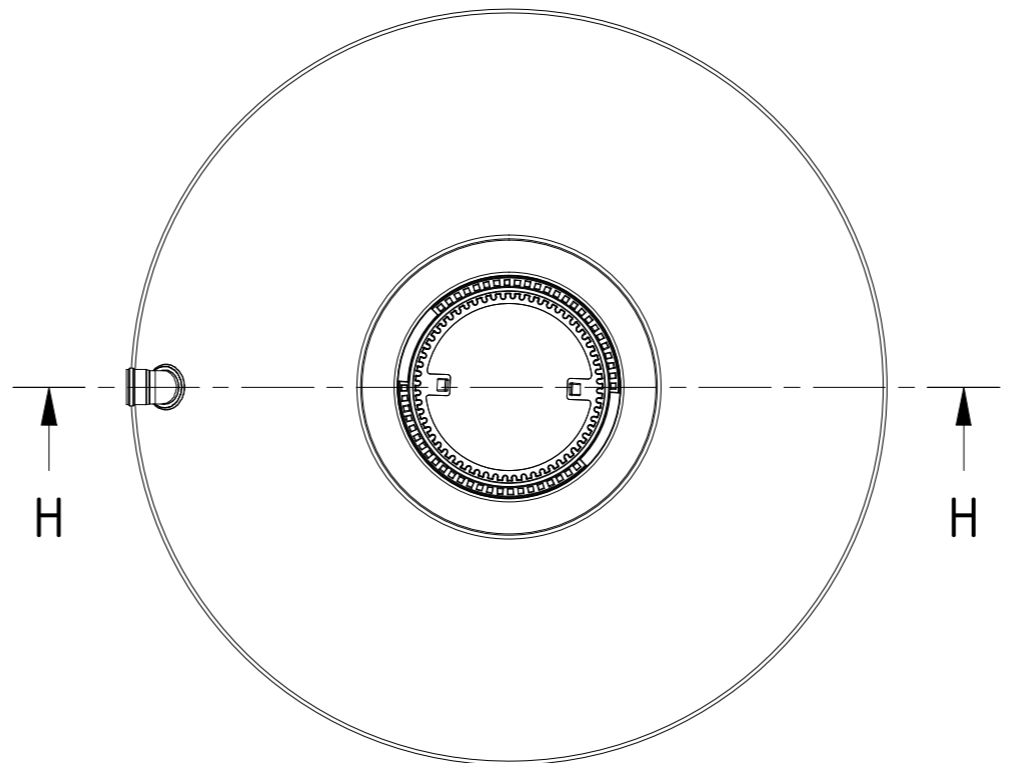
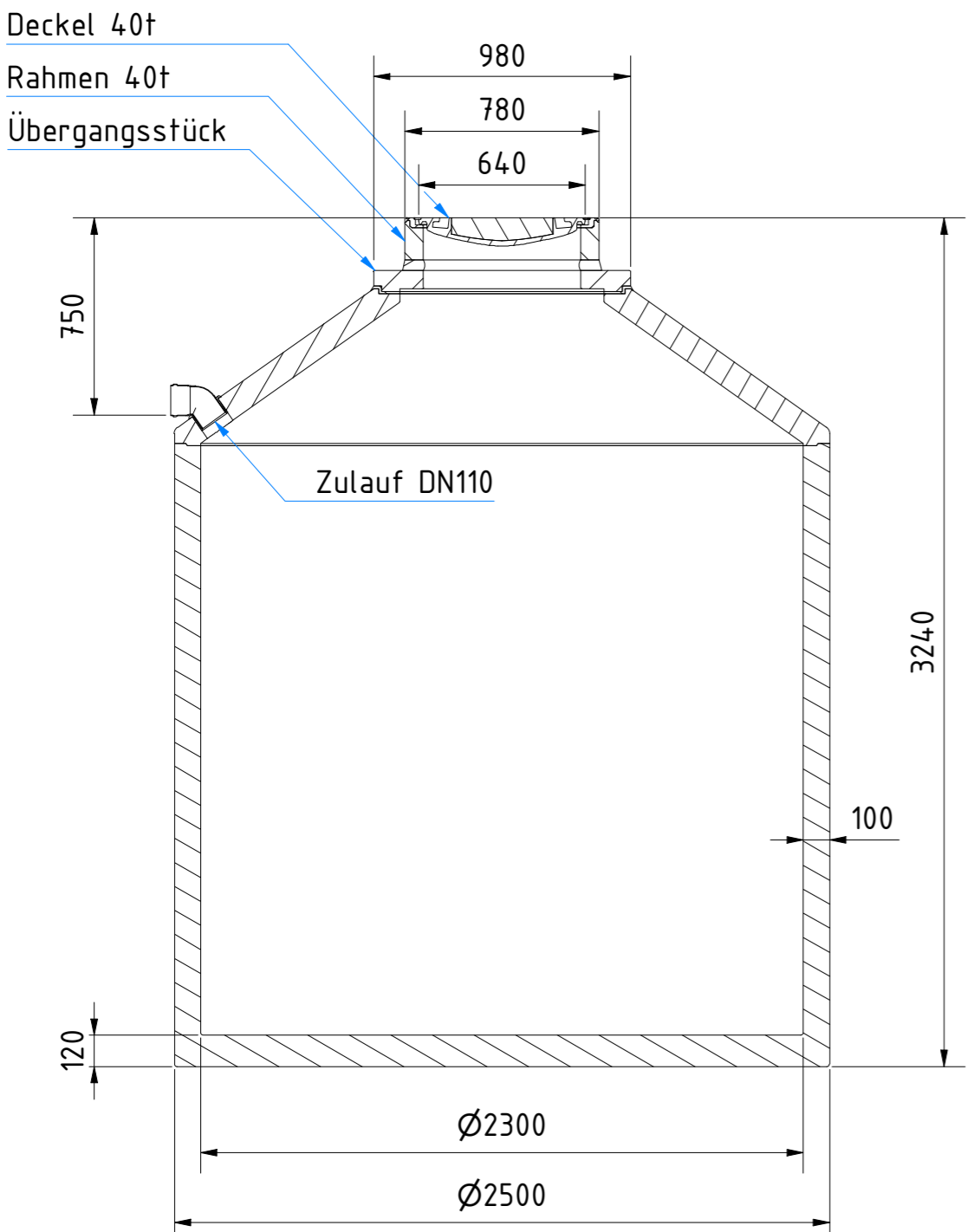
Technische Änderungen und Irrtümer vorbehalten

**Abwassertank ASM 9200 L**  
 mit Abdeckung 12,5t  
 Zulauf DN110  
 Art. Nr. AA.92.0003





H-H ( 1 : 25 )



Mörtelfugen zwischen  
 - Konus und Behälter  
 - Konus und Übergangsstück / Abdeckung  
 werden bauseits hergestellt.

Alle Maßangaben sind Nennmaße nach Herstellung der bauseitigen Mörtelfugen.

Istmaße können fertigungsbedingt abweichen und sind auf der Baustelle zu prüfen!

**ZISTERNEN  
 PROFI.DE**

Technische Änderungen und Irrtümer vorbehalten

**Abwassertank ASM 9200 L**  
 mit Abdeckung 40t  
 Zulauf DN110  
 Art. Nr. AA.92.0004