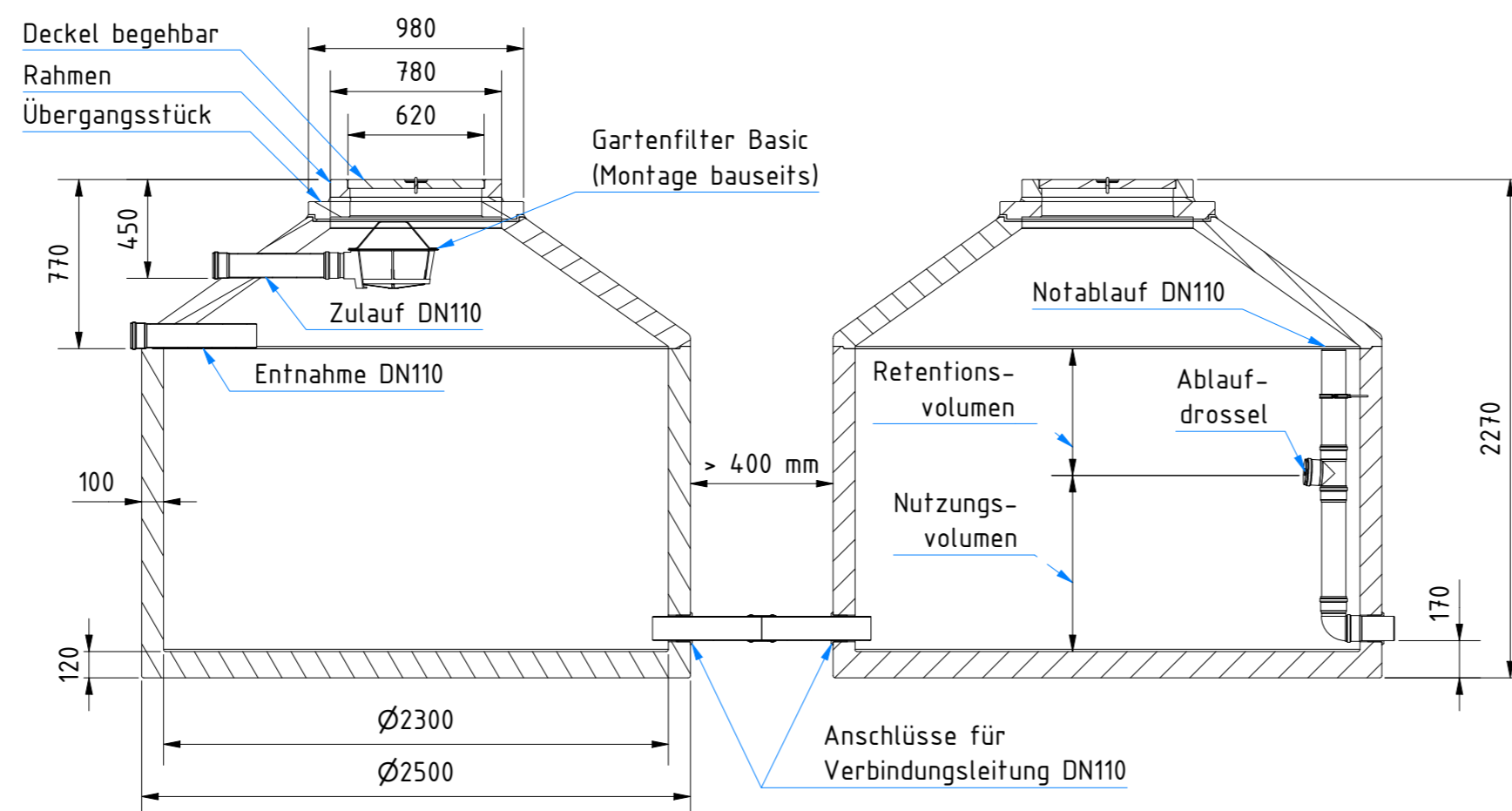


P-P (1 : 30)



Alle Maßangaben sind Nennmaße nach Herstellung der bauseitigen Mörtelfugen unterhalb und oberhalb des Übergangsstücks zwischen Konus bzw. Rahmen.
 Istmaße können fertigungsbedingt abweichen und sind auf der Baustelle zu prüfen!

Verbindungsleitungen sind nicht Teil des Lieferumfangs und bauseits zu stellen

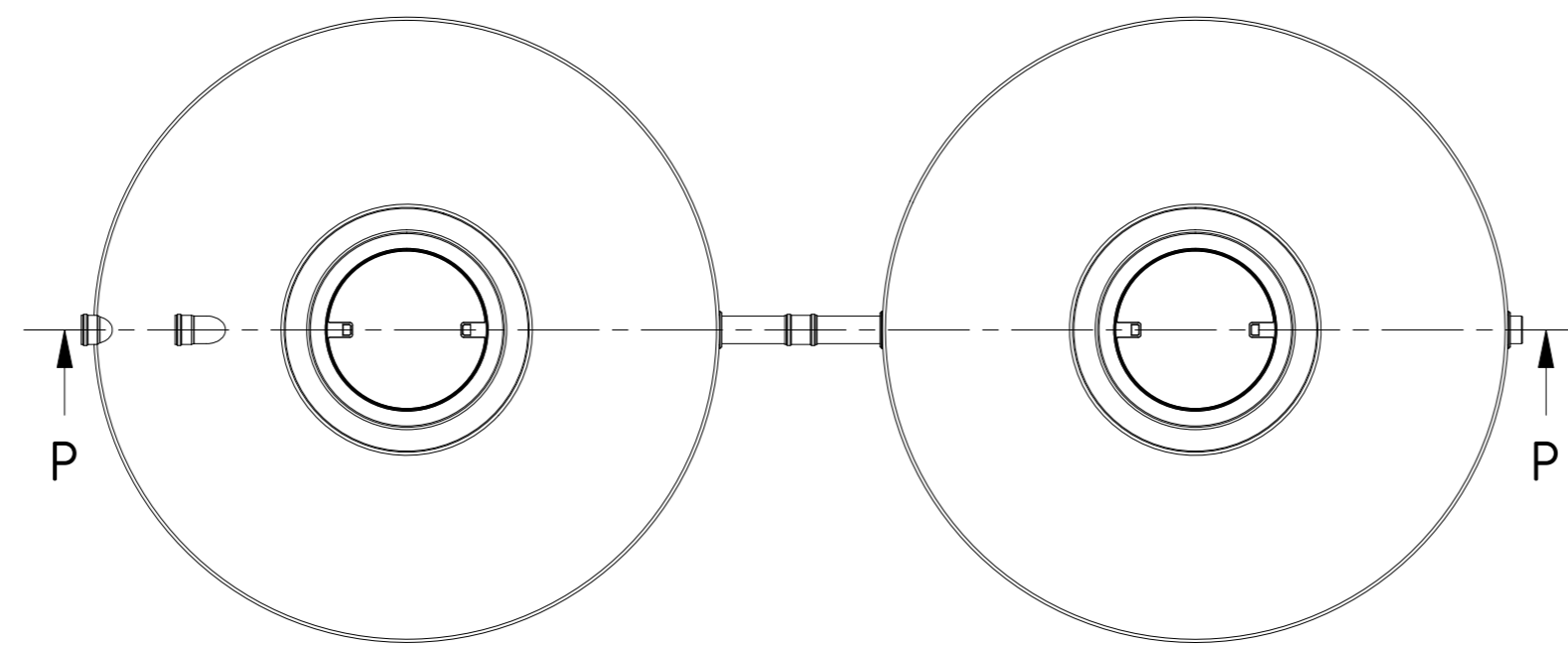
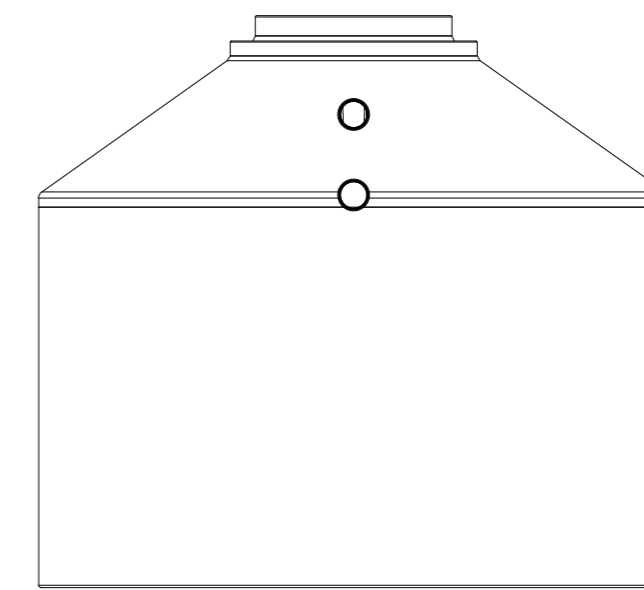
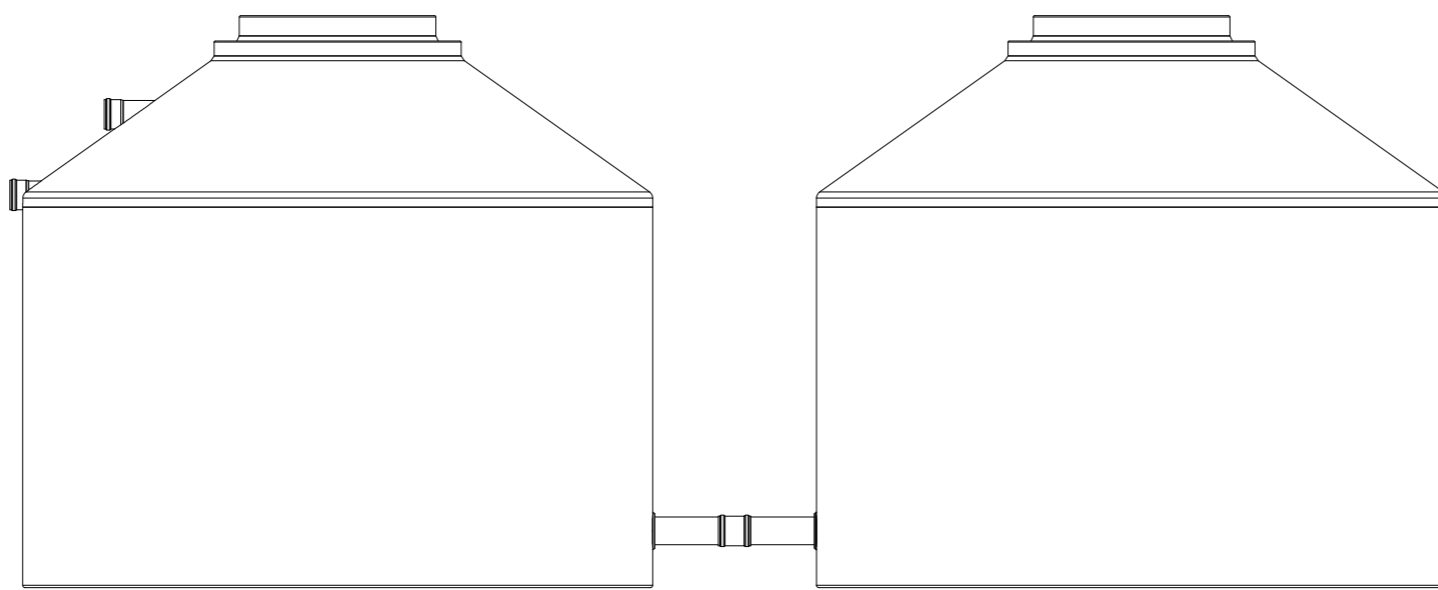
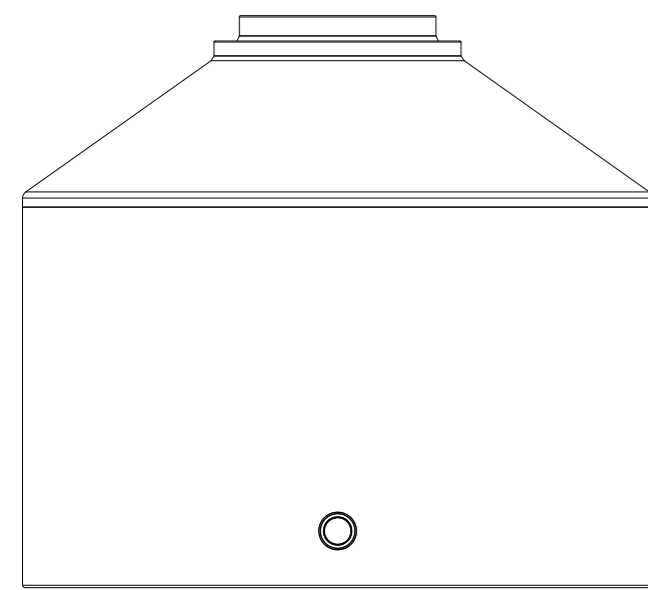


Technische Änderungen und Irrtümer vorbehalten

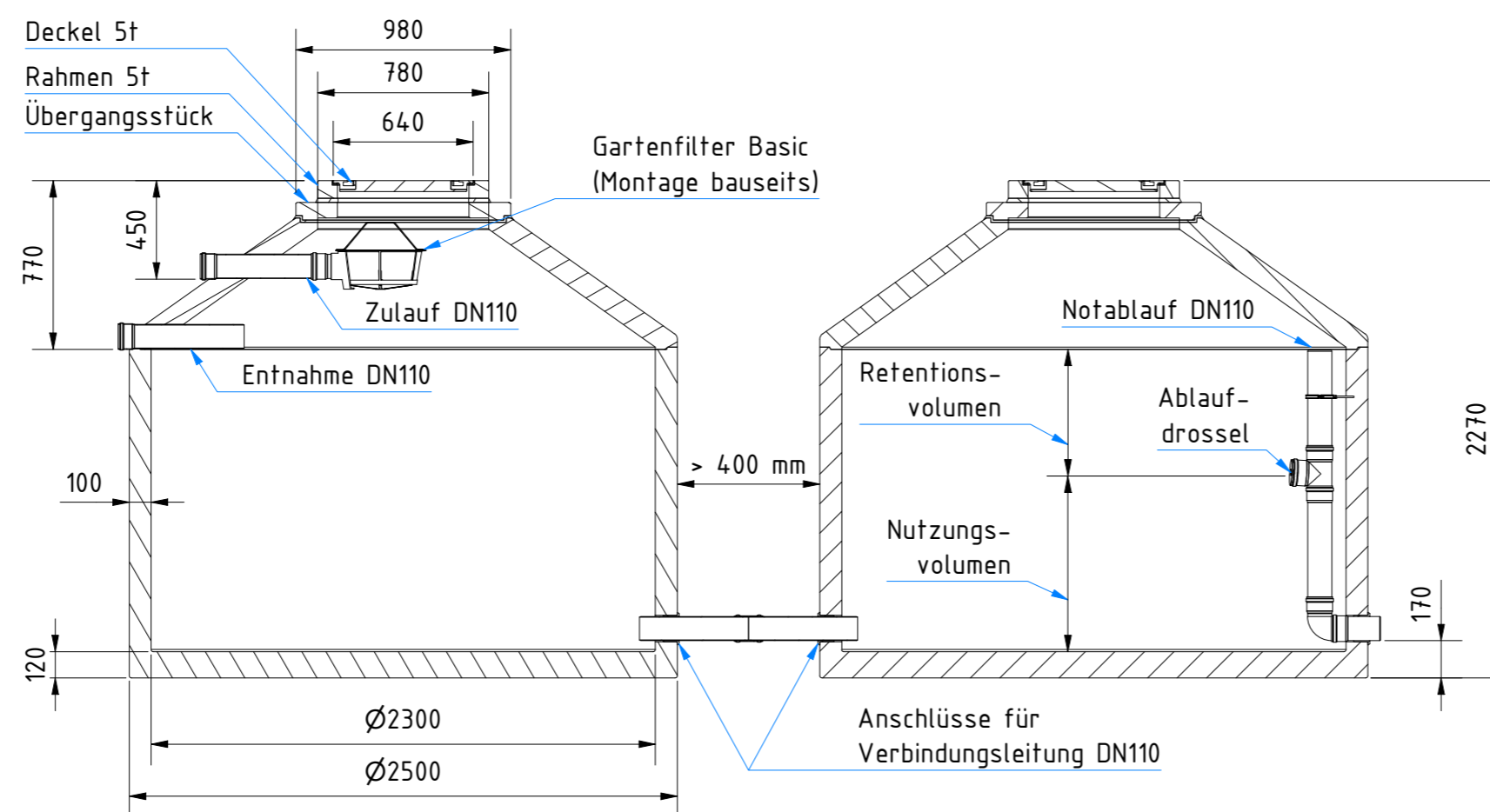
Retentionszisterne Hydrophant 11200 L
 mit begehbare Abdeckung und Gartenfilter "Basic"
 Art. Nr. HR.56.0071-2



1
 A2



P-P (1 : 30)



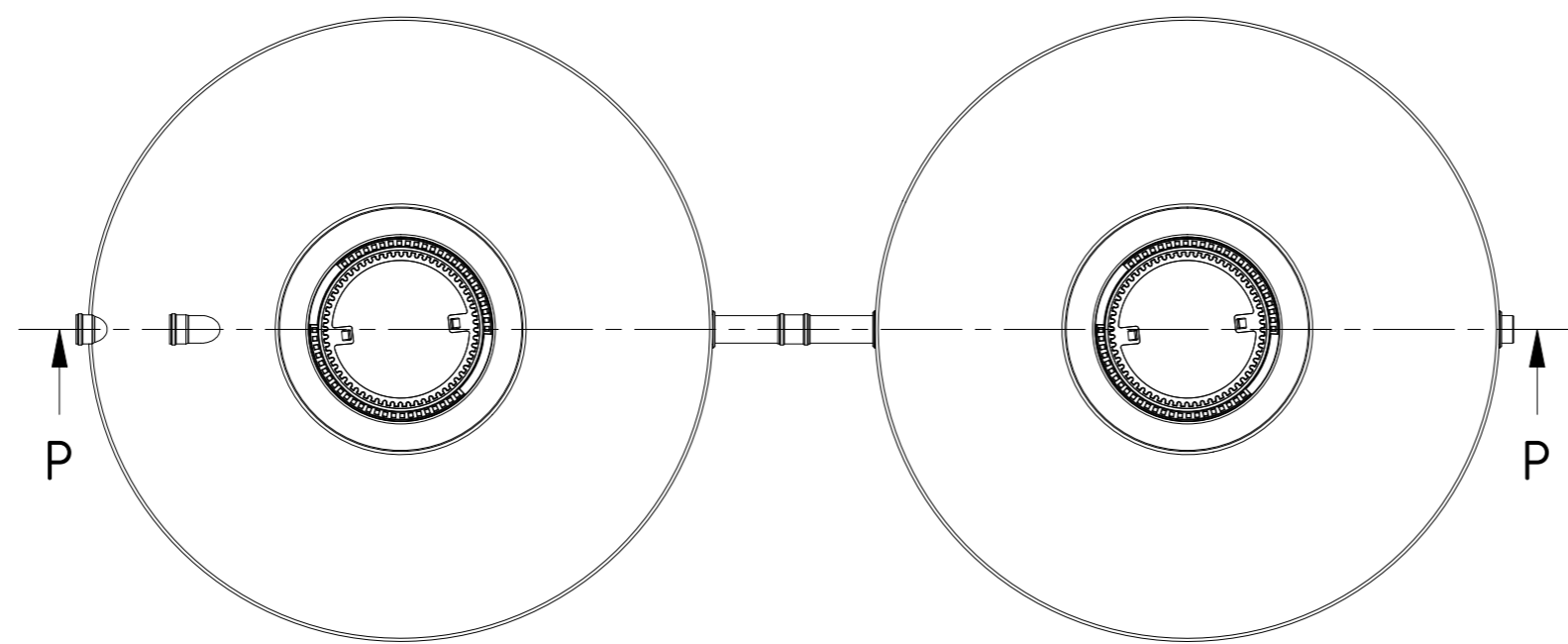
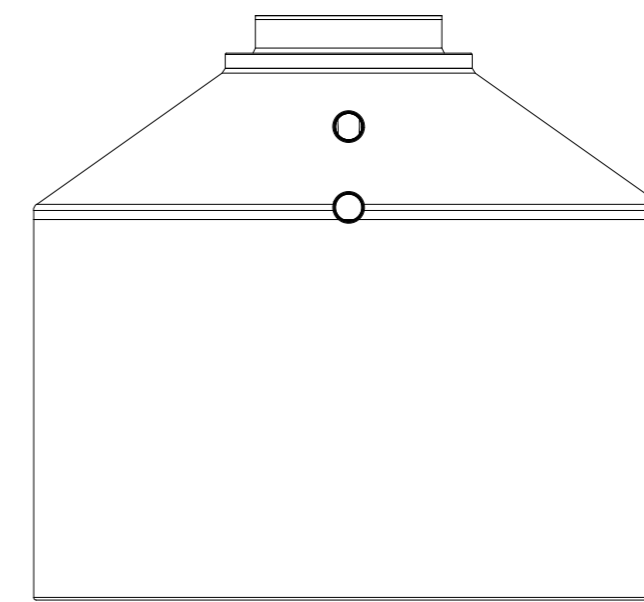
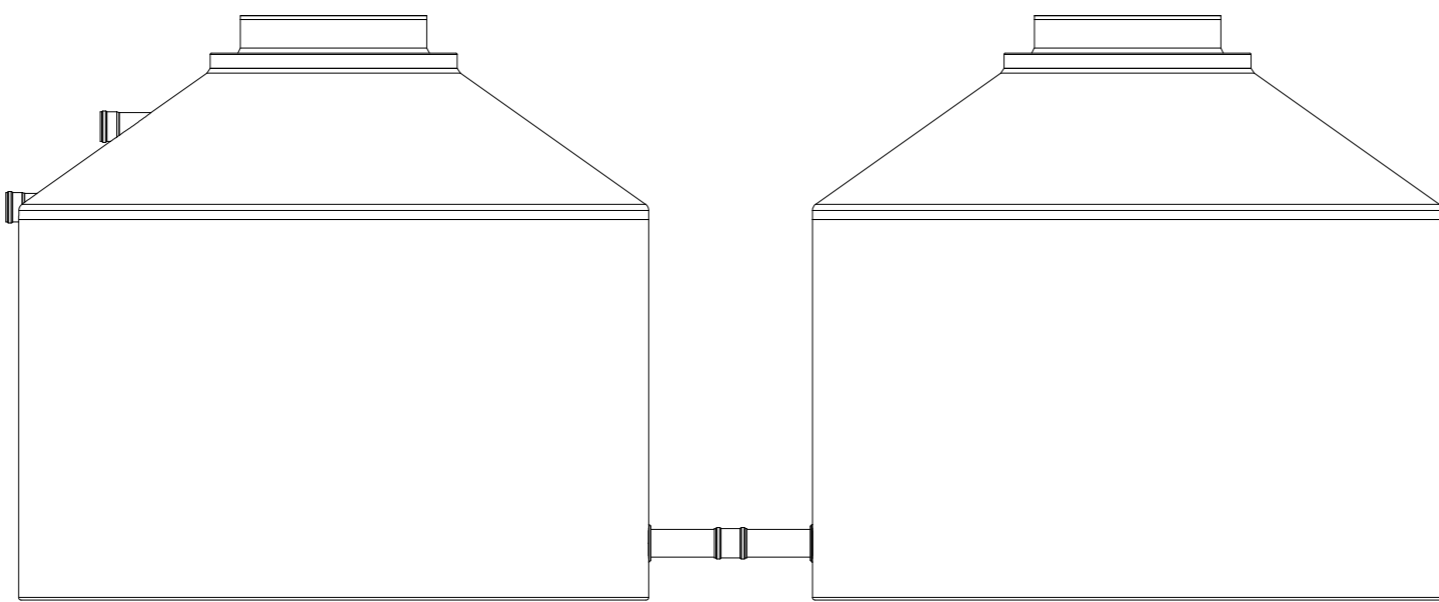
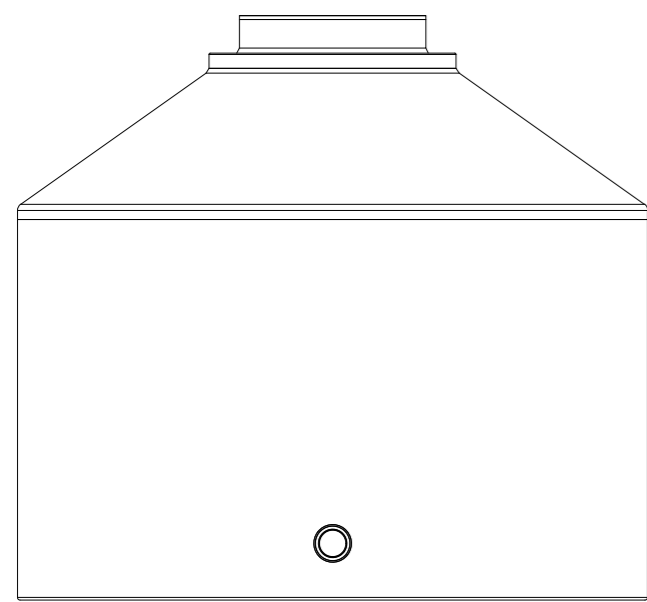
Alle Maßangaben sind Nennmaße nach Herstellung der bauseitigen Mörtelfugen unterhalb und oberhalb des Übergangsstücks zwischen Konus bzw. Rahmen.
 Istmaße können fertigungsbedingt abweichen und sind auf der Baustelle zu prüfen!

Verbindungsleitungen sind nicht Teil des Lieferumfangs und bauseits zu stellen

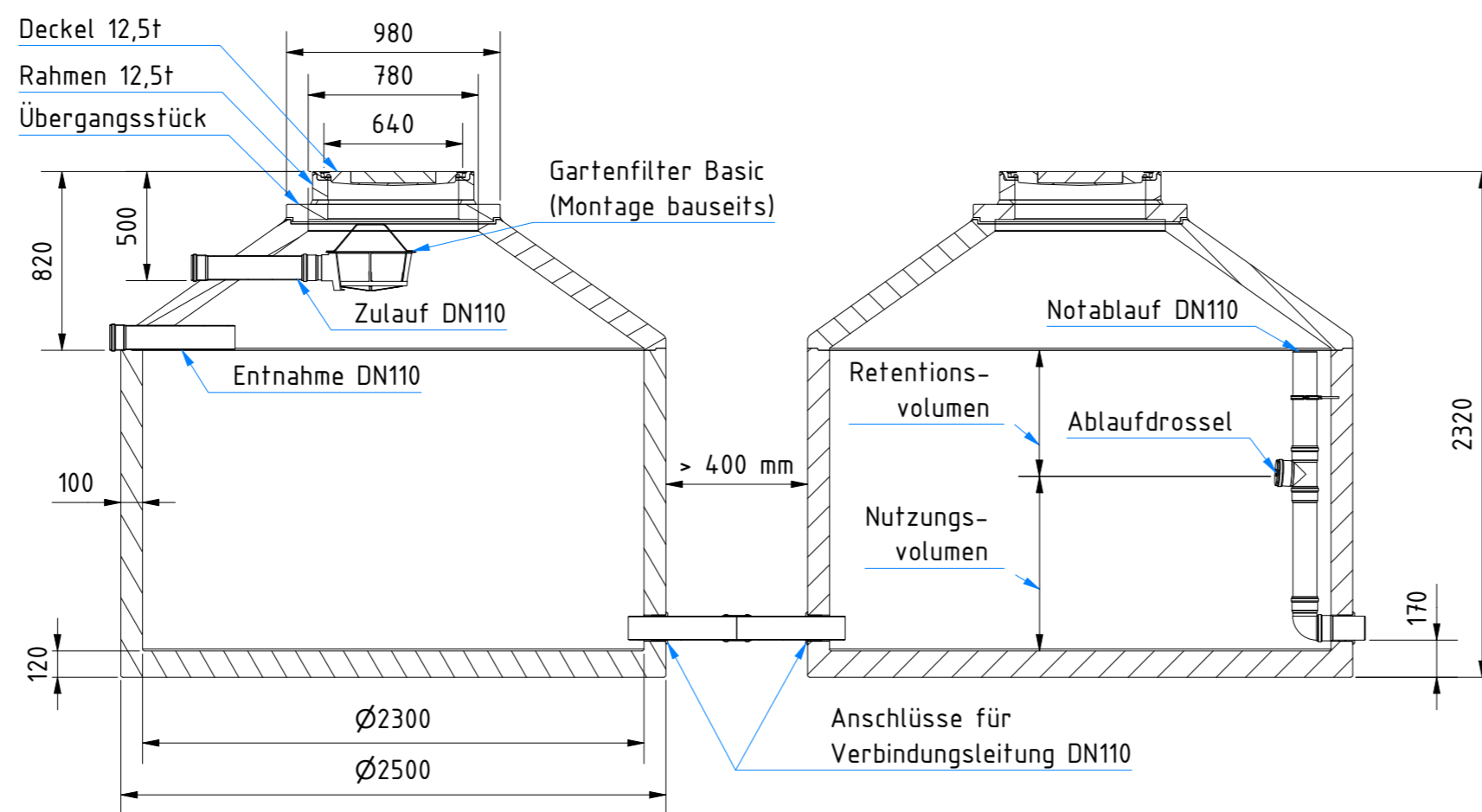


Technische Änderungen und Irrtümer vorbehalten

Retentionszisterne Hydrophant 18400 L
 mit Abdeckung 5t
 und Gartenfilter "Basic"
 Art. Nr. HR.56.0072-2



P-P (1 : 30)



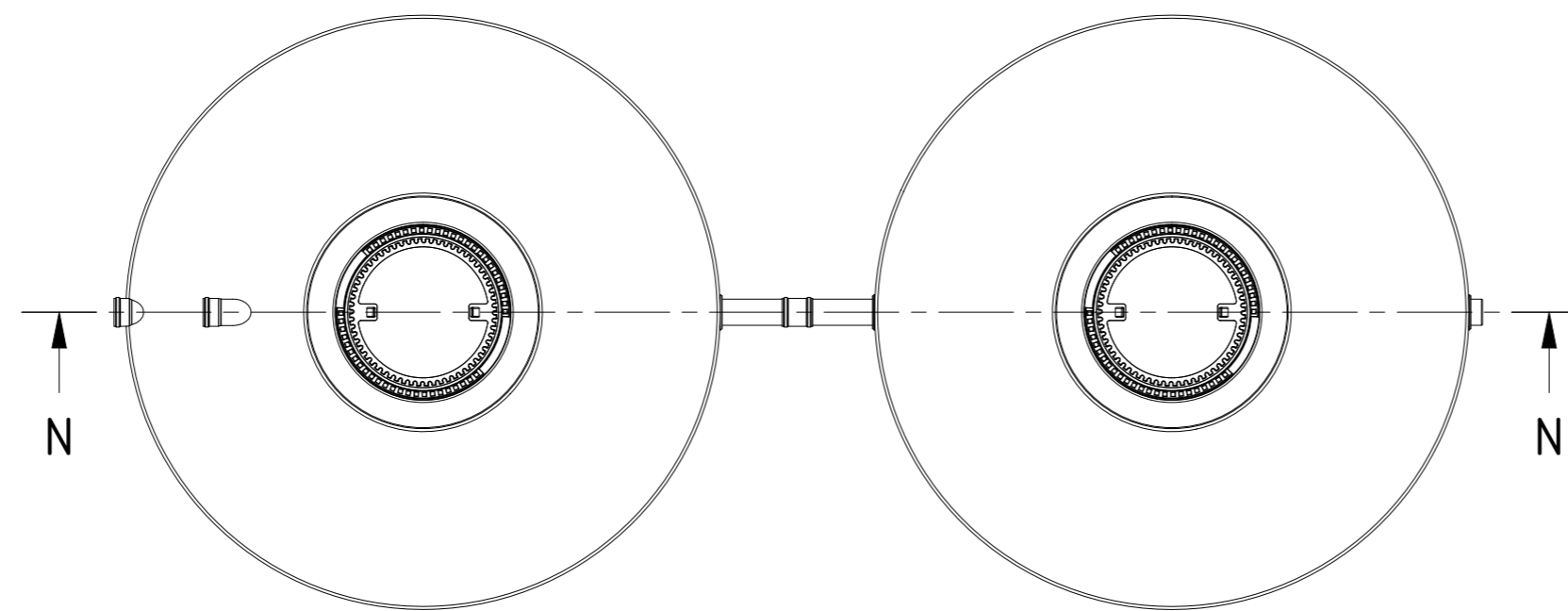
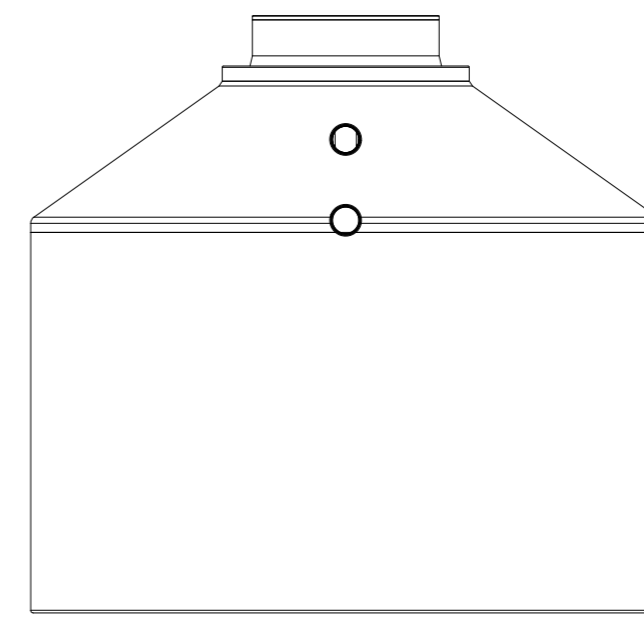
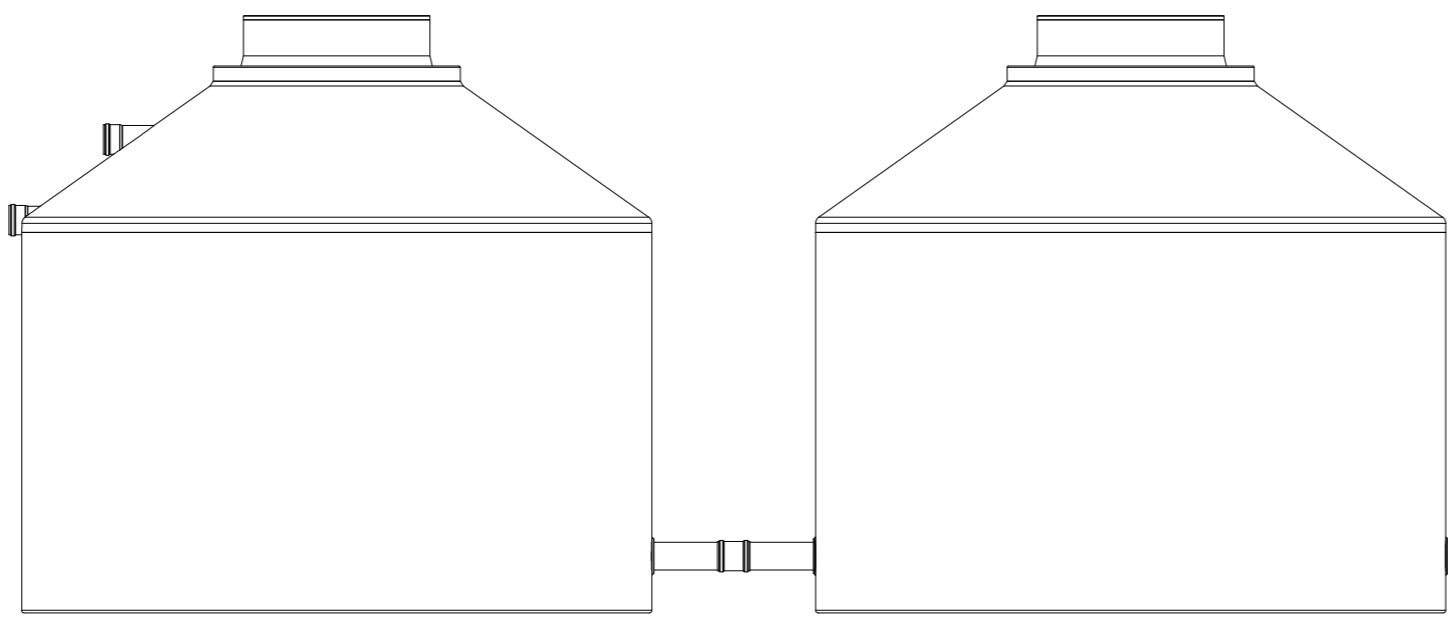
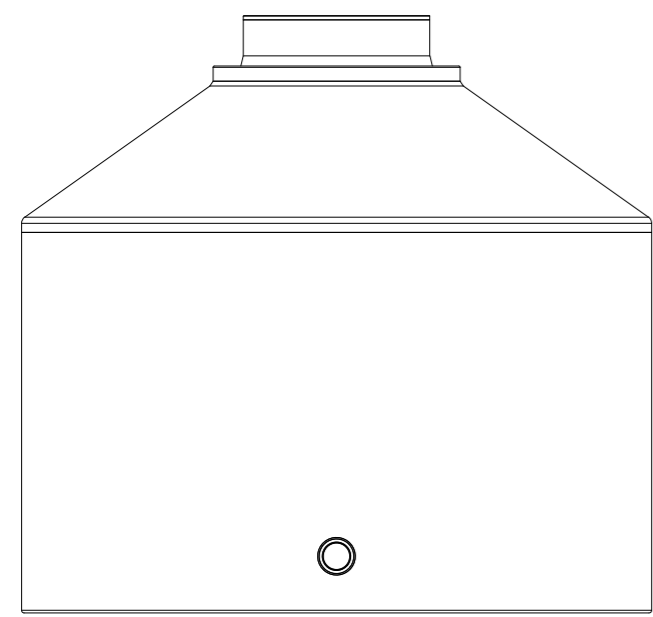
Alle Maßangaben sind Nennmaße nach Herstellung der bauseitigen Mörtelfugen unterhalb und oberhalb des Übergangsstücks zwischen Konus bzw. Rahmen.
 Istmaße können fertigungsbedingt abweichen und sind auf der Baustelle zu prüfen!

Verbindungsleitungen sind nicht Teil des Lieferumfangs und bauseits zu stellen

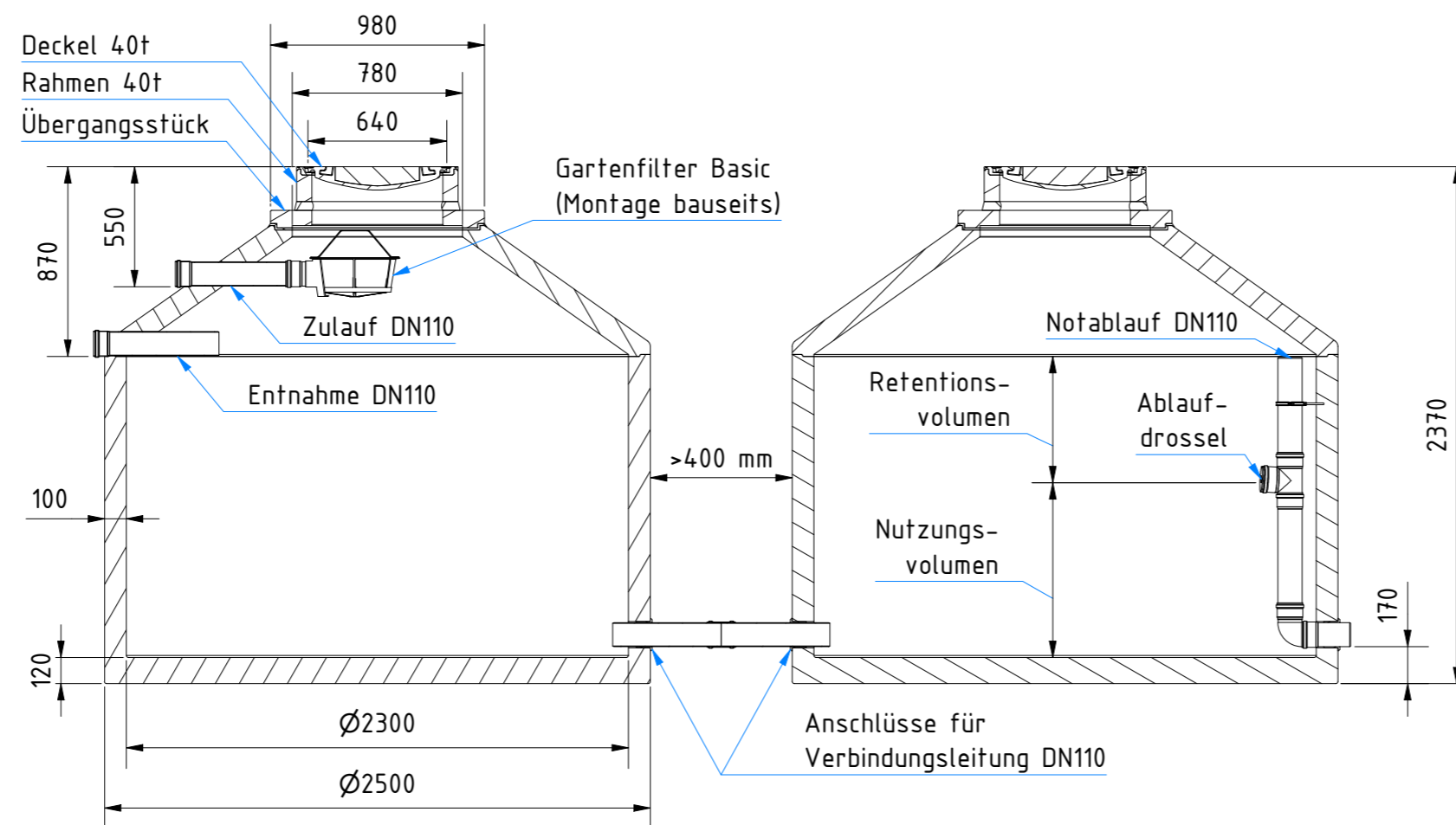


Technische Änderungen und Irrtümer vorbehalten

Retentionszisterne Hydrophant 11200 L
 mit Abdeckung 12,5t
 und Gartenfilter "Basic"
 Art. Nr. HR.56.0073-2



N-N (1 : 30)



Alle Maßangaben sind Nennmaße nach Herstellung der bauseitigen Mörtelfugen unterhalb und oberhalb des Übergangsstücks zwischen Konus bzw. Rahmen.
 Istmaße können fertigungsbedingt abweichen und sind auf der Baustelle zu prüfen!

Verbindungsleitungen sind nicht Teil des Lieferumfangs und bauseits zu stellen



Technische Änderungen und Irrtümer vorbehalten

Retentionszisterne Hydrophant 11200 L
 mit Abdeckung 40t
 und Gartenfilter "Basic"
 Art. Nr. HR.56.0074-2