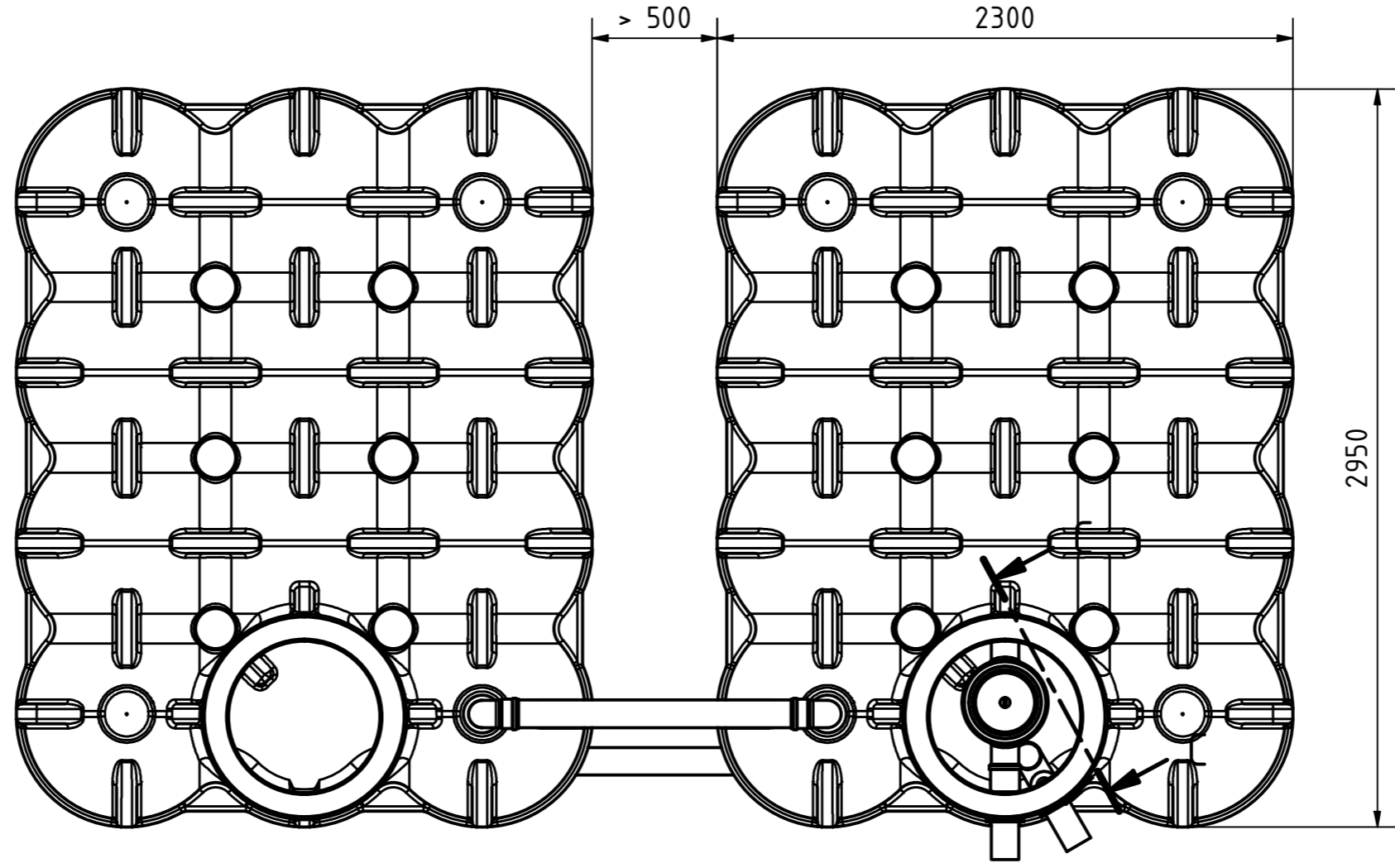
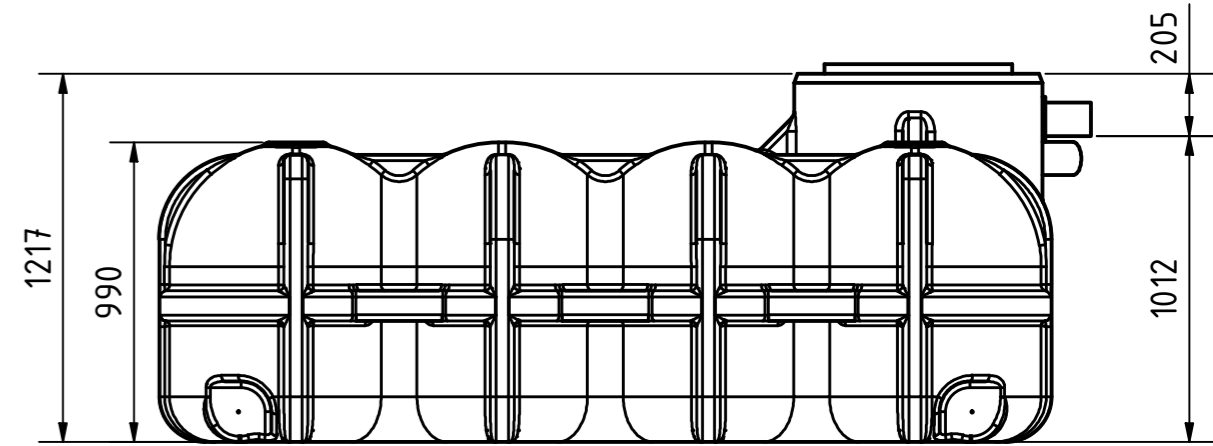
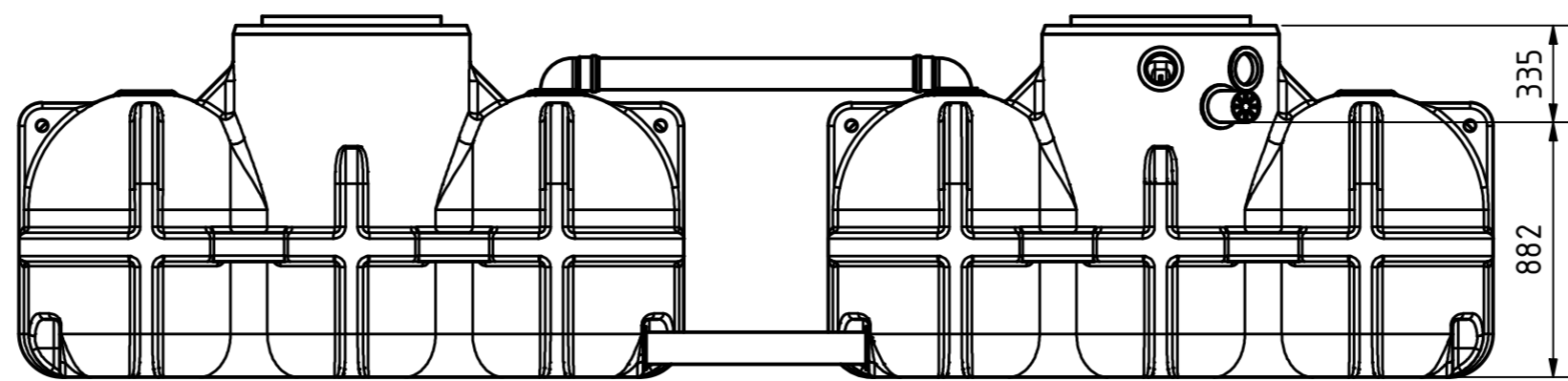
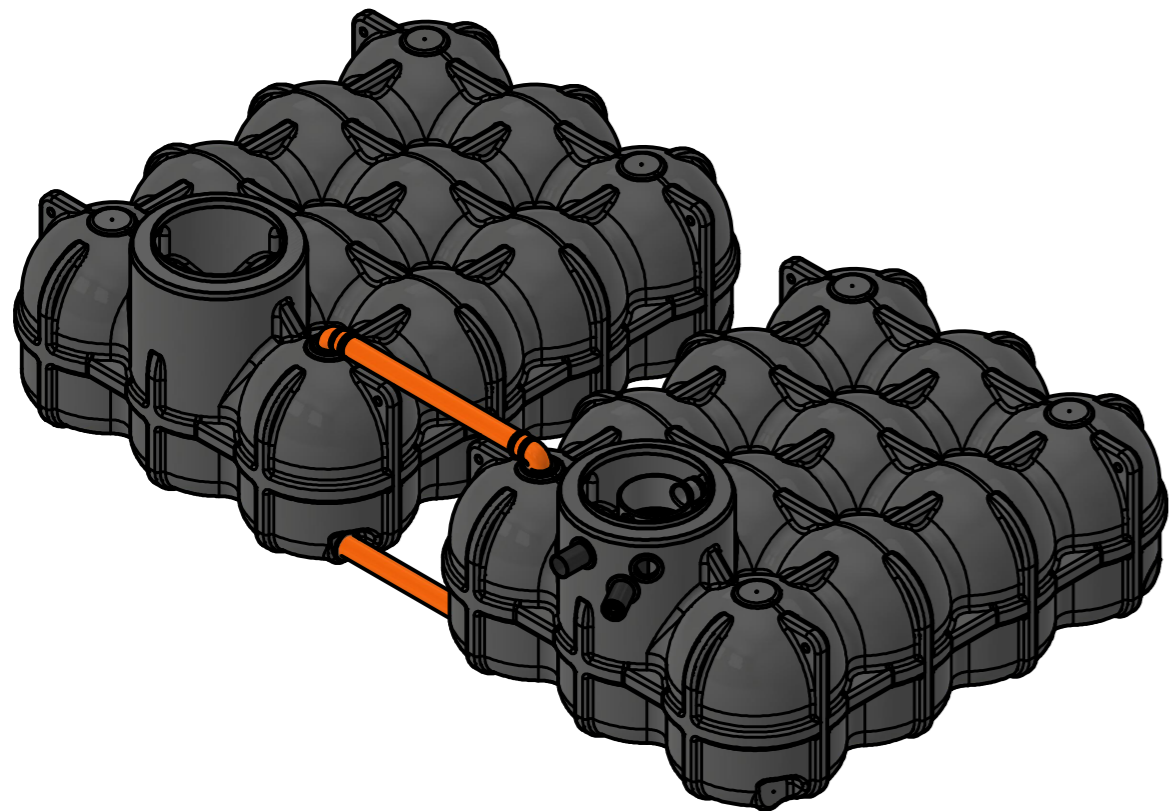
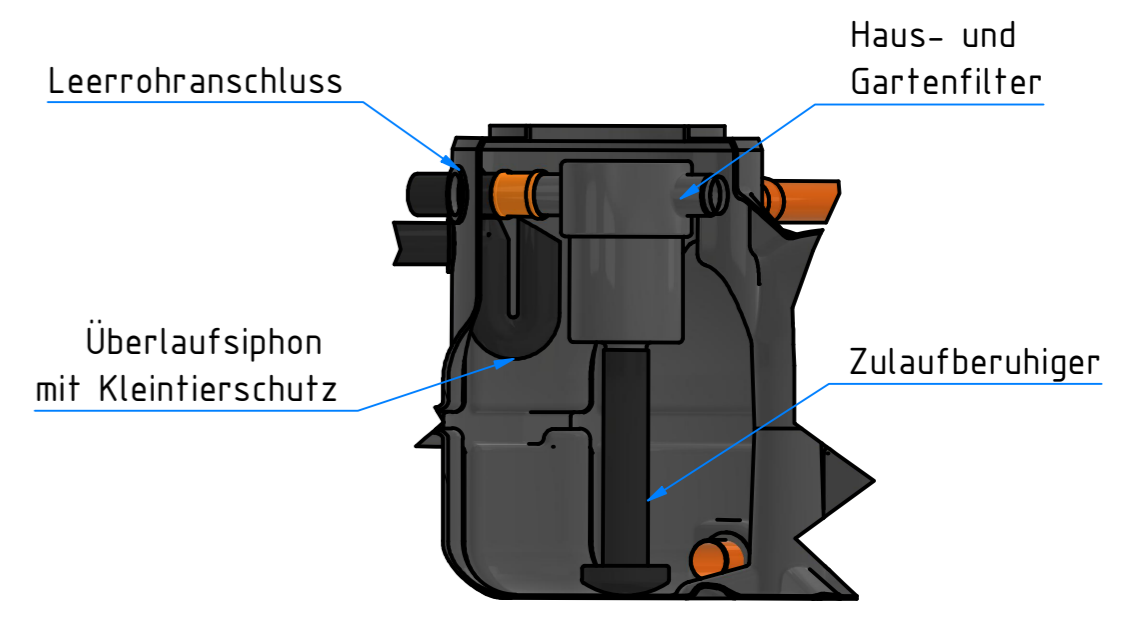


Zulauf DN110
Anschluss für
Technikrohr DN110
(Leerrohr)

Überlauf DN110



Schnitt durch den Dombereich

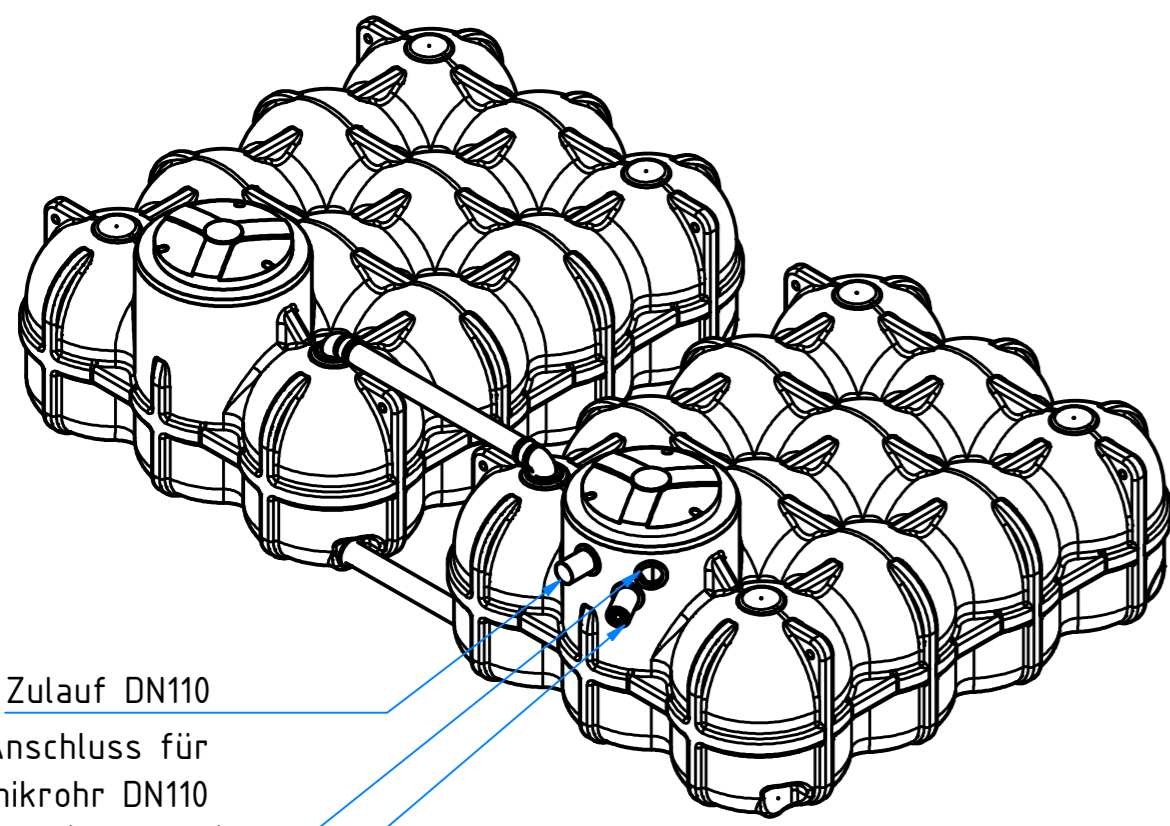


Bohrungen für Verbindungsleitungen werden bauseits erstellt.
Hierdurch können die Tanks individuell angeordnet werden.
Bohrkrone und Lippendichtungen gehören zum Lieferumfang.
Verbindungsrohre werden bauseits gestellt.



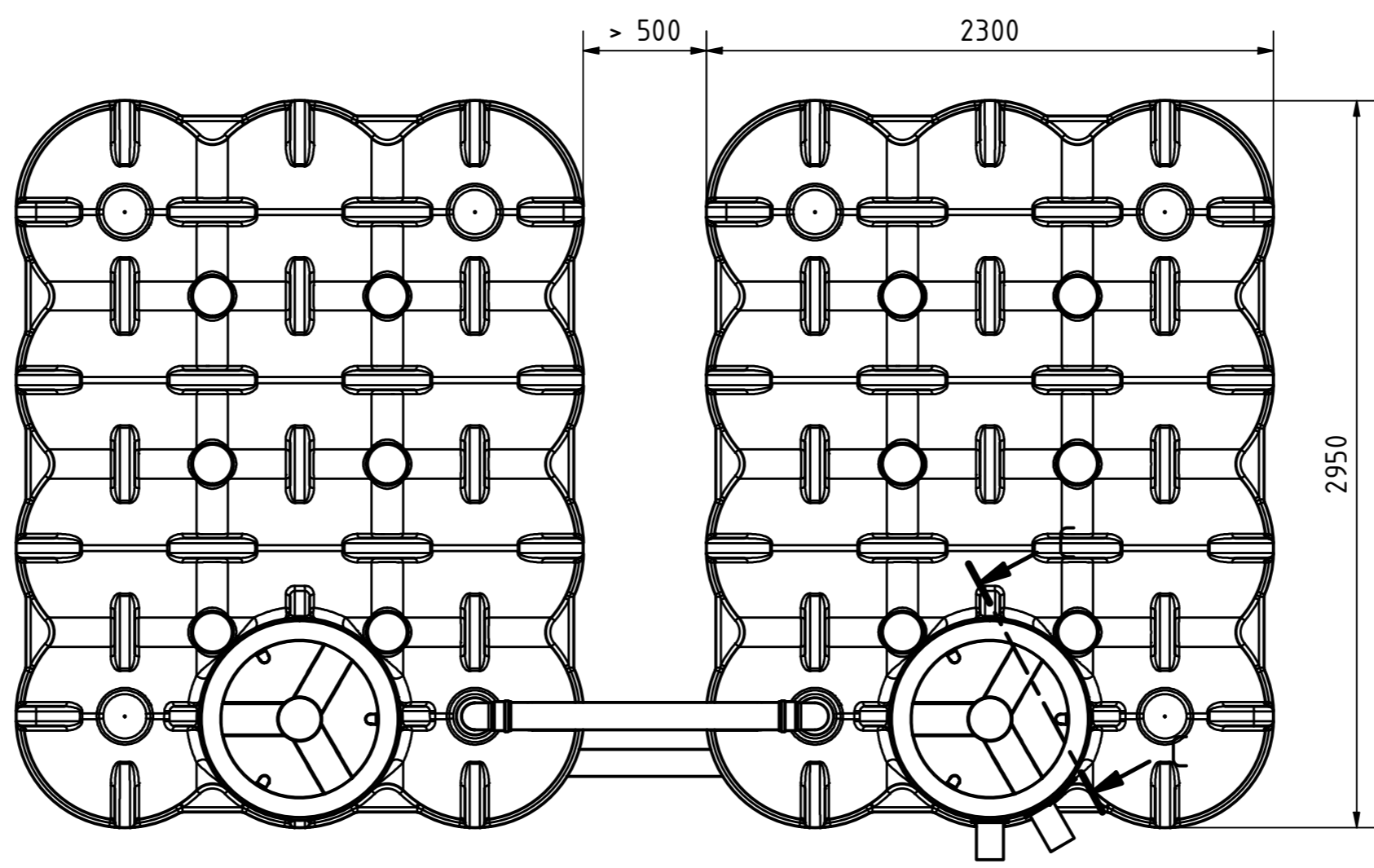
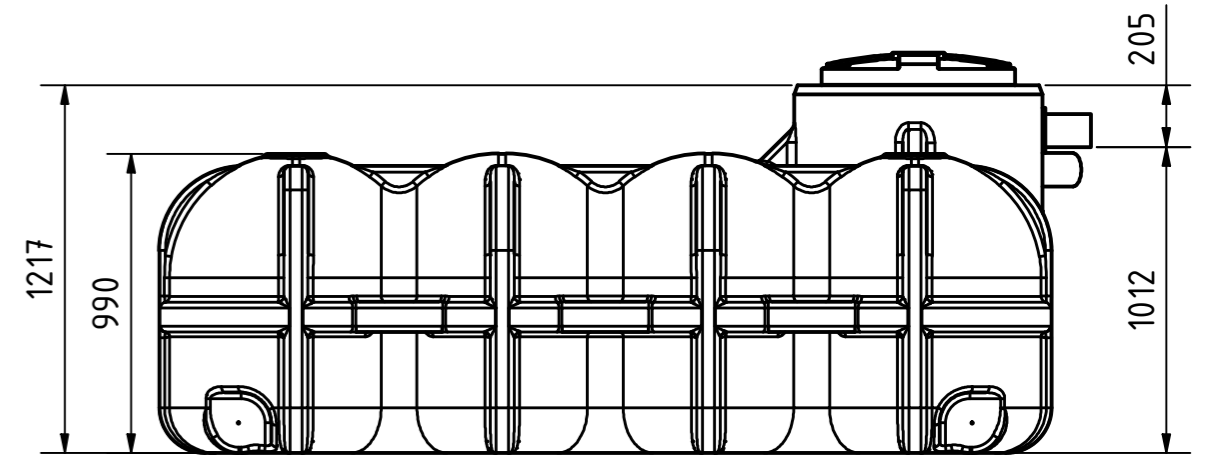
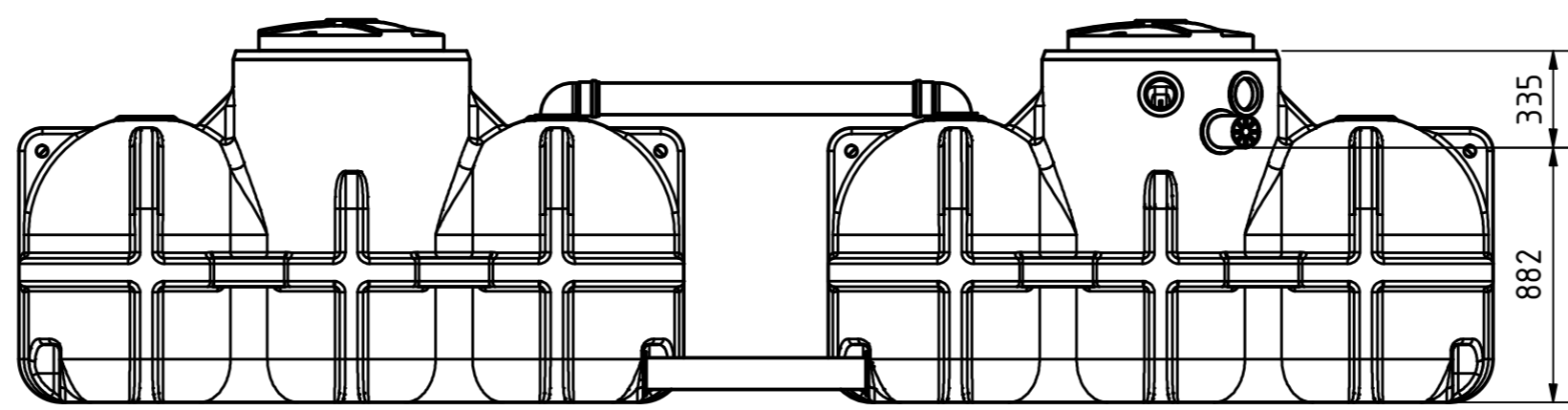
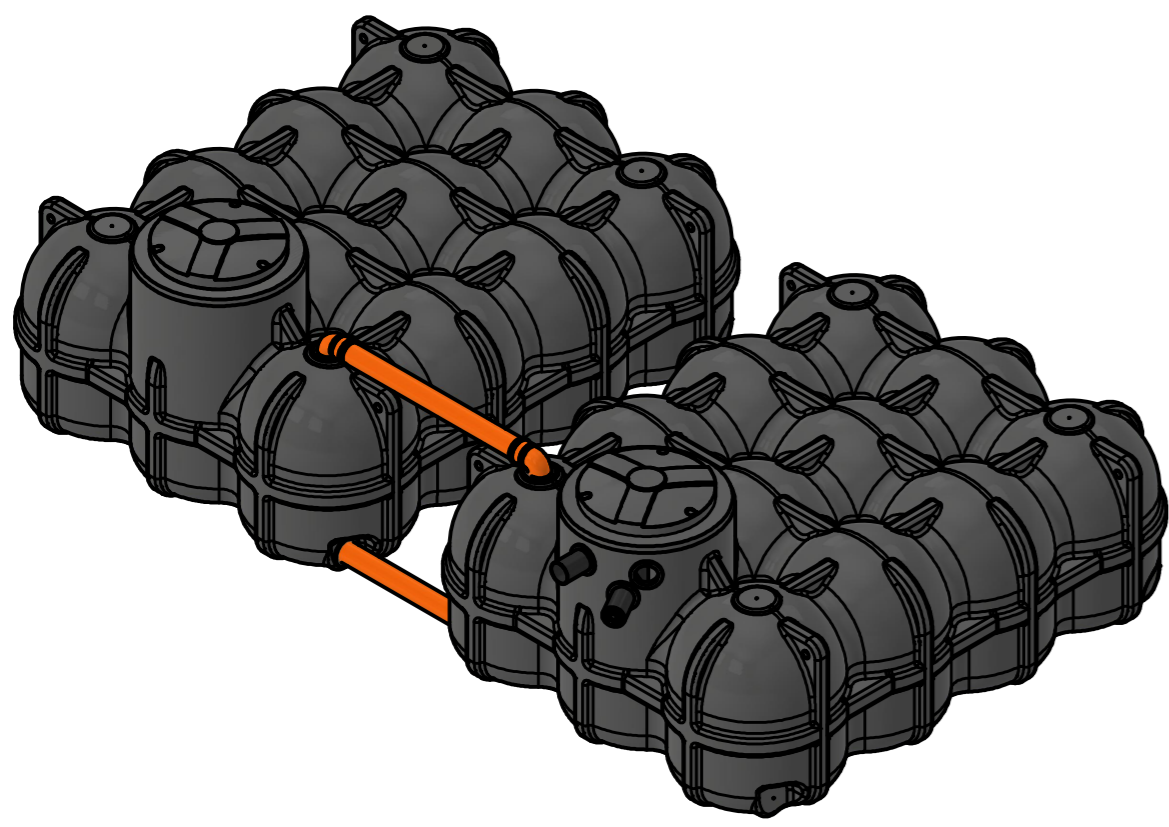
Technische Änderungen und Irrtümer vorbehalten
Istmaße können durch fertigungsbedingte Toleranzen abweichen und sind auf der Baustelle zu überprüfen

<p>Flachtank Pluvo plus 10000 L mit Haus- und Gartenfilterset (ohne Abdeckung)</p>	
<p>1 A2</p>	

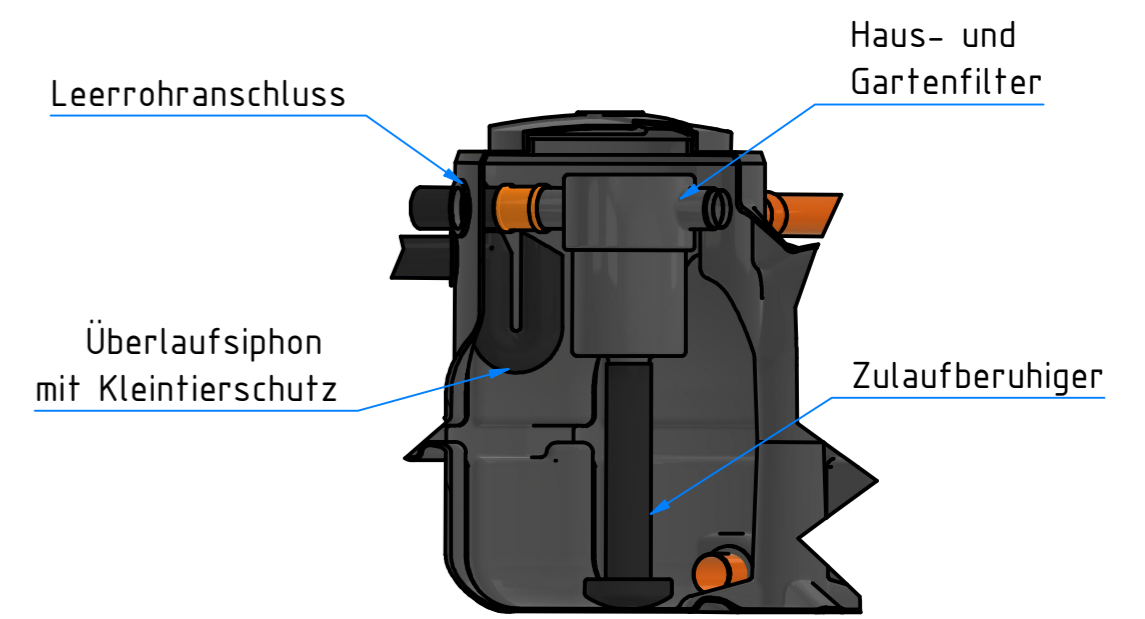


Zulauf DN110
Anschluss für
Technikrohr DN110
(Leerrohr)

Überlauf DN110



Schnitt durch den Dombereich

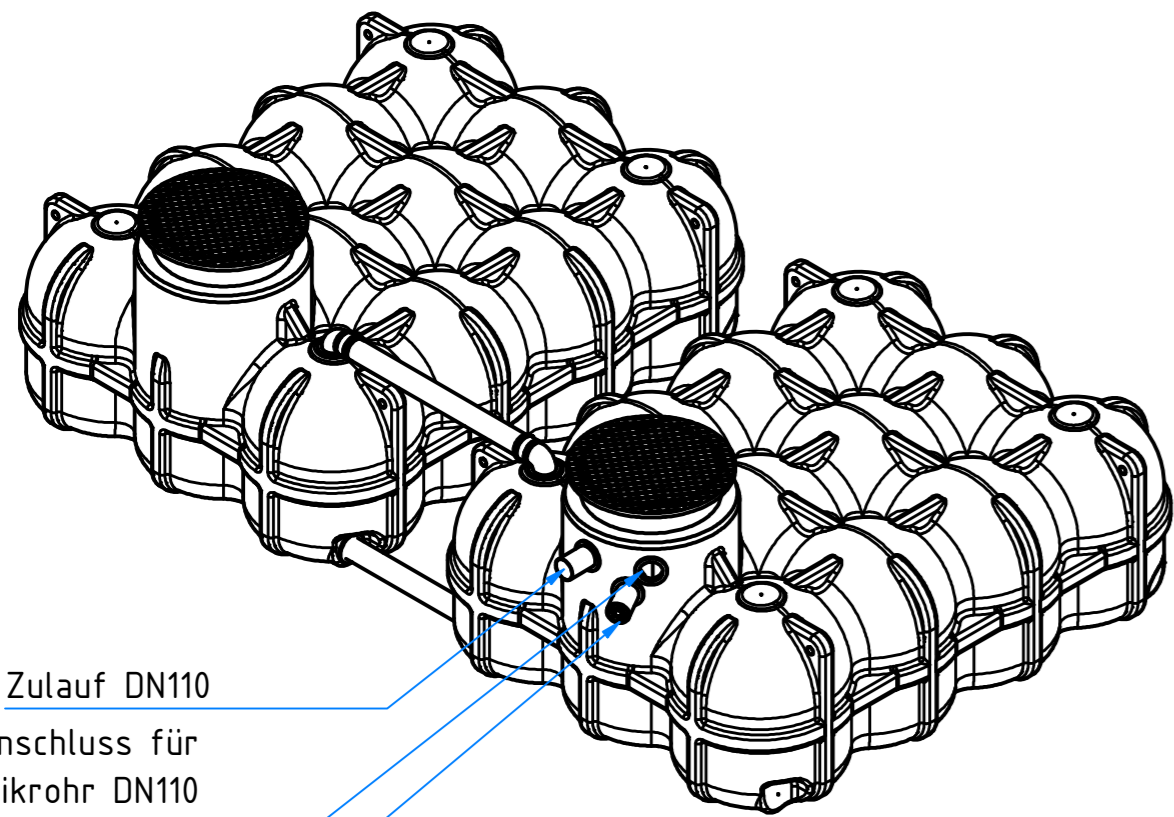


Bohrungen für Verbindungsleitungen werden bauseits erstellt.
Hierdurch können die Tanks individuell angeordnet werden.
Bohrkrone und Lippendichtungen gehören zum Lieferumfang.
Verbindungsrohre werden bauseits gestellt.

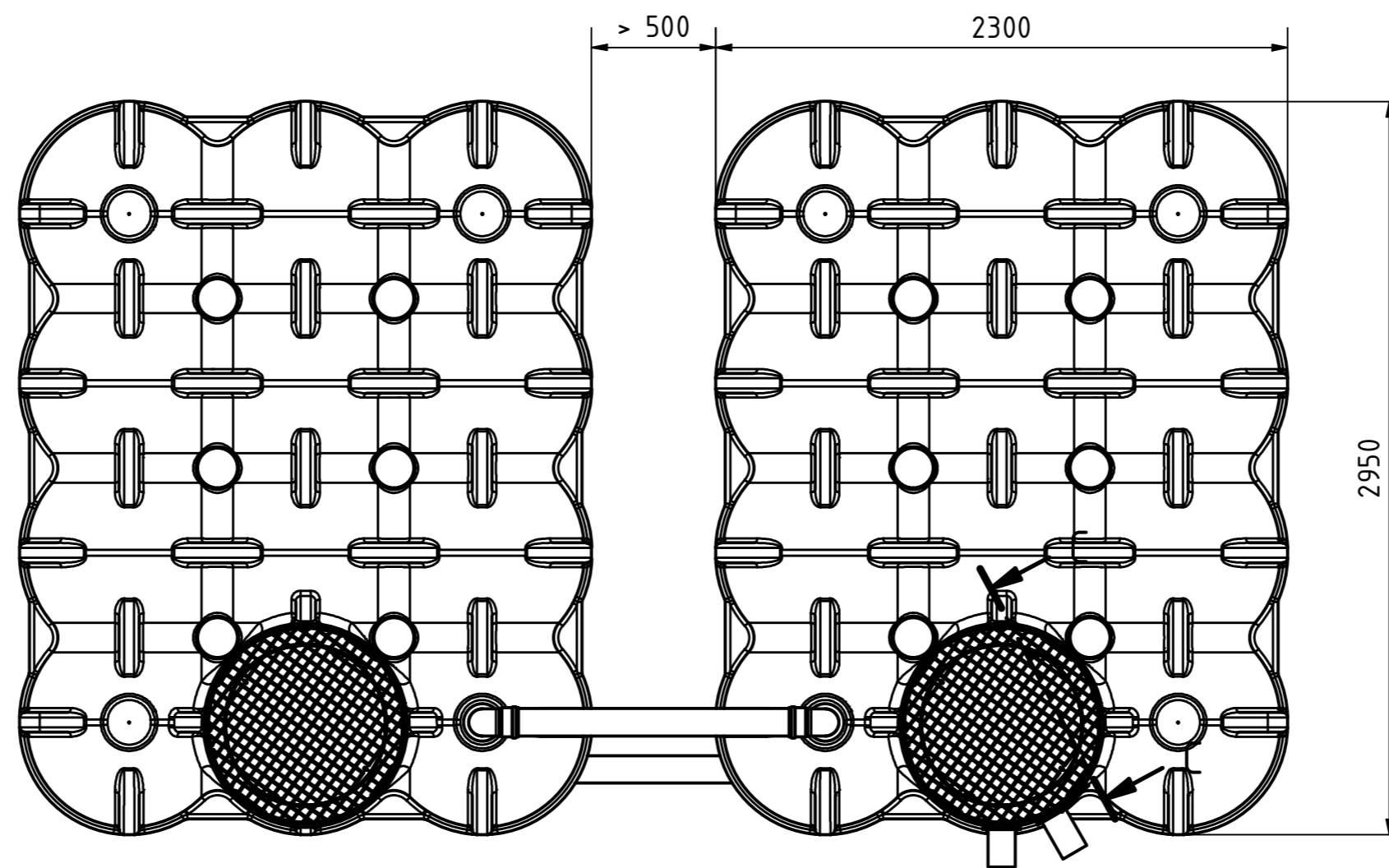
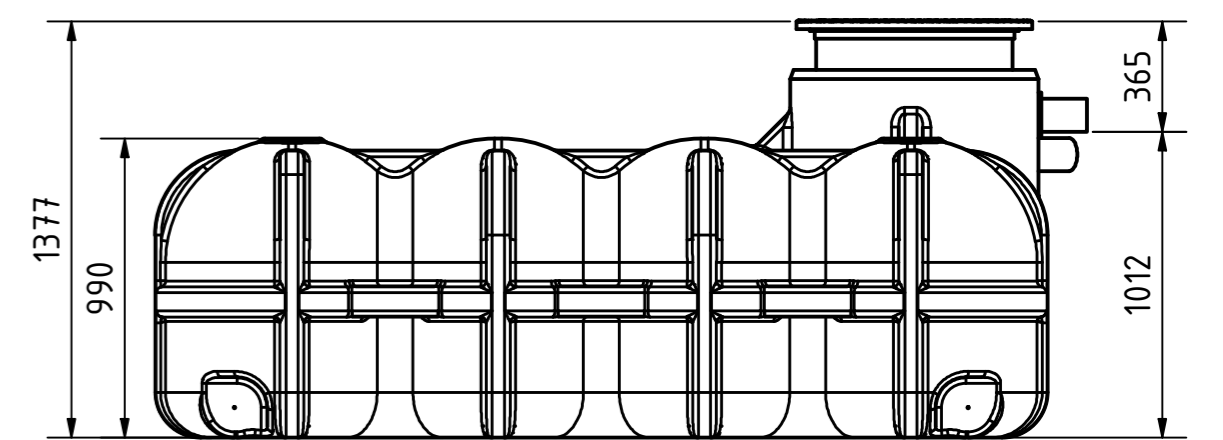
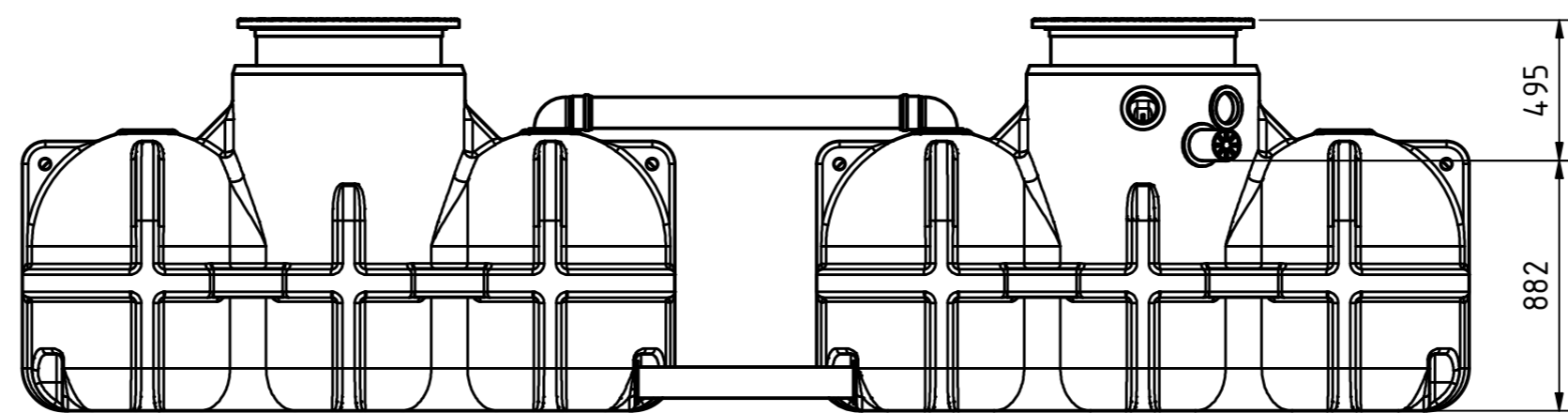
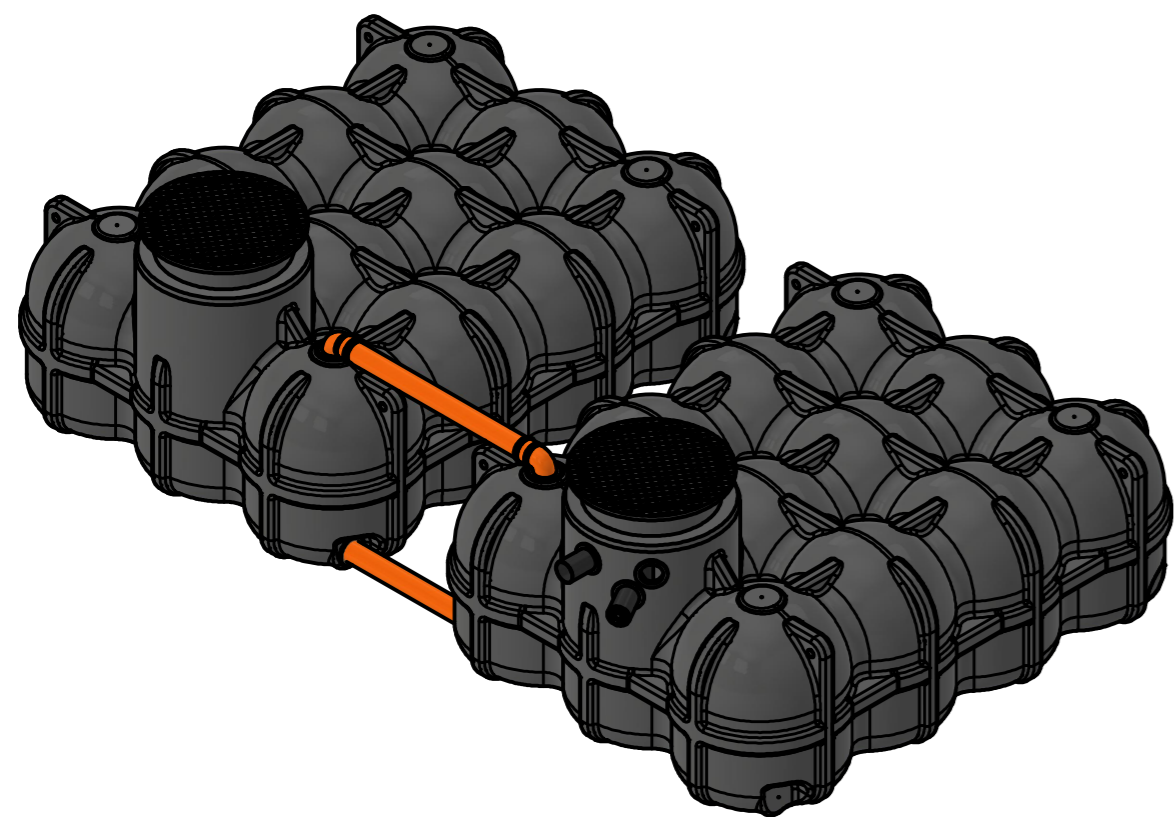


Technische Änderungen und Irrtümer vorbehalten
Istmaße können durch fertigungsbedingte Toleranzen abweichen und sind auf der Baustelle zu überprüfen

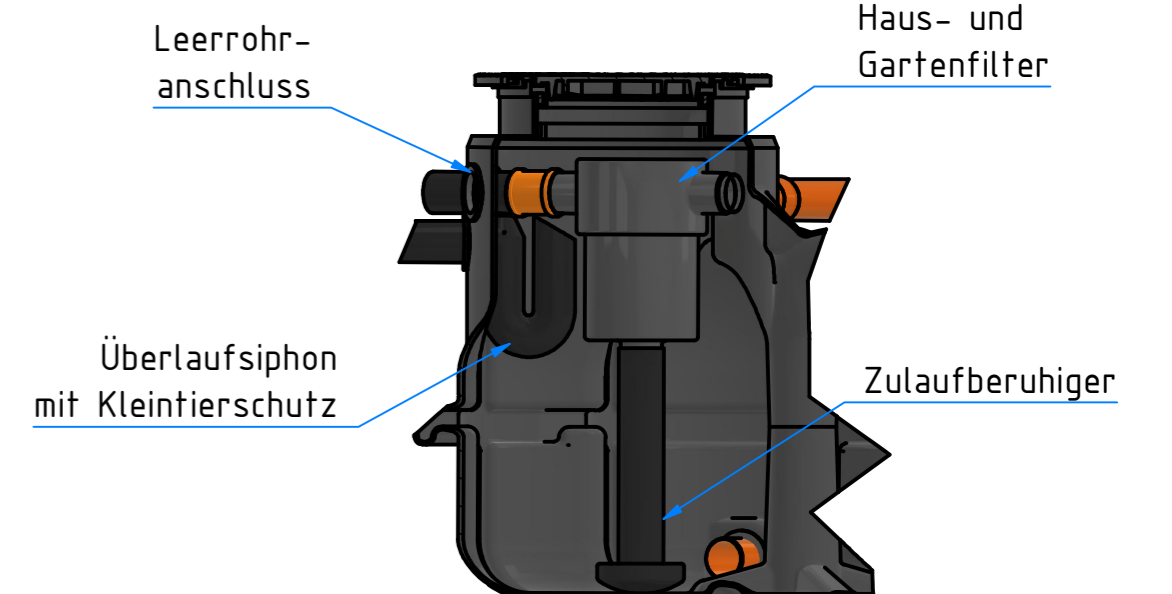
Flachtank Pluvo plus 10000 L
mit Haus- und Gartenfilterset
und Tankabdeckung "Basic"



Zulauf DN110
Anschluss für
Technikrohr DN110
(Leerrohr)
Überlauf DN110



Schnitt durch den Dombereich



Bohrungen für Verbindungsleitungen werden bauseits erstellt.
Hierdurch können die Tanks individuell angeordnet werden.
Bohrkrone und Lippendichtungen gehören zum Lieferumfang.
Verbindungsrohre werden bauseits gestellt.

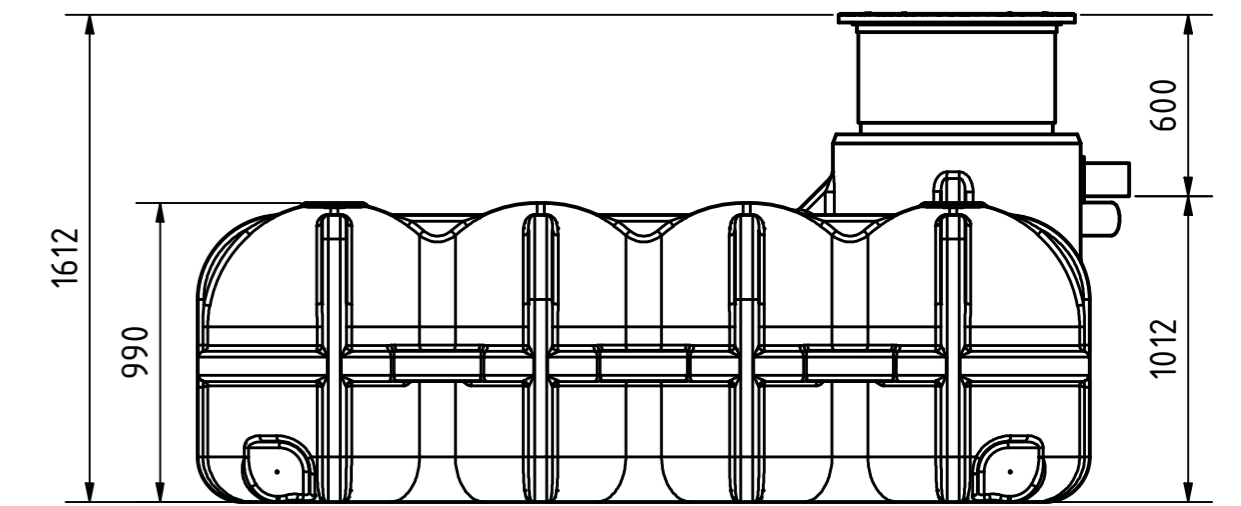
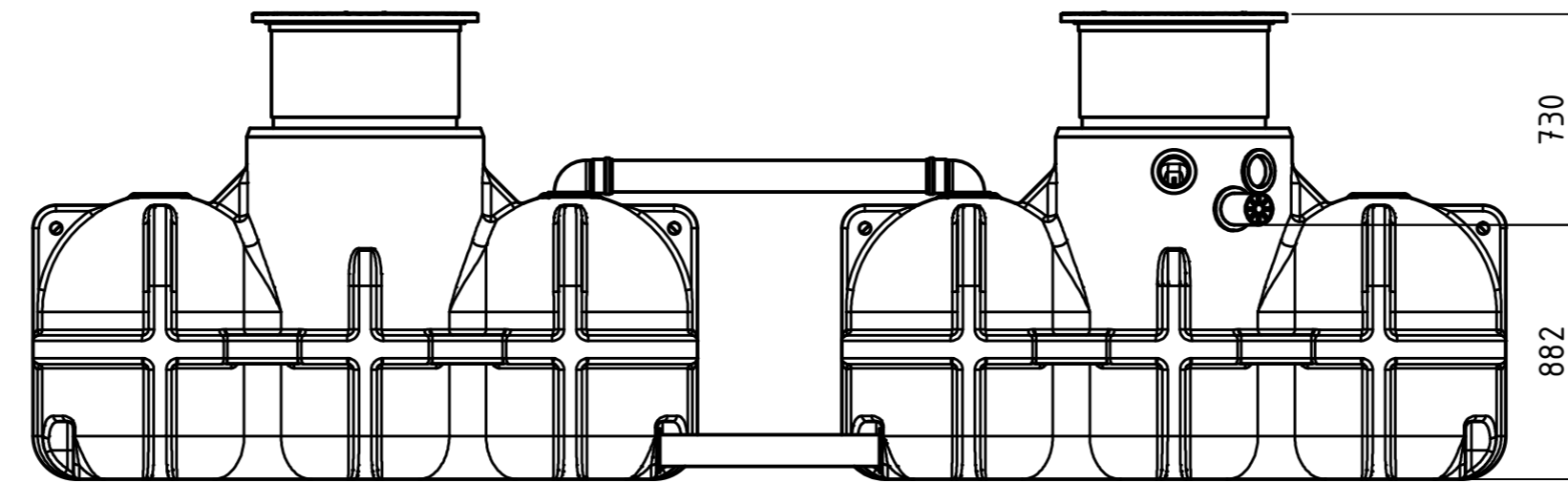


Technische Änderungen und Irrtümer vorbehalten

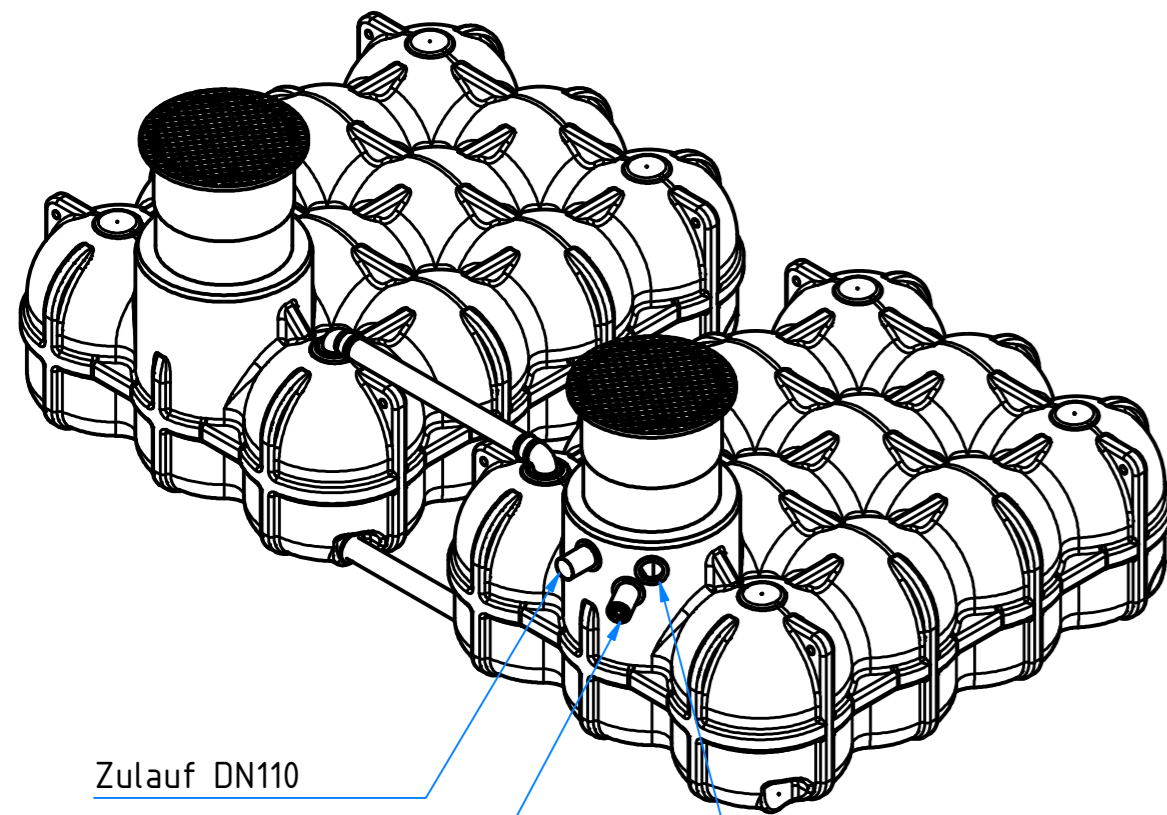
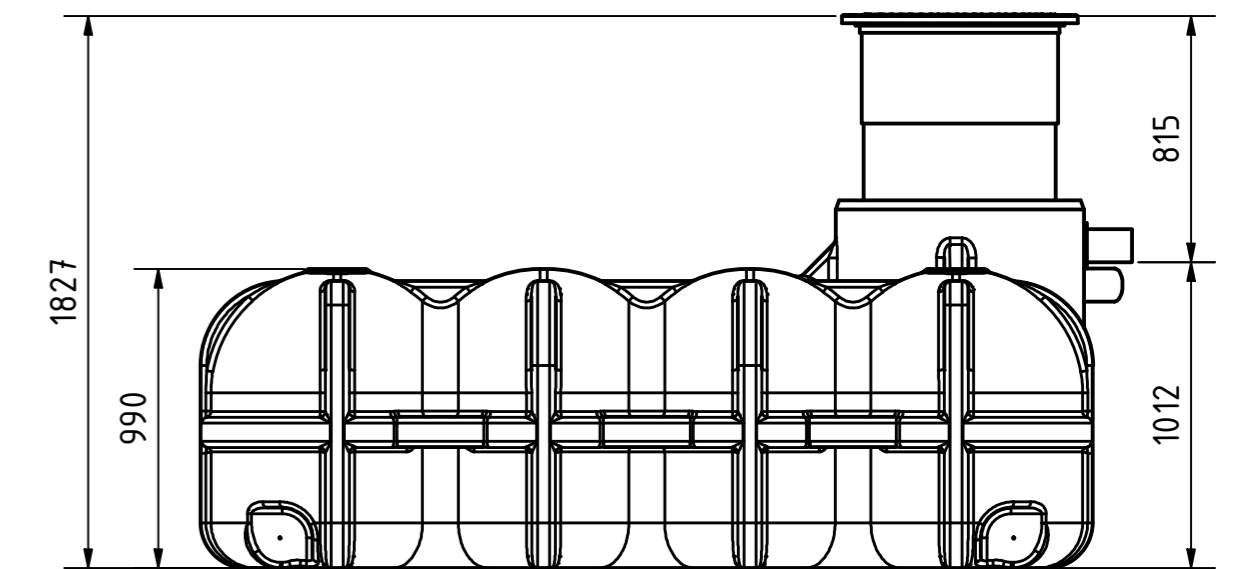
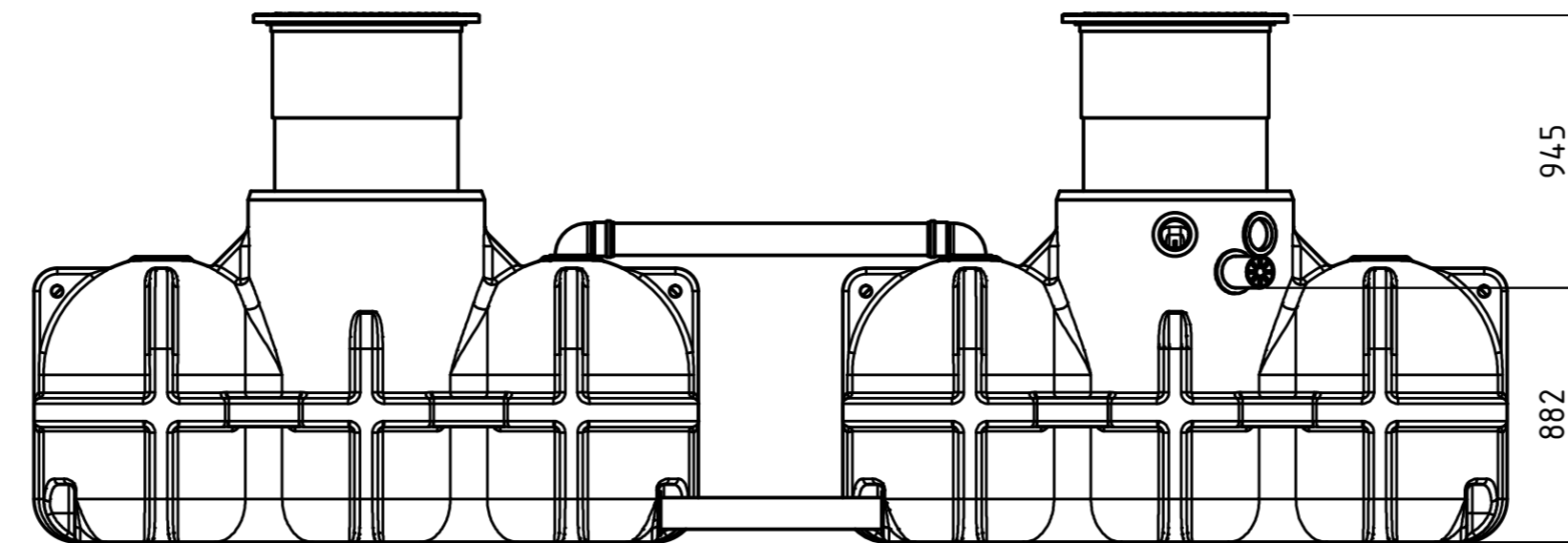
Istmaße können durch fertigungsbedingte Toleranzen abweichen und sind auf der Baustelle zu überprüfen

Flachtank Pluvo plus 10000 L
mit Haus- und Gartenfilterset
und Stabiflex PE-Abdeckung
(TÜV geprüft)

Minimalhöhe Domschacht



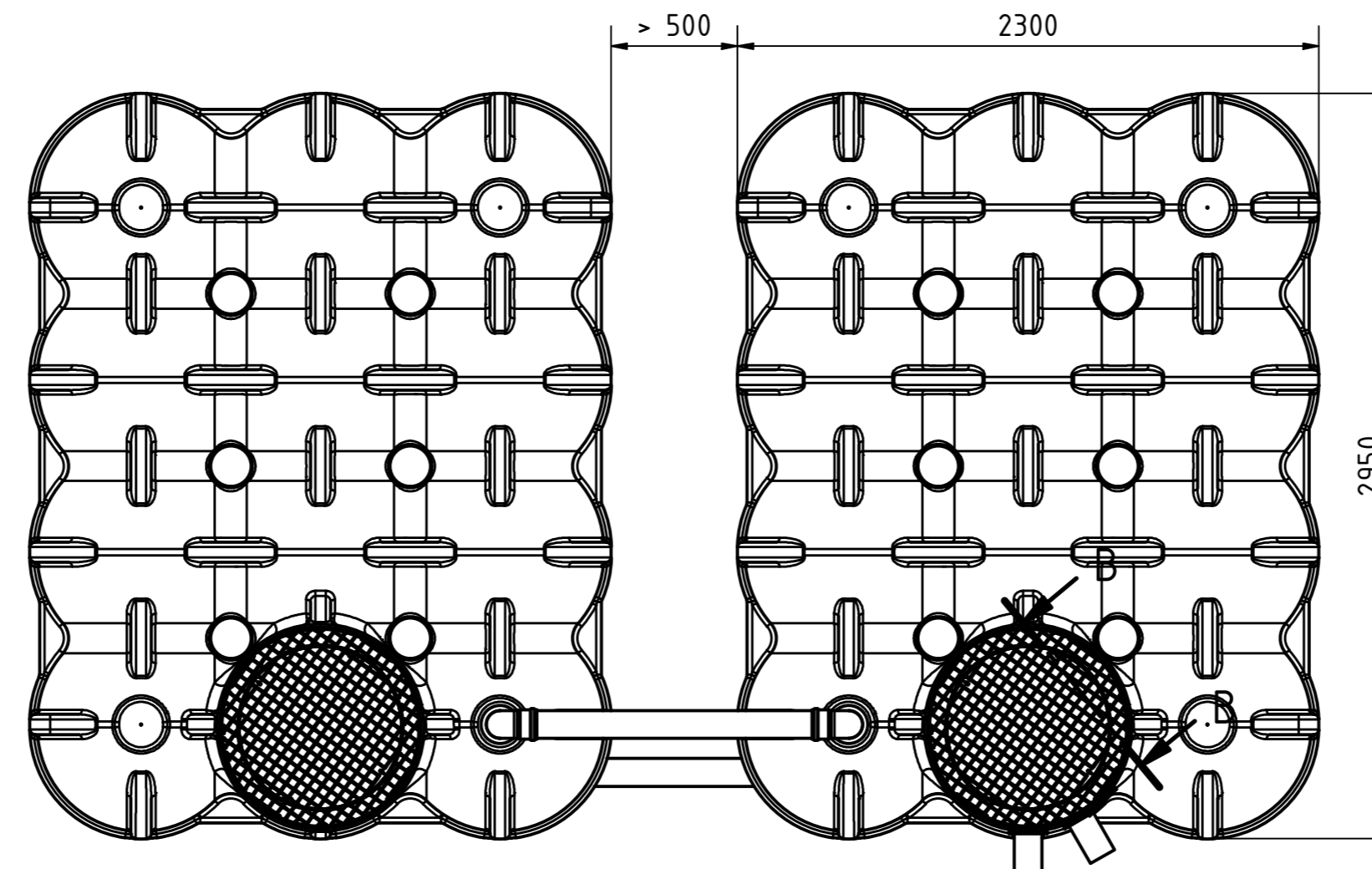
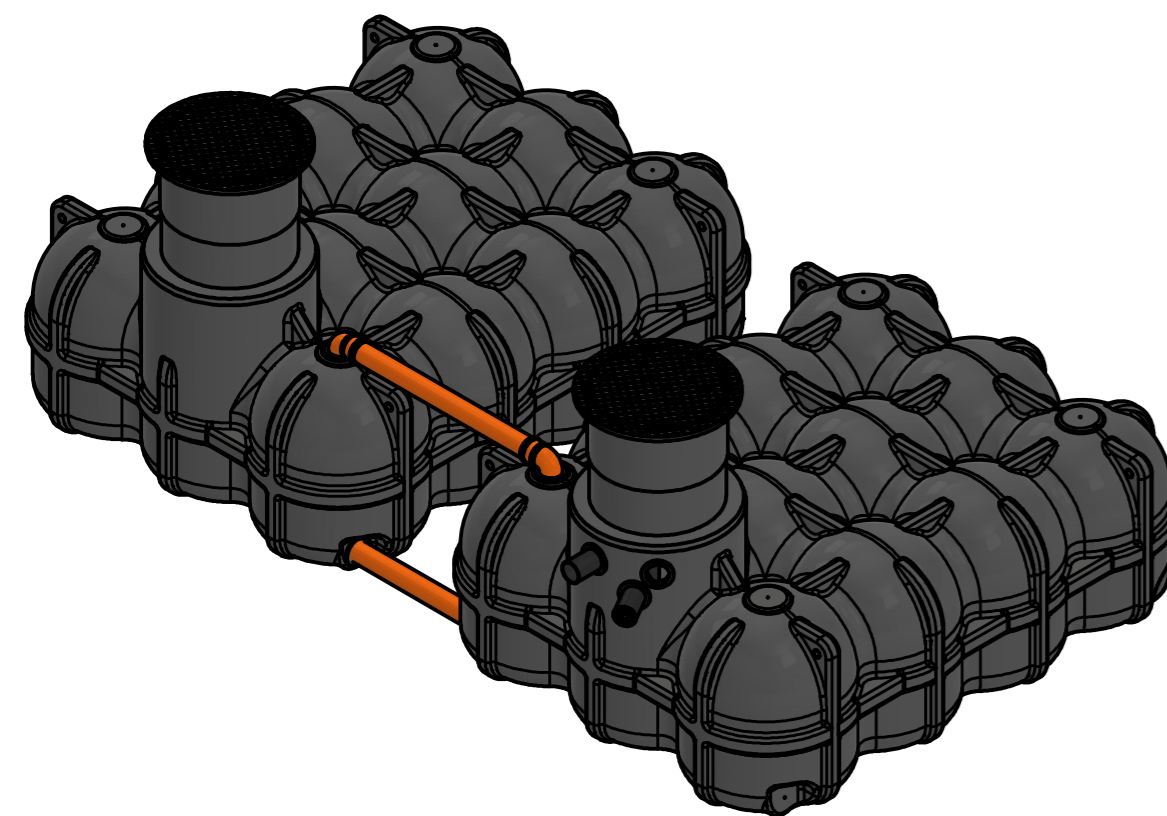
Maximalhöhe Domschacht



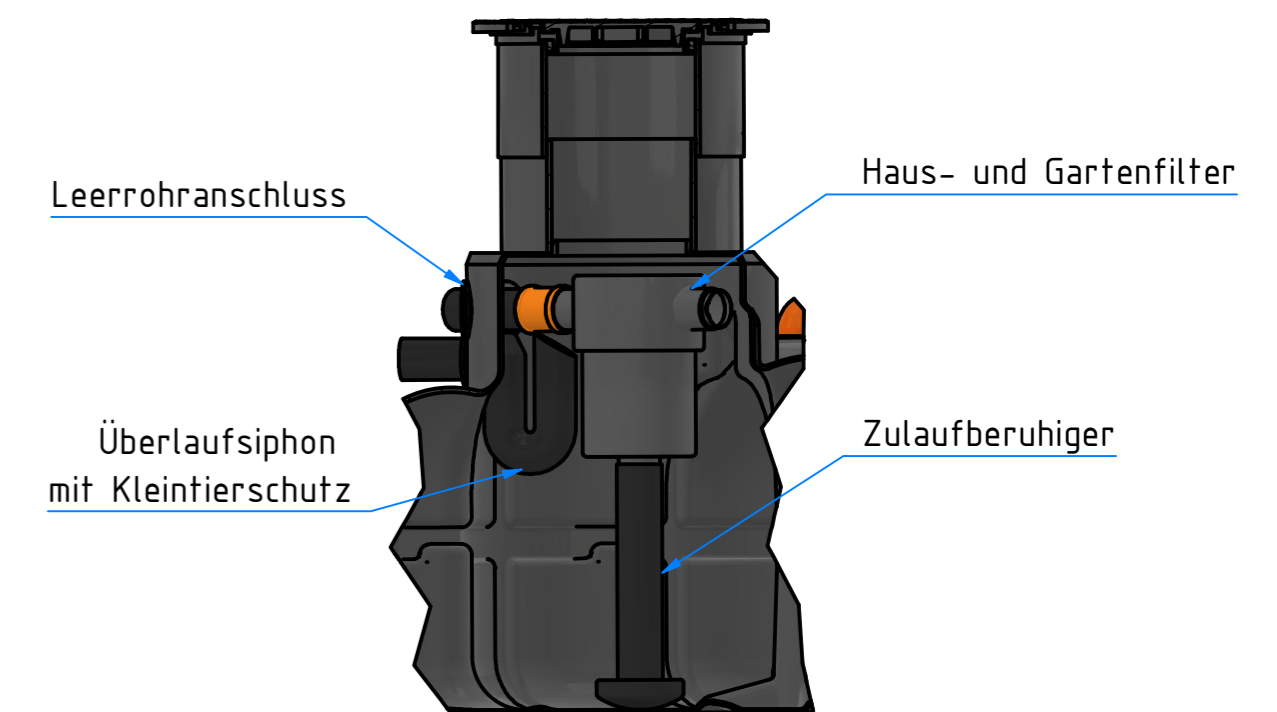
Zulauf DN110

Überlauf DN110

Anschluss für
Technikrohr DN110
(Leerrohr)



Schnitt durch den Dombereich



Bohrungen für Verbindungsleitungen werden bauseits erstellt.
Hierdurch können die Tanks individuell angeordnet werden.
Bohrkrone und Lippendichtungen gehören zum Lieferumfang.
Verbindungsrohre werden bauseits gestellt.



Technische Änderungen und Irrtümer vorbehalten

Istmaße können durch fertigungsbedingte Toleranzen abweichen und sind auf der Baustelle zu überprüfen

Flachtank Pluvo plus 10000 L
mit Haus- und Gartenfilterset
und Domschacht lang
(PKW-befahrbar bis 600 kg Radlast)

1
A2