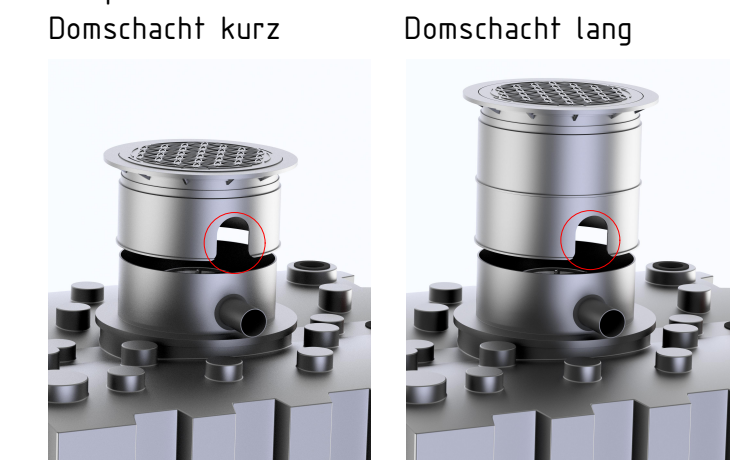


* das Zusammenschieben des Doms auf Minimalhöhe erfordert das Ausschneiden des unteren Domsegments im Bereich der Rohre
Beispiele:

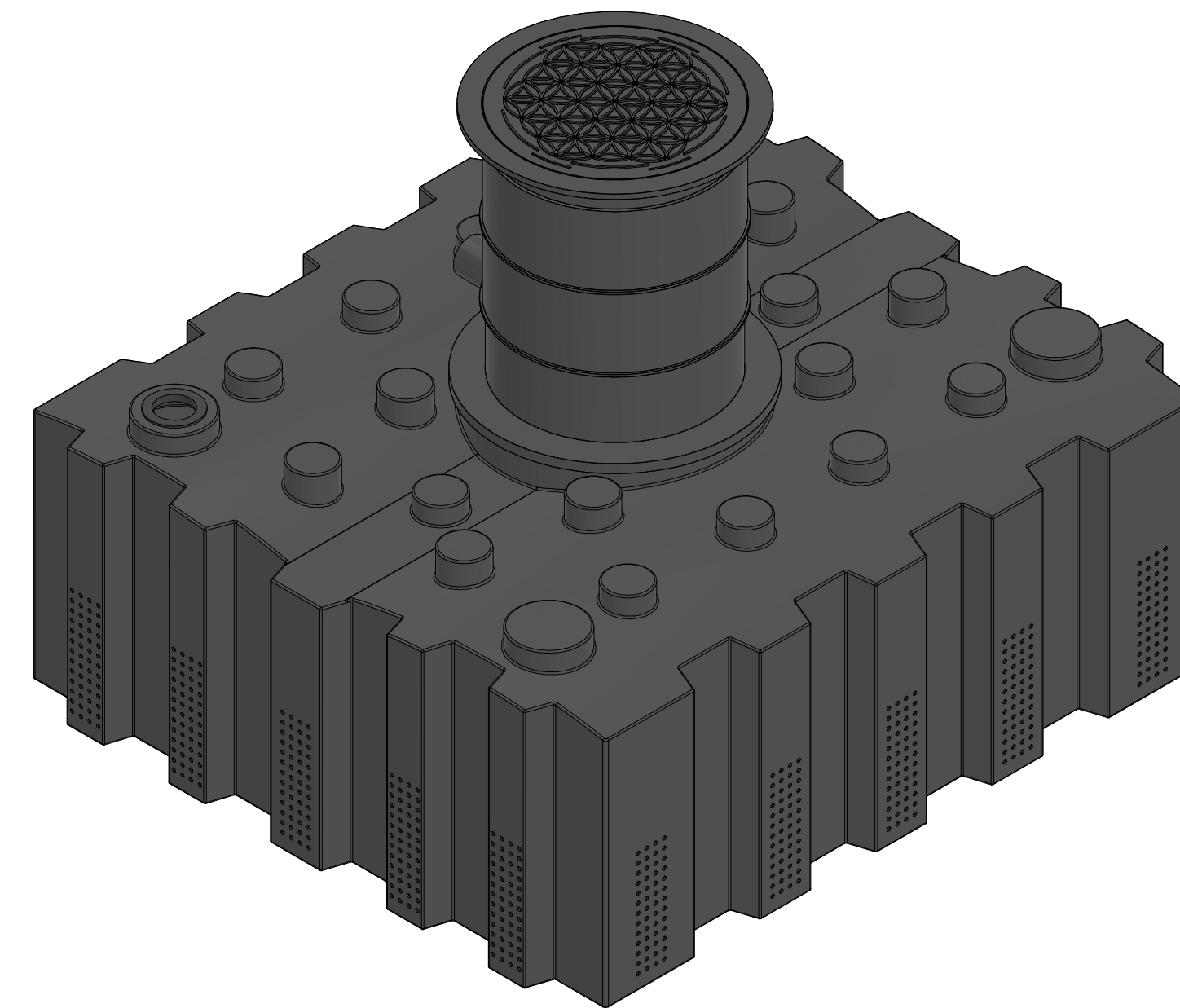
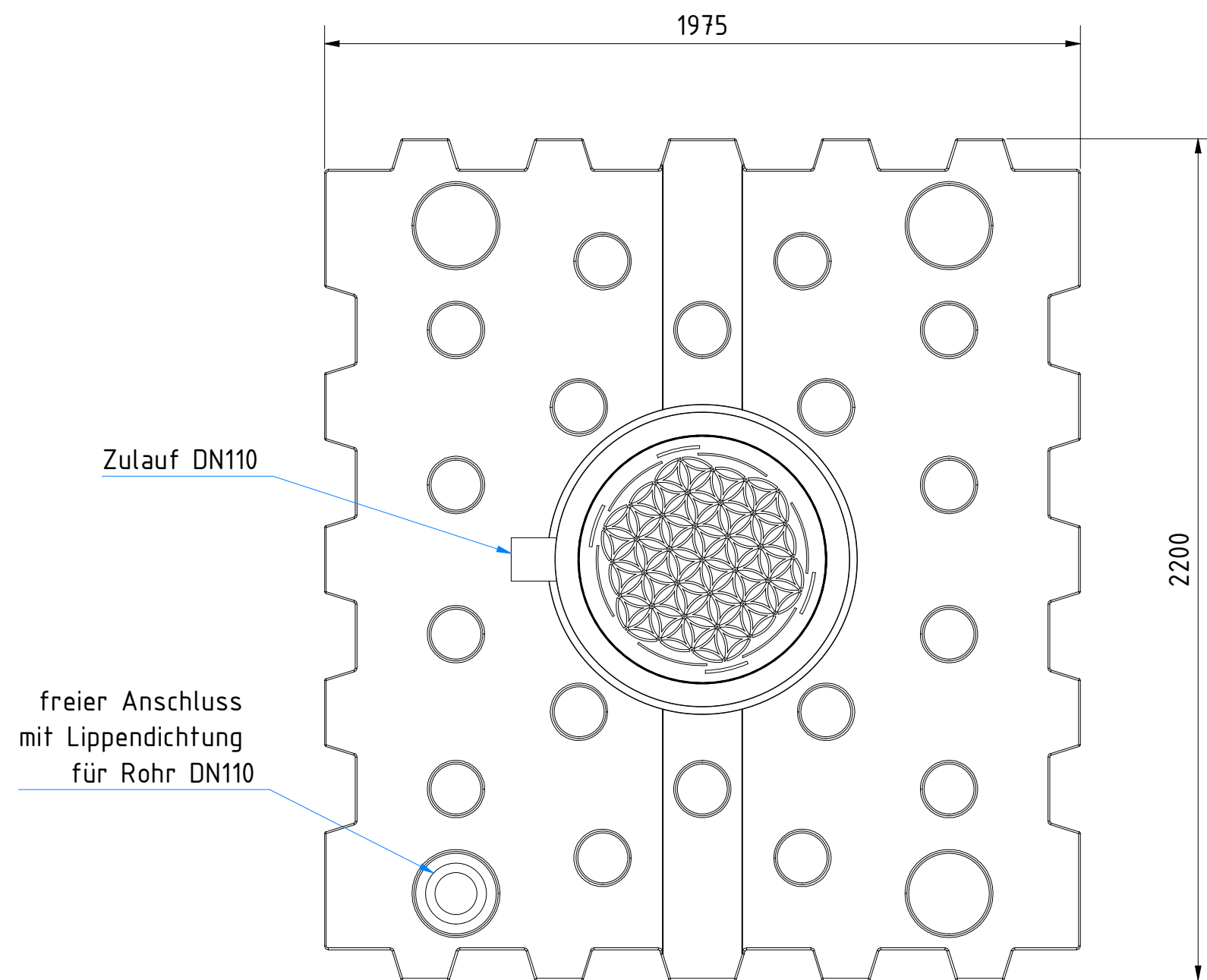
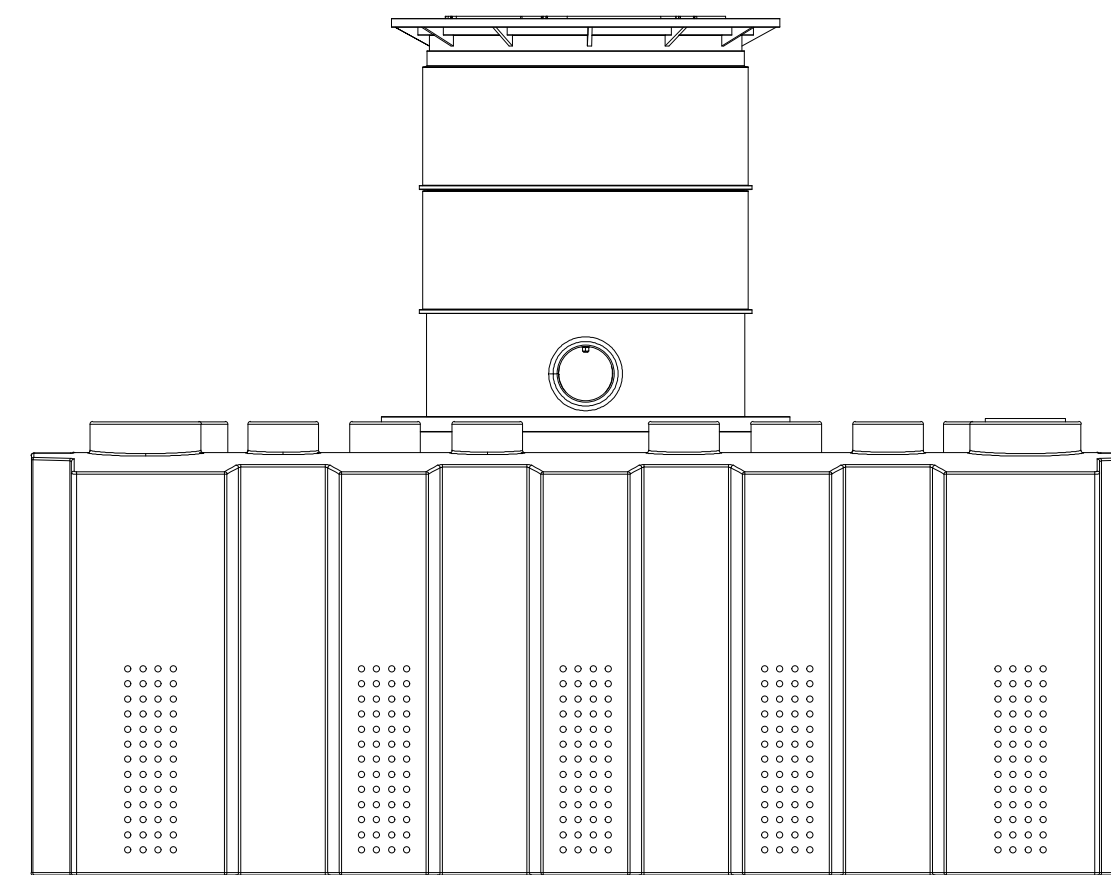
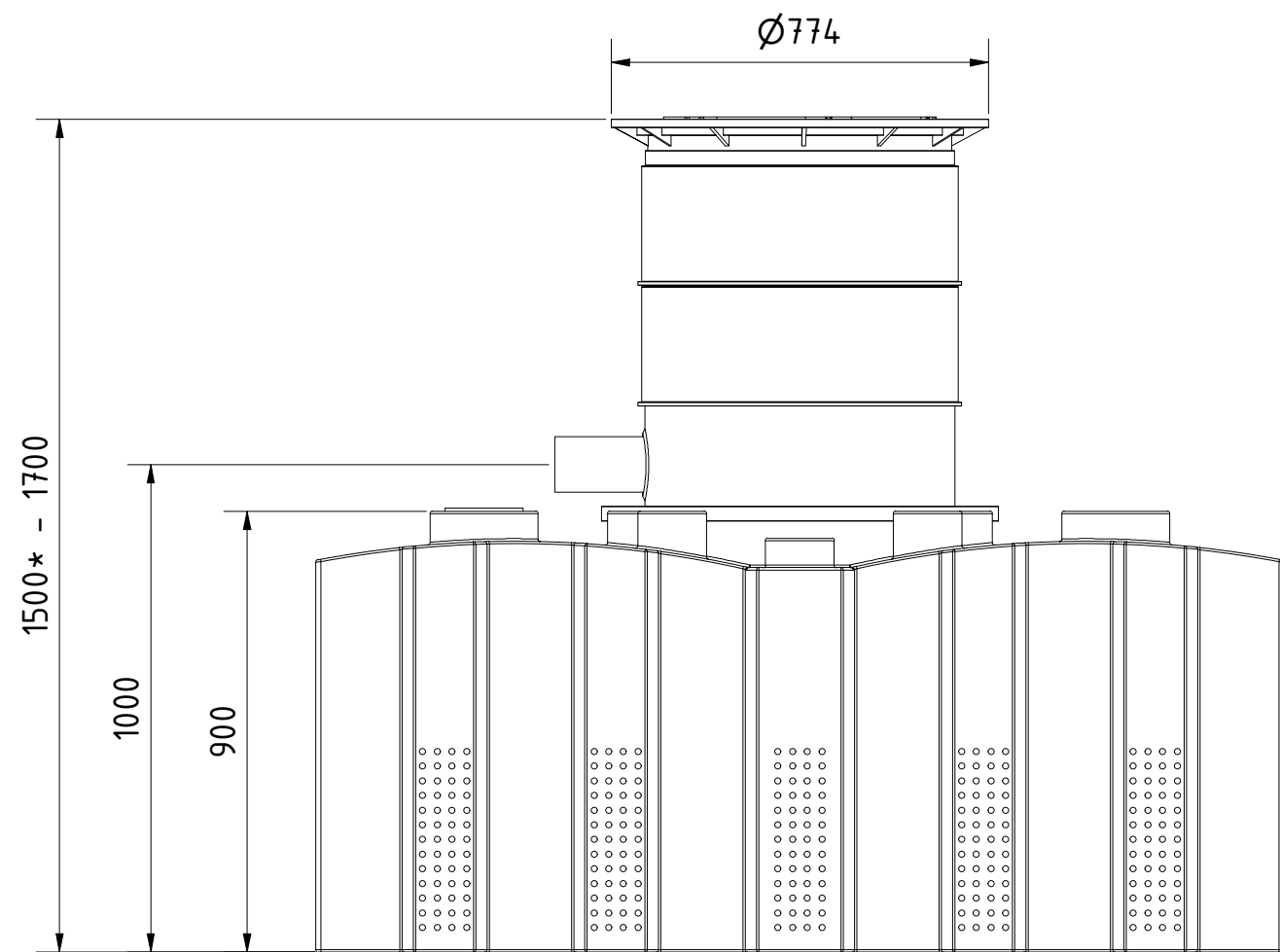


Technische Weiterentwicklungen und Änderungen der einzelnen Artikel, sowie Irrtümer, Druckfehler und Preisänderungen vorbehalten. Fotos und Zeichnungen sind unverbindlich. Produktionstechnisch bedingt können geringfügige Maß-, Gewichts- oder Farbabweichungen von 3% auftreten. Istmaße sind auf der Baustelle zu überprüfen.

Sicker-Flachtank AQa.Line 3000 L
mit Domschacht kurz
(begehbar bis 200 kg)
und Gartenfilter
Art.-Nr.: FS.30.0011



1
A2



* das Zusammenschieben des Doms auf Minimalhöhe erfordert das Ausschneiden des unteren Domsegments im Bereich der Rohre
Beispiele:
Domschacht kurz Domschacht lang



Technische Weiterentwicklungen und Änderungen der einzelnen Artikel, sowie Irrtümer, Druckfehler und Preisänderungen vorbehalten. Fotos und Zeichnungen sind unverbindlich. Produktionstechnisch bedingt können geringfügige Maß-, Gewichts- oder Farbabweichungen von 3% auftreten. Istmaße sind auf der Baustelle zu überprüfen.

Sicker-Flachtank Aqa.Line 3000 L
mit Domschacht lang
(begehbar bis 200 kg)
und Gartenfilter
Art.-Nr. : FS.30.0012

