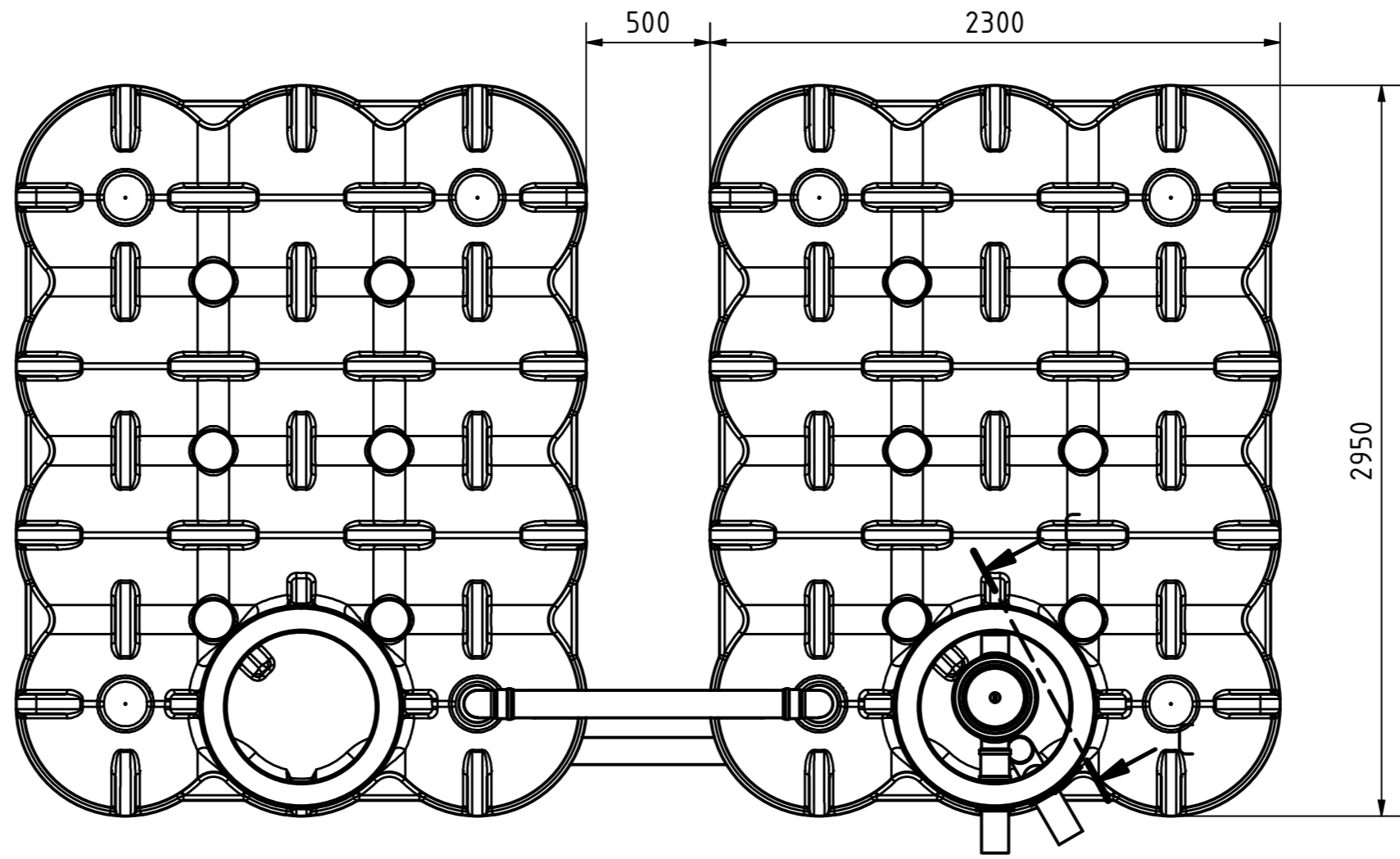
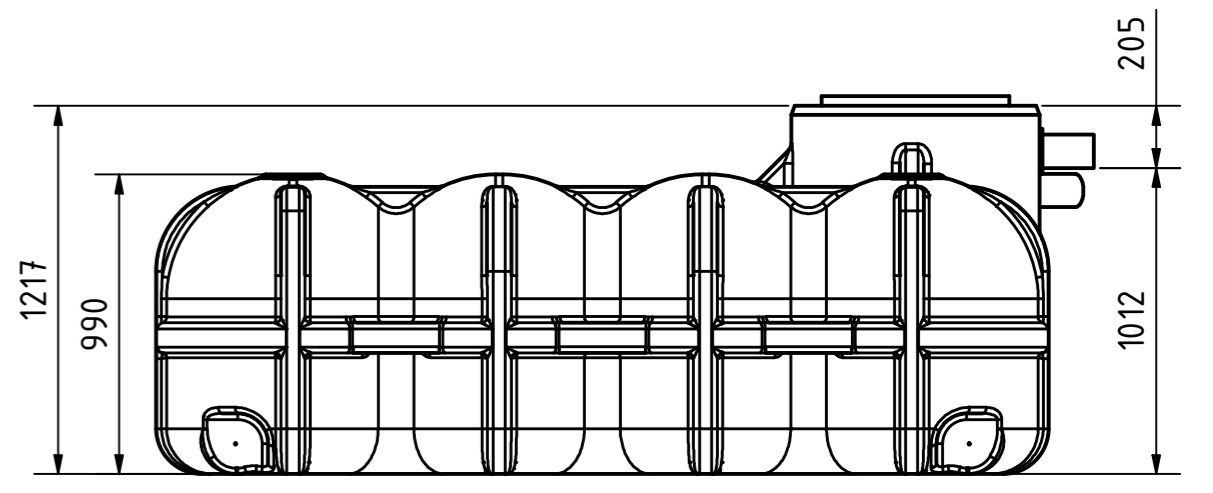
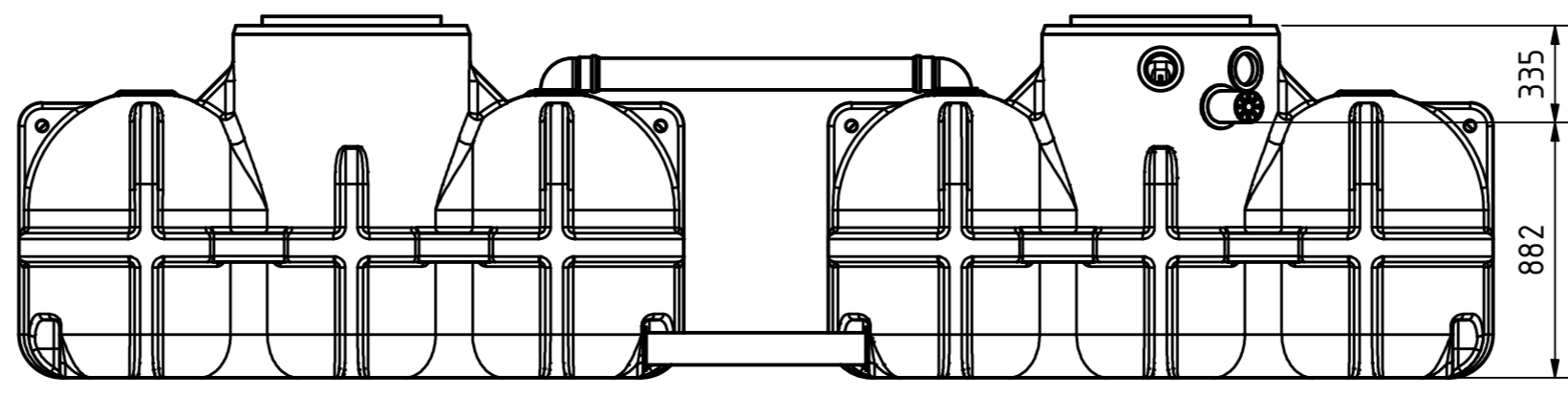
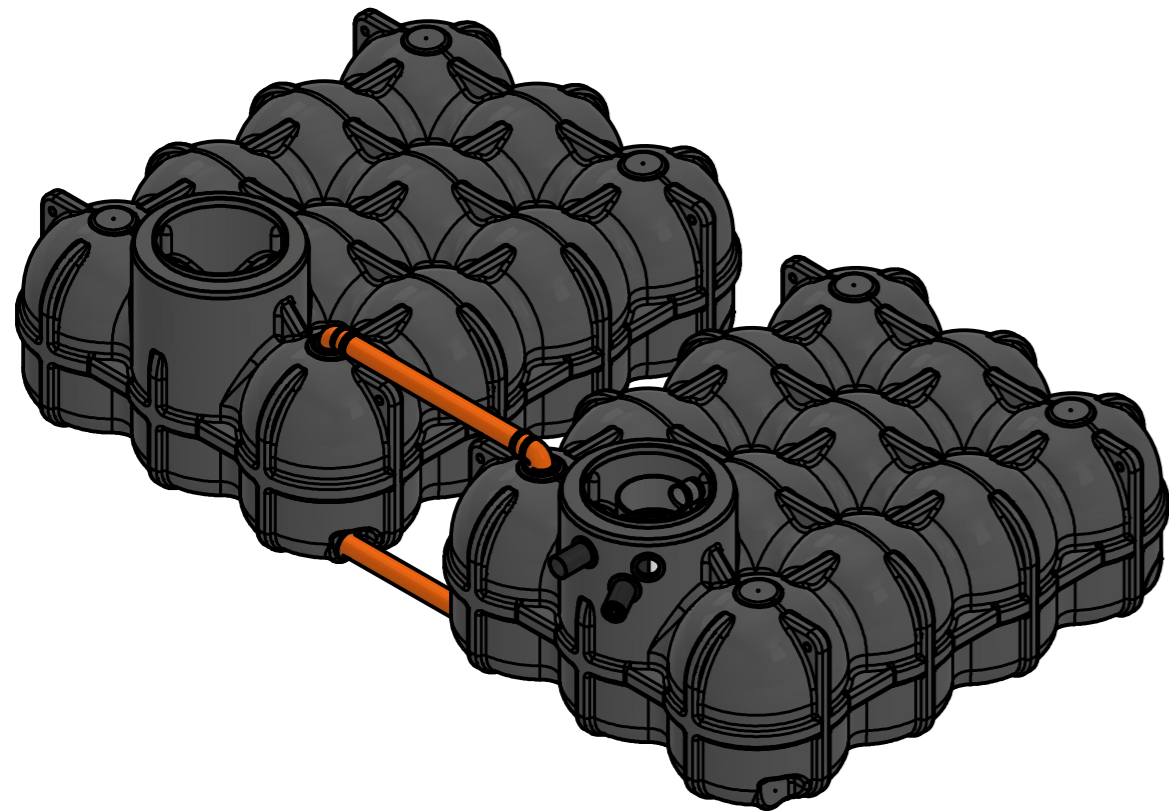
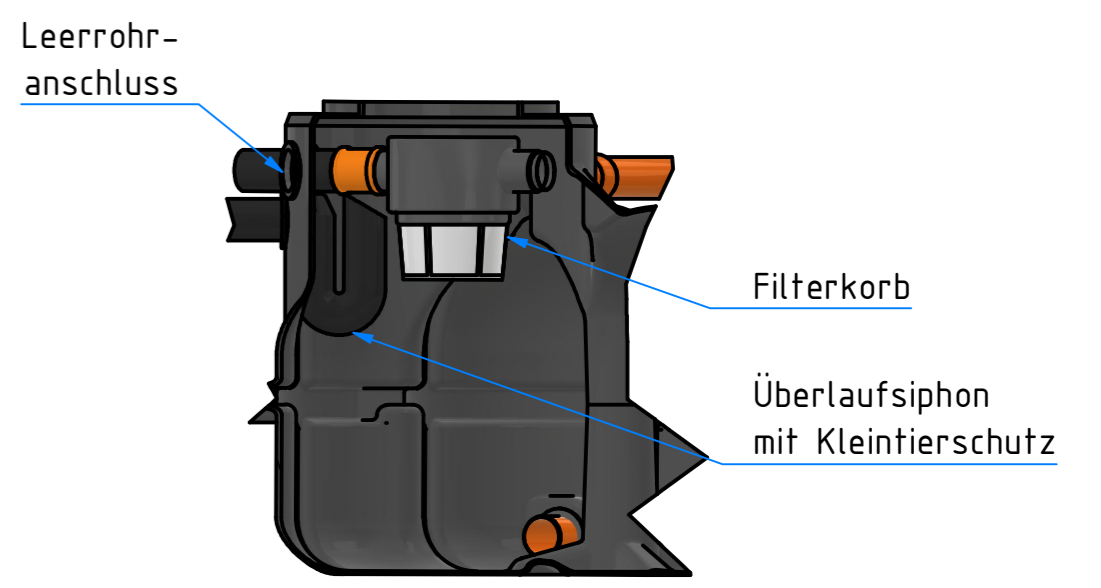


Zulauf DN110
Anschluss für
Technikrohr DN110
(Leerrohr)
Überlauf DN110



Schnitt durch den Dombereich



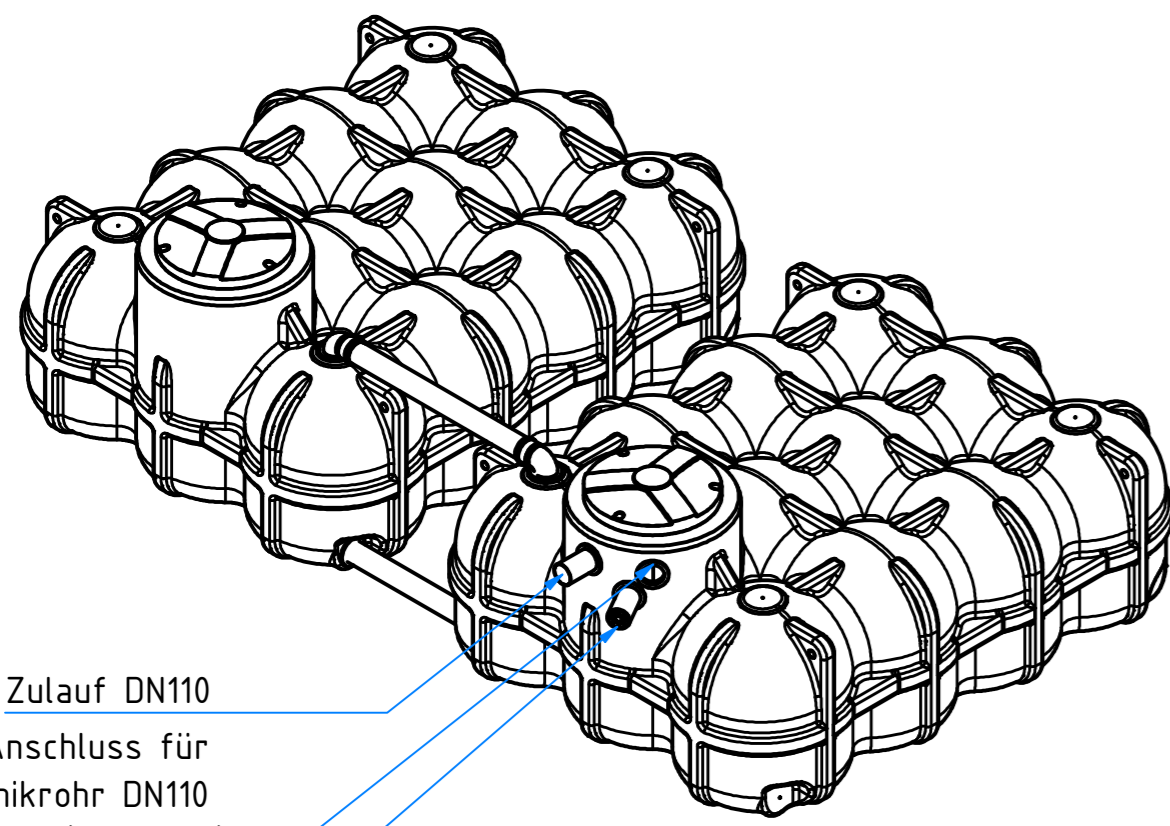
Bohrungen für Verbindungsleitungen werden bauseits erstellt.
Hierdurch können die Tanks individuell angeordnet werden.
Bohrkrone und Lippendichtungen gehören zum Lieferumfang.
Verbindungsrohre werden bauseits gestellt.



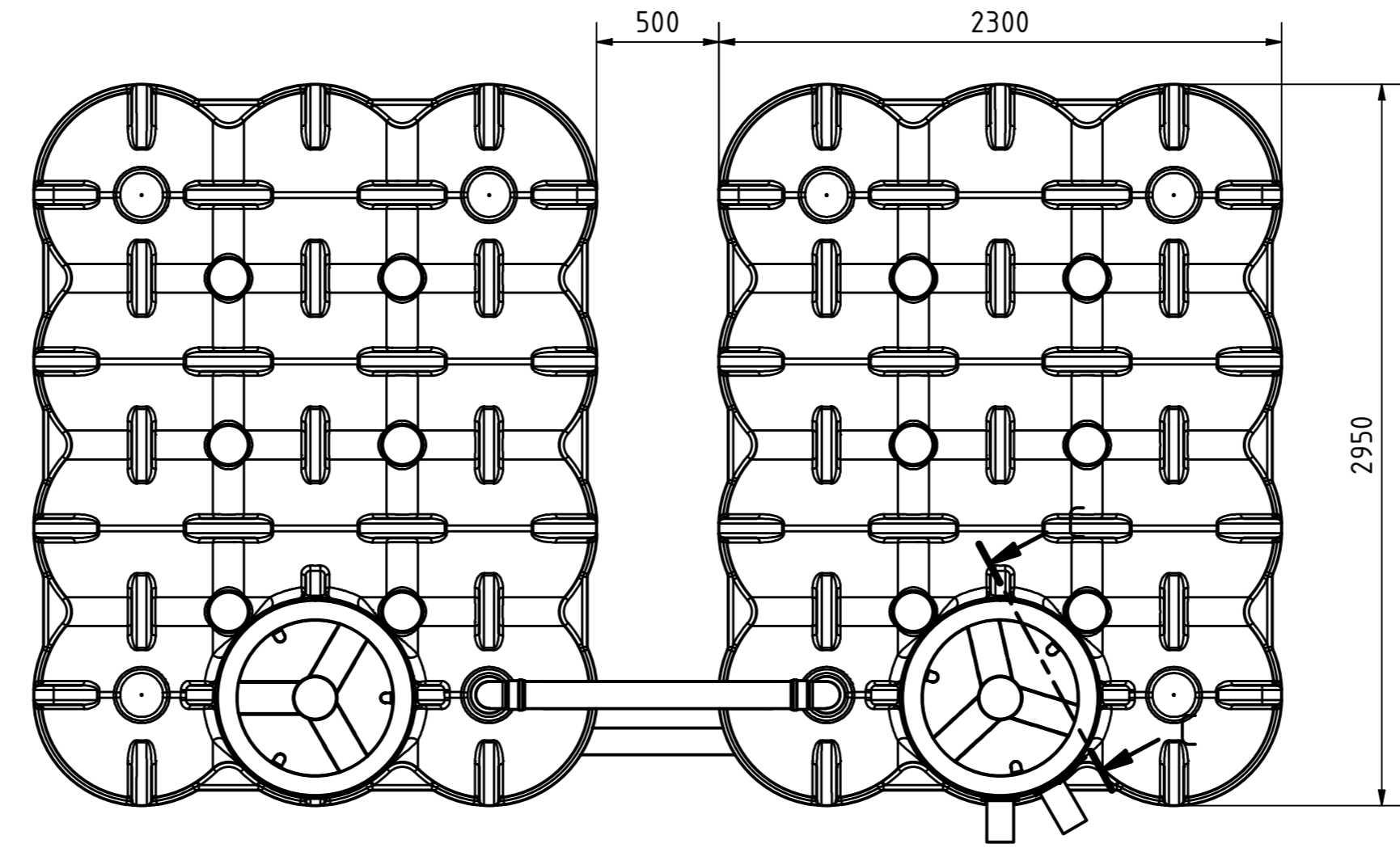
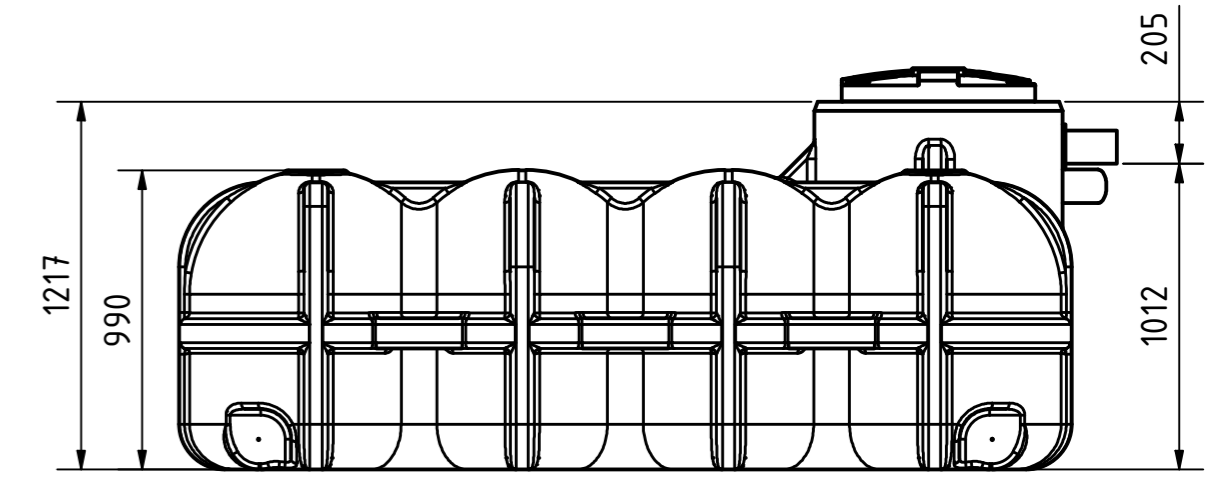
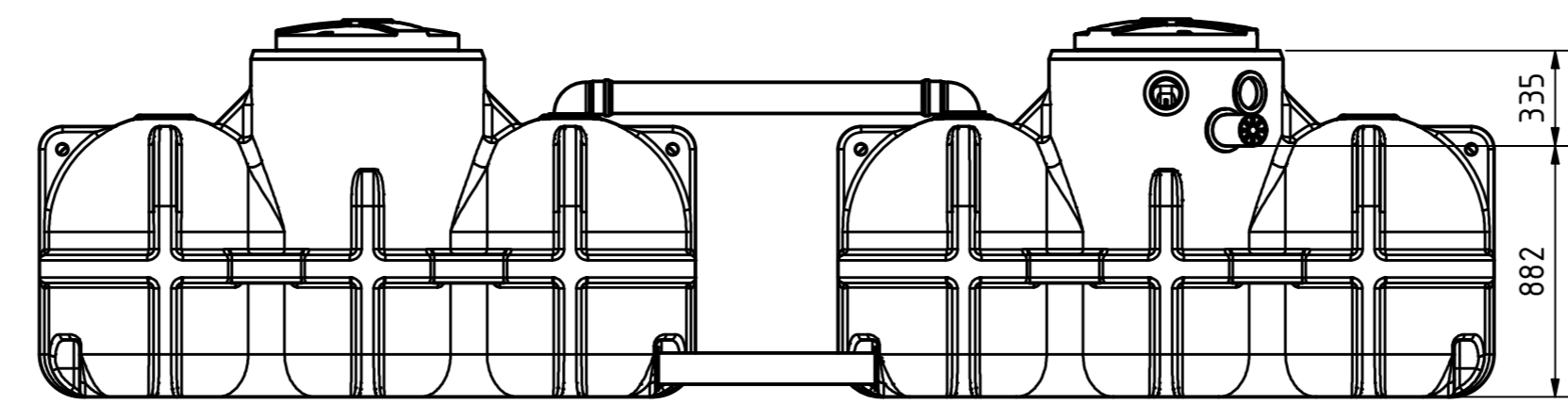
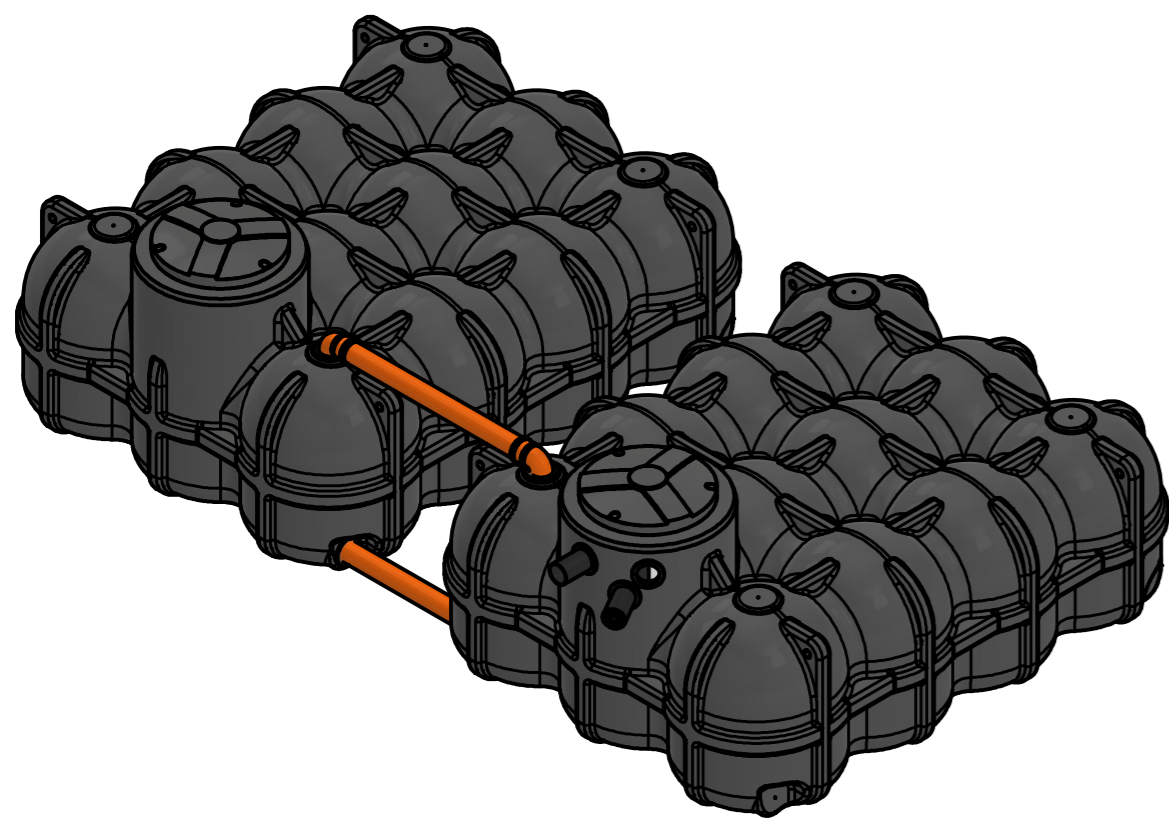
Technische Änderungen und Irrtümer vorbehalten
Istmaße können durch fertigungsbedingte Toleranzen abweichen und sind auf der Baustelle zu überprüfen

Flachtank Pluvo plus 10000 L
mit Gartenfilterset
(ohne Abdeckung)

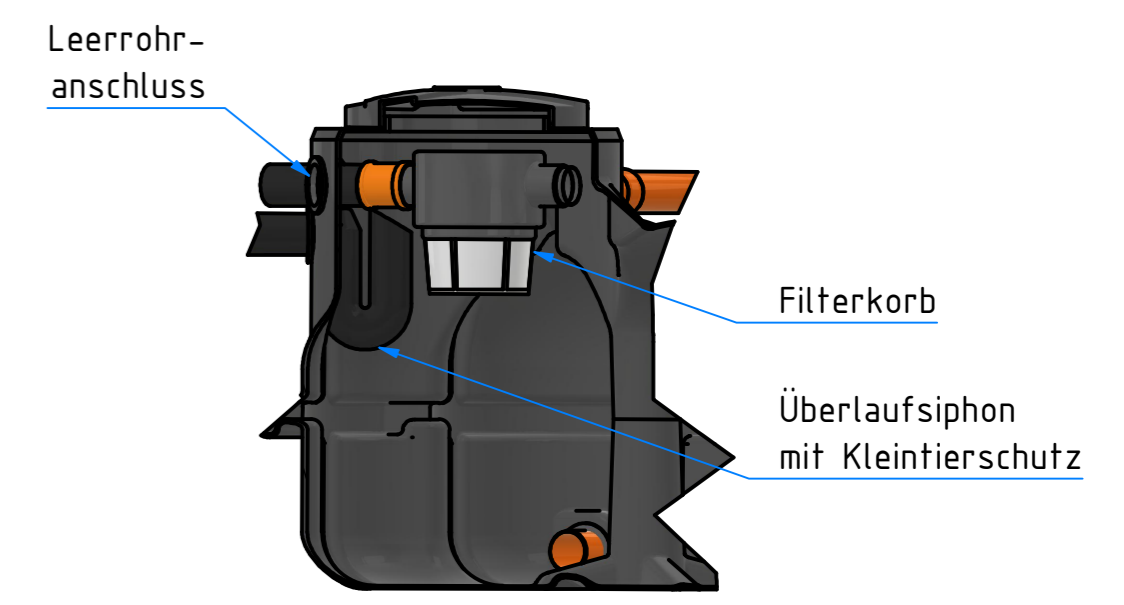
1
A2



Zulauf DN110
Anschluss für
Technikrohr DN110
(Leerrohr)
Überlauf DN110



Schnitt durch den Dombereich

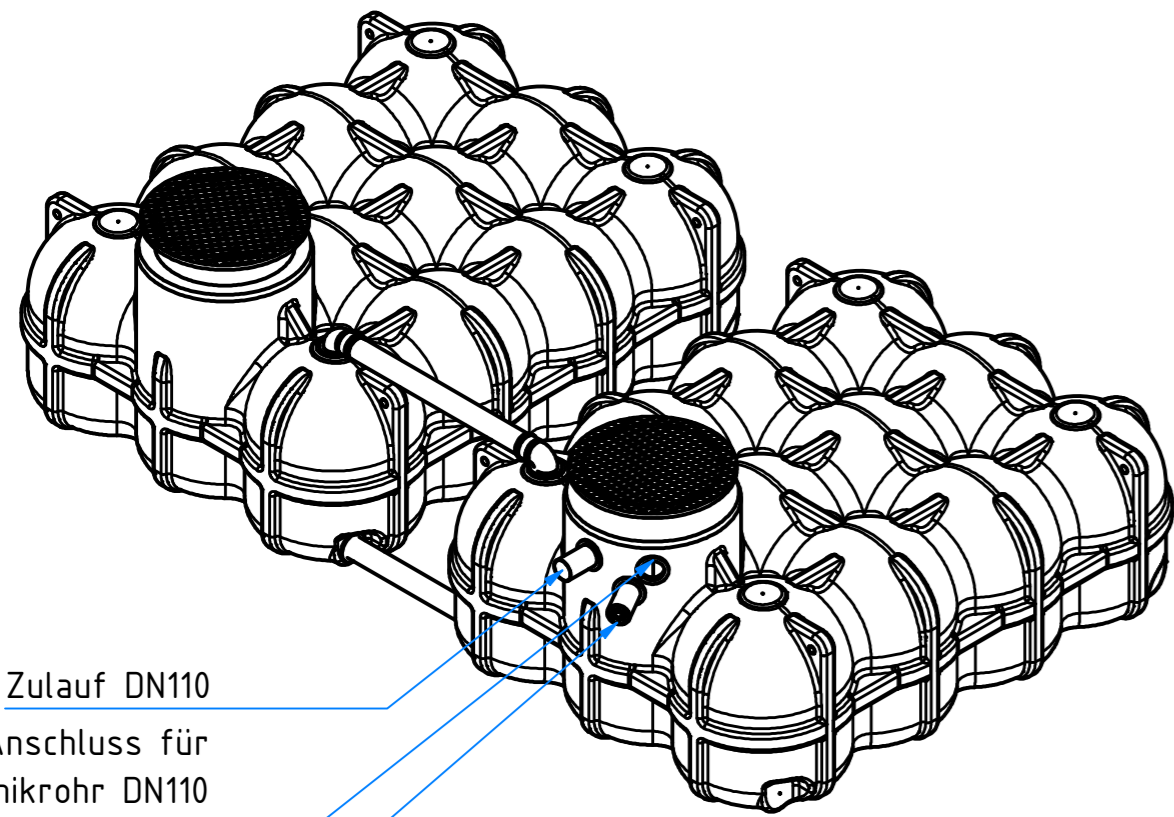


Bohrungen für Verbindungsleitungen werden bauseits erstellt.
Hierdurch können die Tanks individuell angeordnet werden.
Bohrkrone und Lippendichtungen gehören zum Lieferumfang.
Verbindungsrohre werden bauseits gestellt.

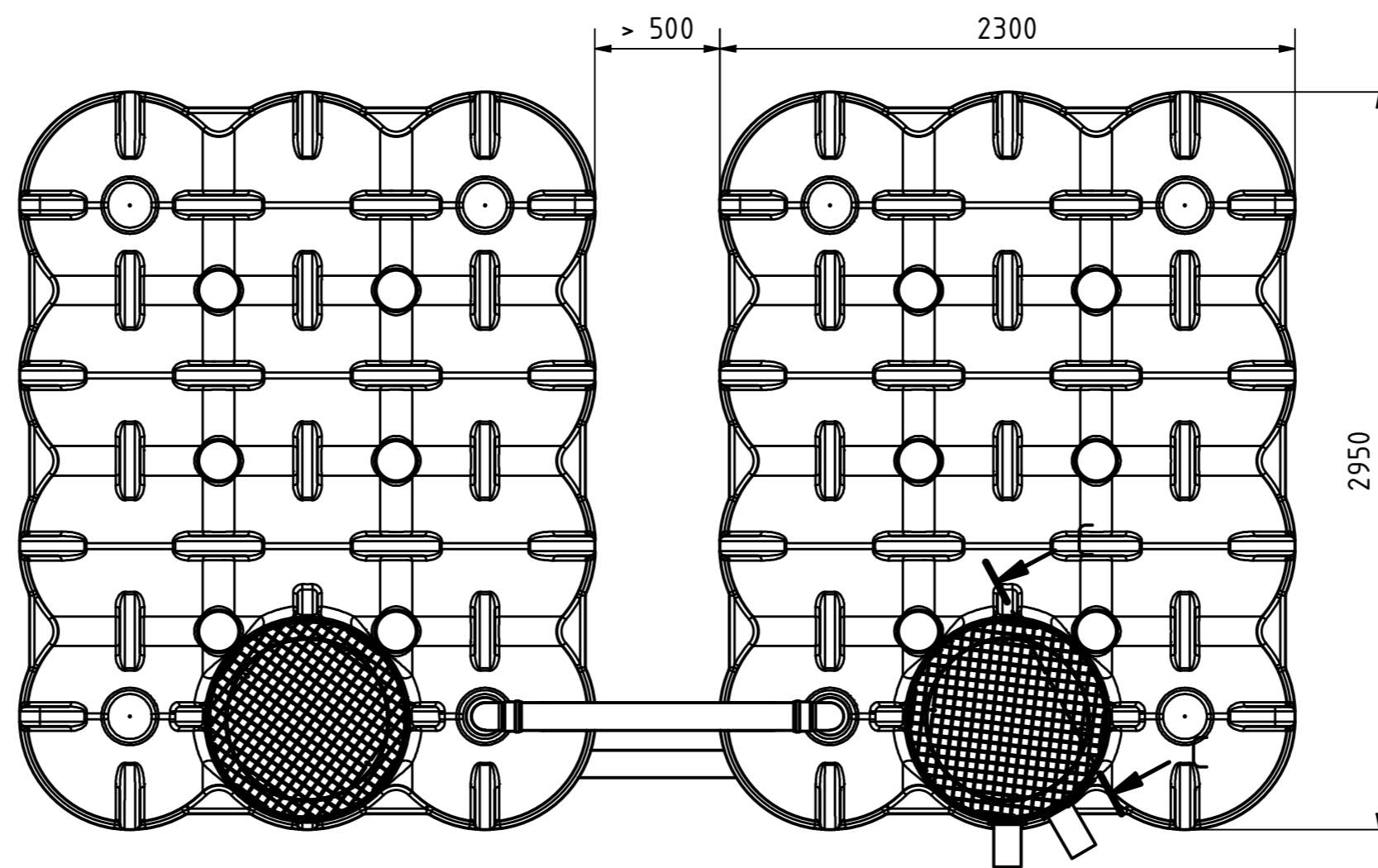
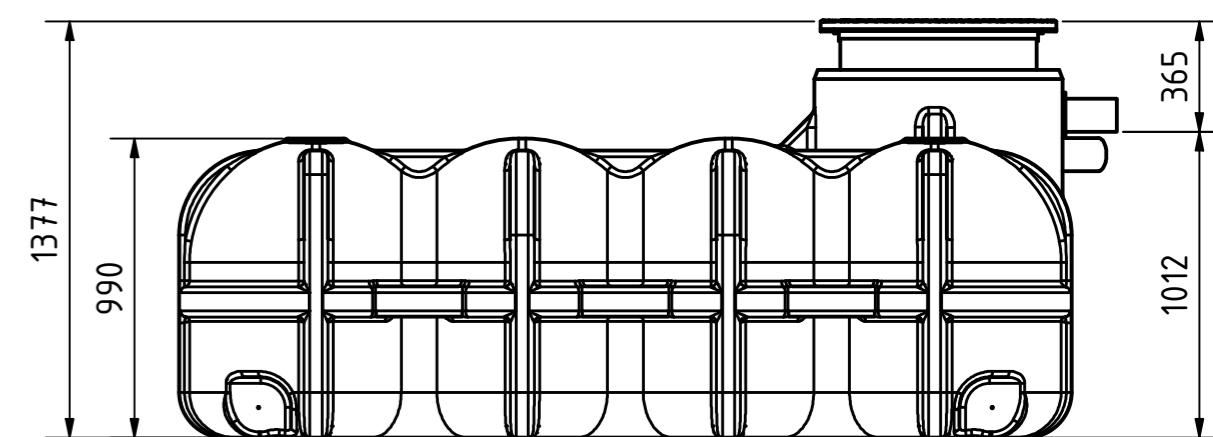
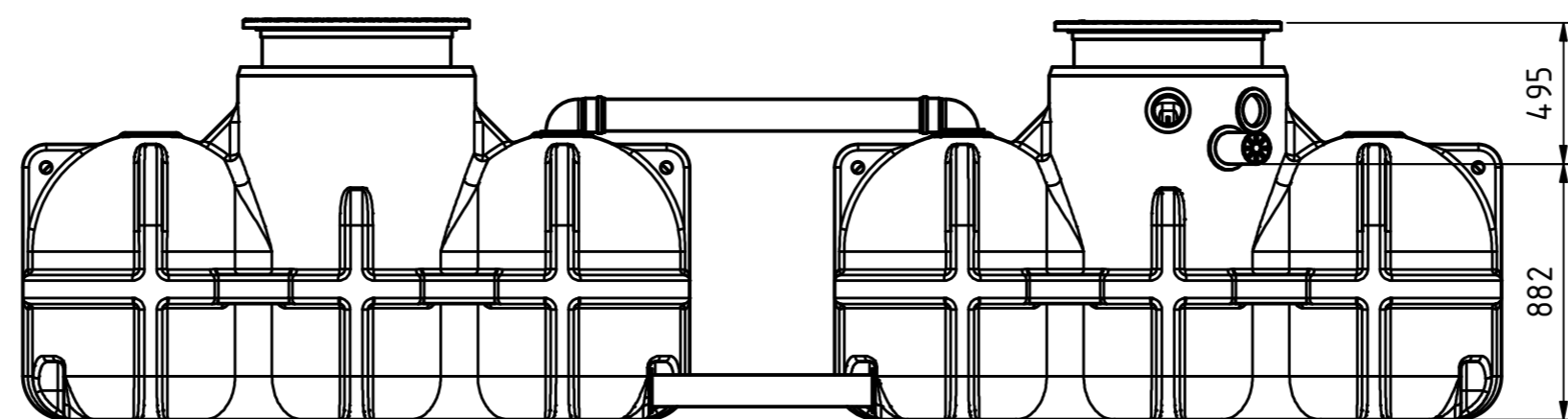
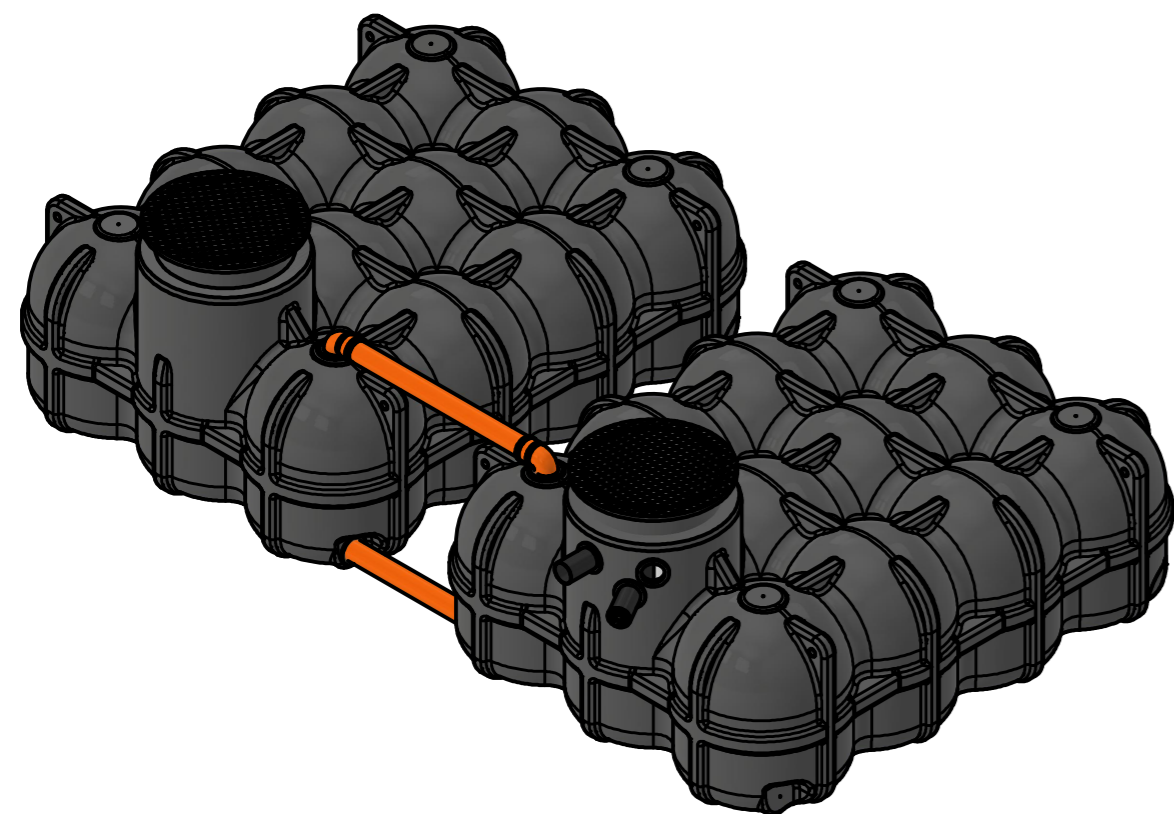


Technische Änderungen und Irrtümer vorbehalten
Istmaße können durch fertigungsbedingte Toleranzen abweichen und sind auf der Baustelle zu überprüfen

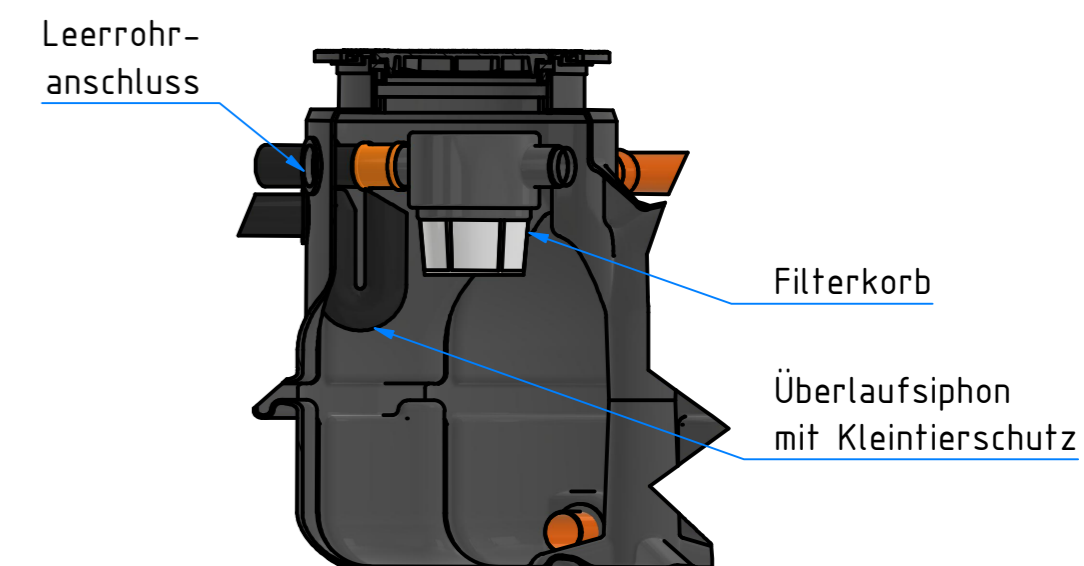
Flachtank Pluvo plus 10000 L
mit Tankabdeckung "Basic"
und Gartenfilterset



Zulauf DN110
Anschluss für
Technikrohr DN110
(Leerrohr)
Überlauf DN110



Schnitt durch den Dombereich



Bohrungen für Verbindungsleitungen werden bauseits erstellt.
Hierdurch können die Tanks individuell angeordnet werden.
Bohrkrone und Lippendichtungen gehören zum Lieferumfang.
Verbindungsrohre werden bauseits gestellt.



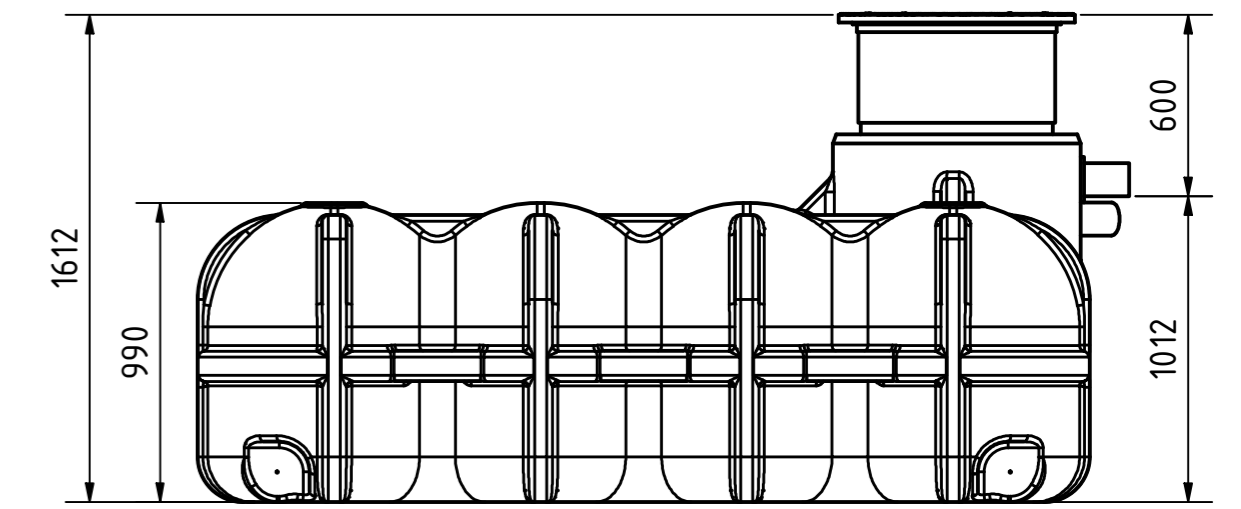
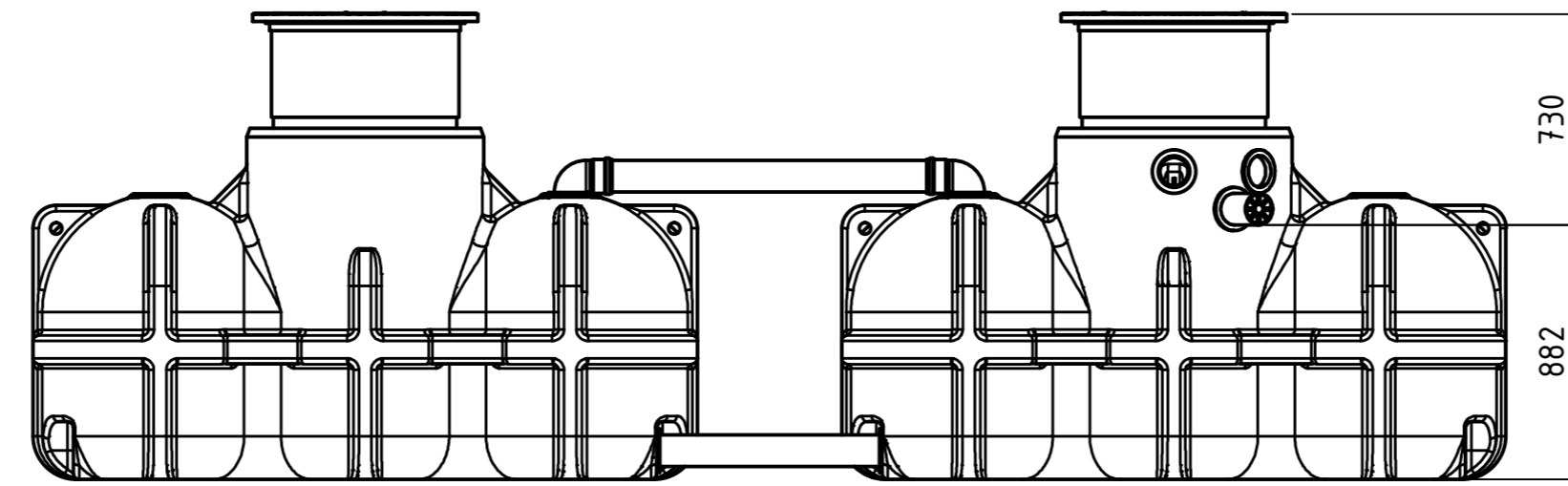
Technische Änderungen und Irrtümer vorbehalten

Istmaße können durch fertigungsbedingte Toleranzen abweichen und sind auf der Baustelle zu überprüfen

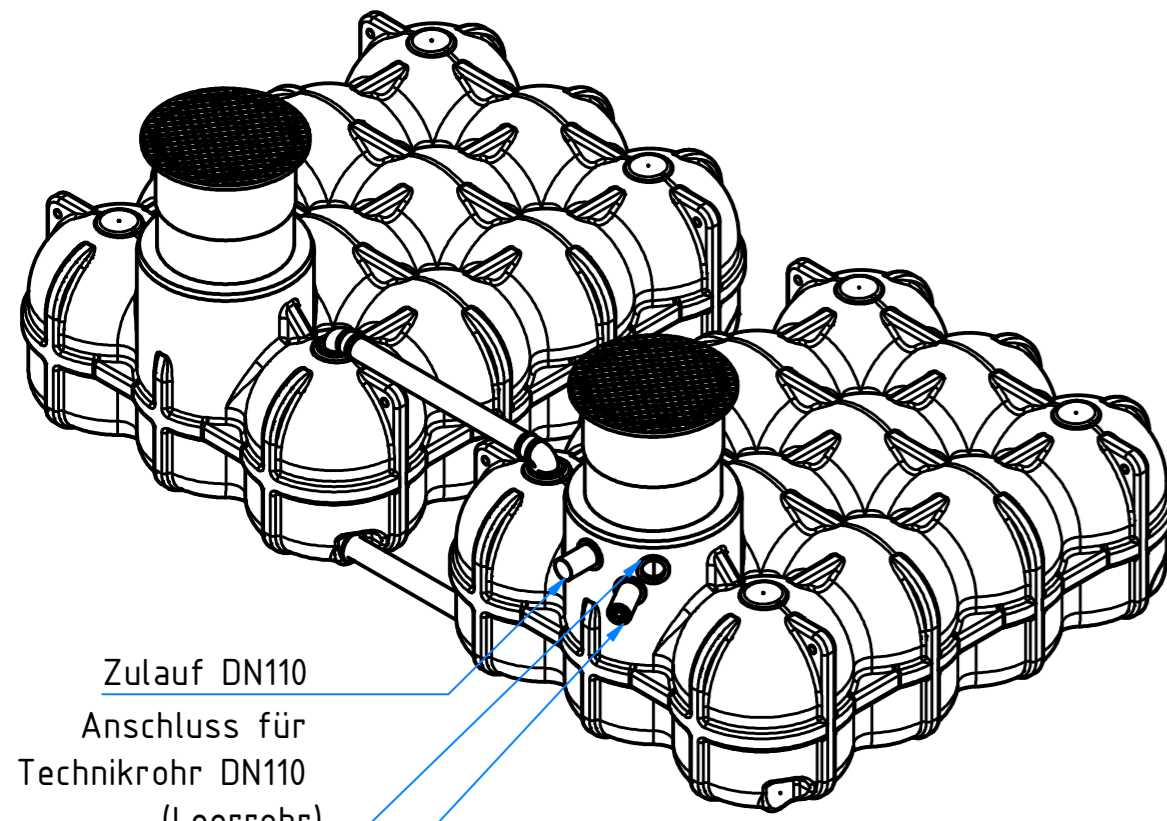
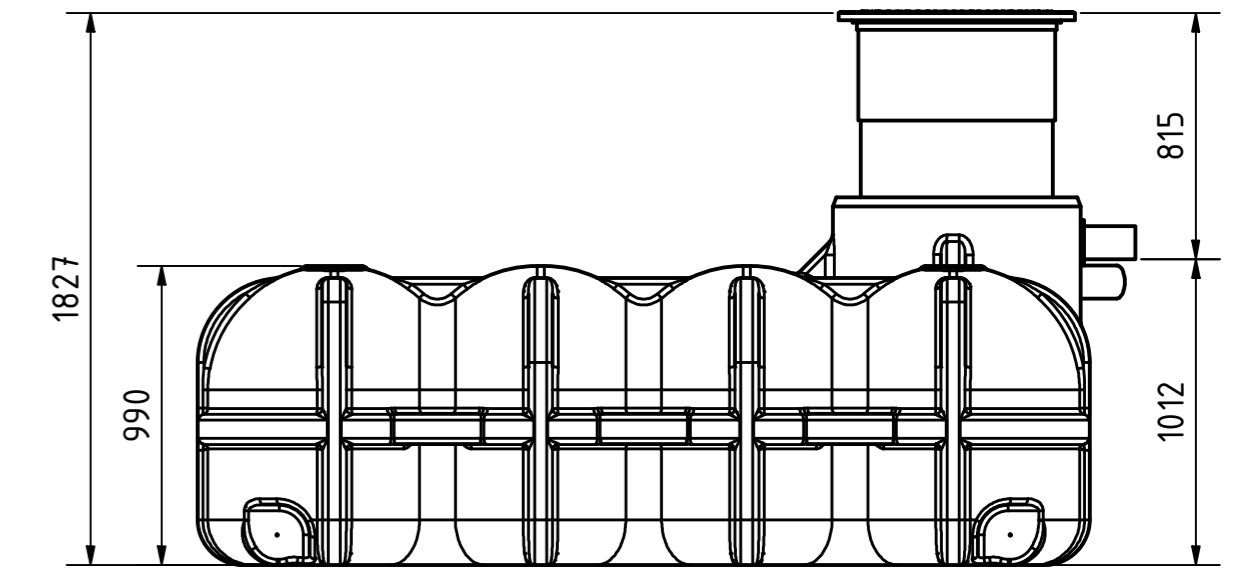
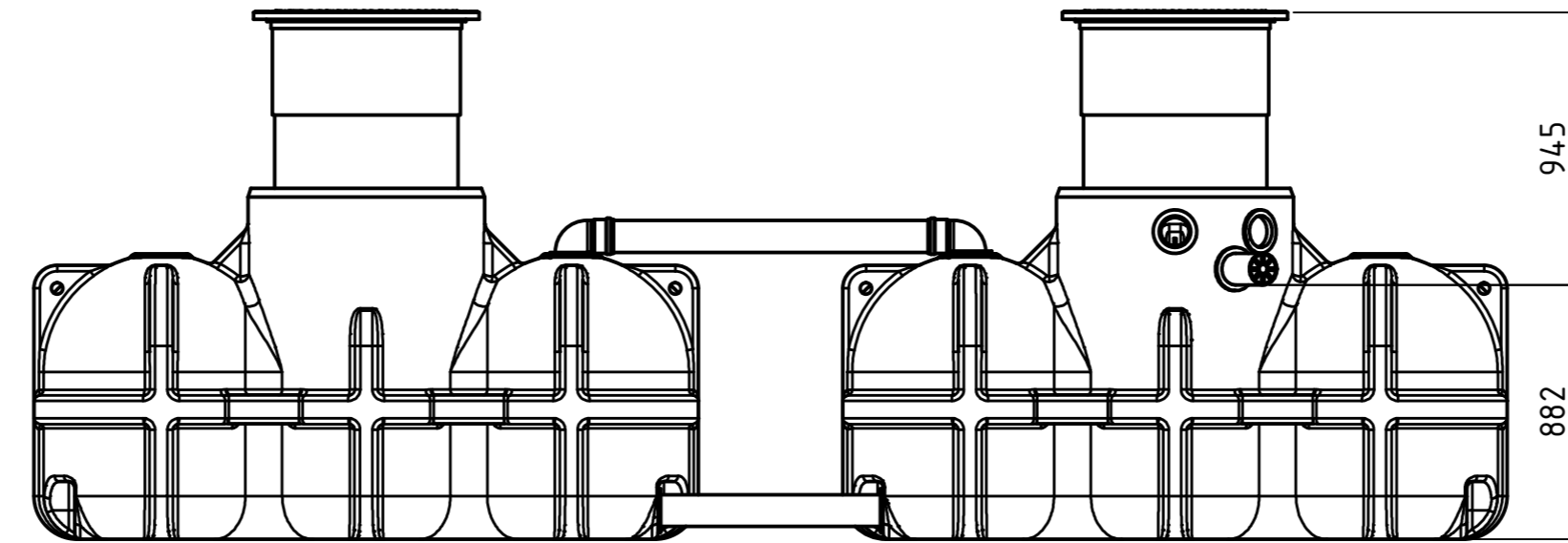
Flachtank Pluvo plus 10000 L
mit Stabilflex PE-Abdeckung
(TÜV-geprüft)
und Gartenfilterset

1
A2

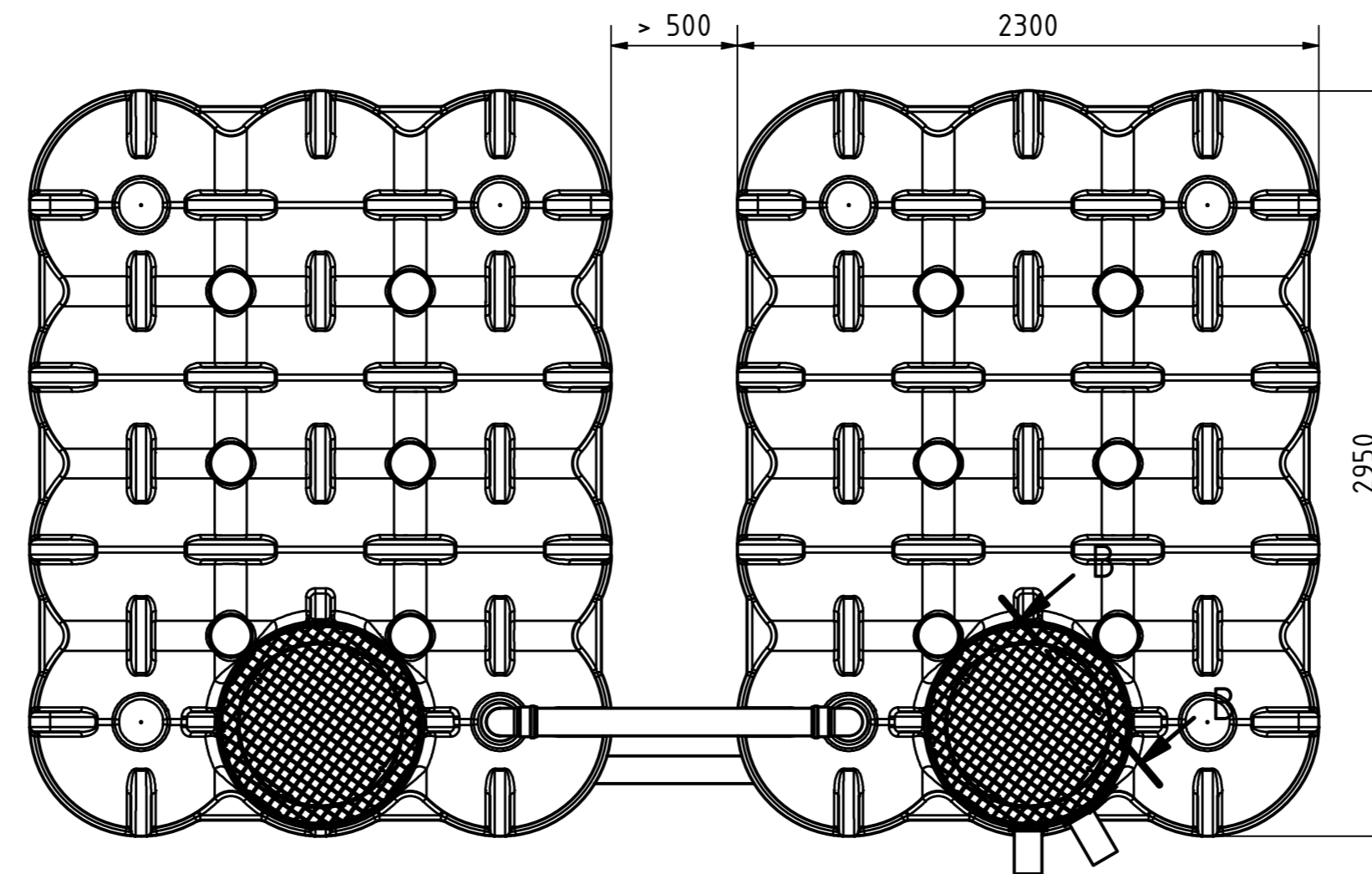
Minimalhöhe Domschacht



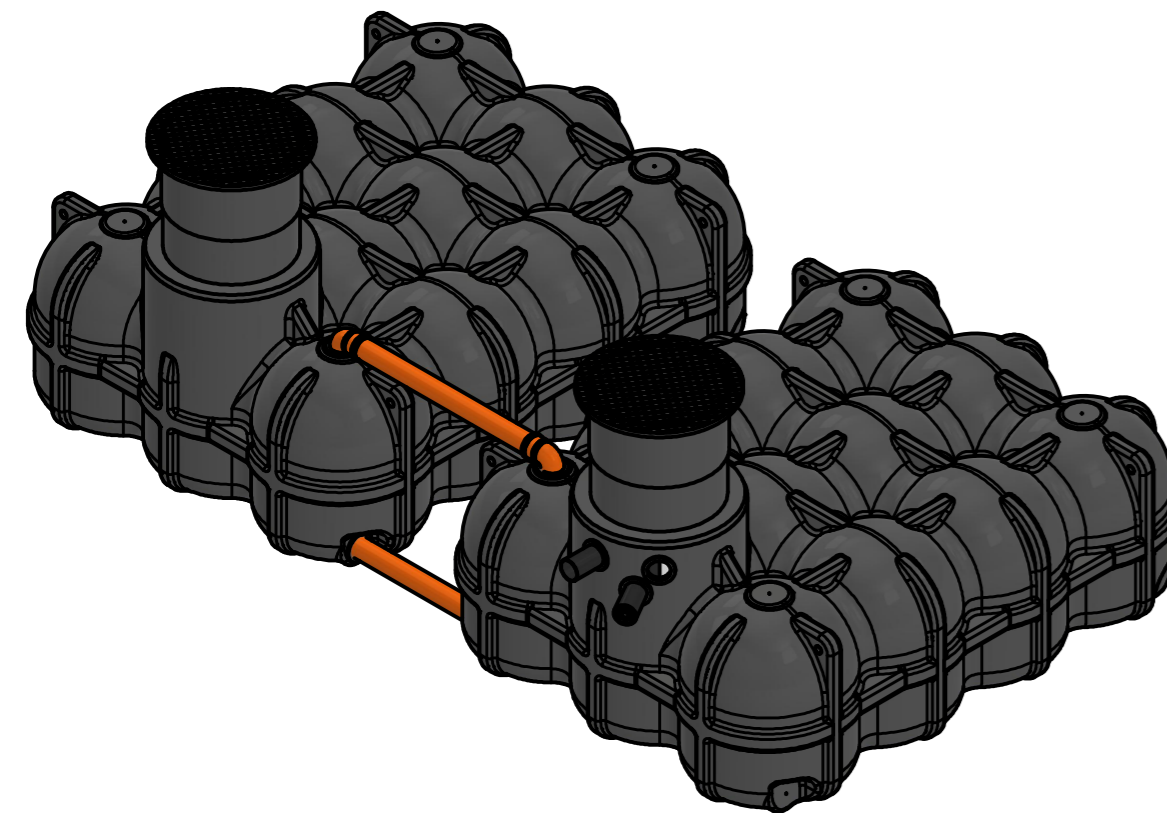
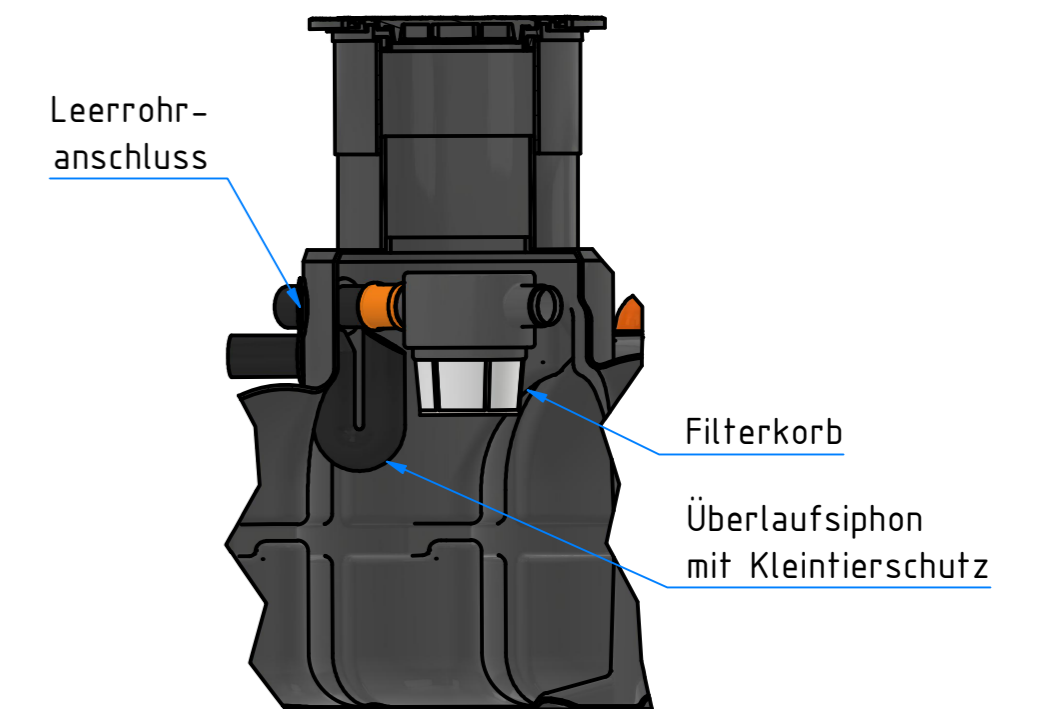
Maximalhöhe Domschacht



Zulauf DN110
Anschluss für
Technikrohr DN110
(Leerrohr)
Überlauf DN110



Schnitt durch den Dombereich



Bohrungen für Verbindungsleitungen werden bauseits erstellt.
Hierdurch können die Tanks individuell angeordnet werden.
Bohrkrone und Lippendichtungen gehören zum Lieferumfang.
Verbindungsrohre werden bauseits gestellt.



Technische Änderungen und Irrtümer vorbehalten

Istmaße können durch fertigungsbedingte Toleranzen abweichen und sind auf der Baustelle zu überprüfen

Flachtank Pluvo plus 10000 L
mit Domschacht lang
(PKW-befahrbar bis 600 kg Radlast)
und Gartenfilterset

1
A2