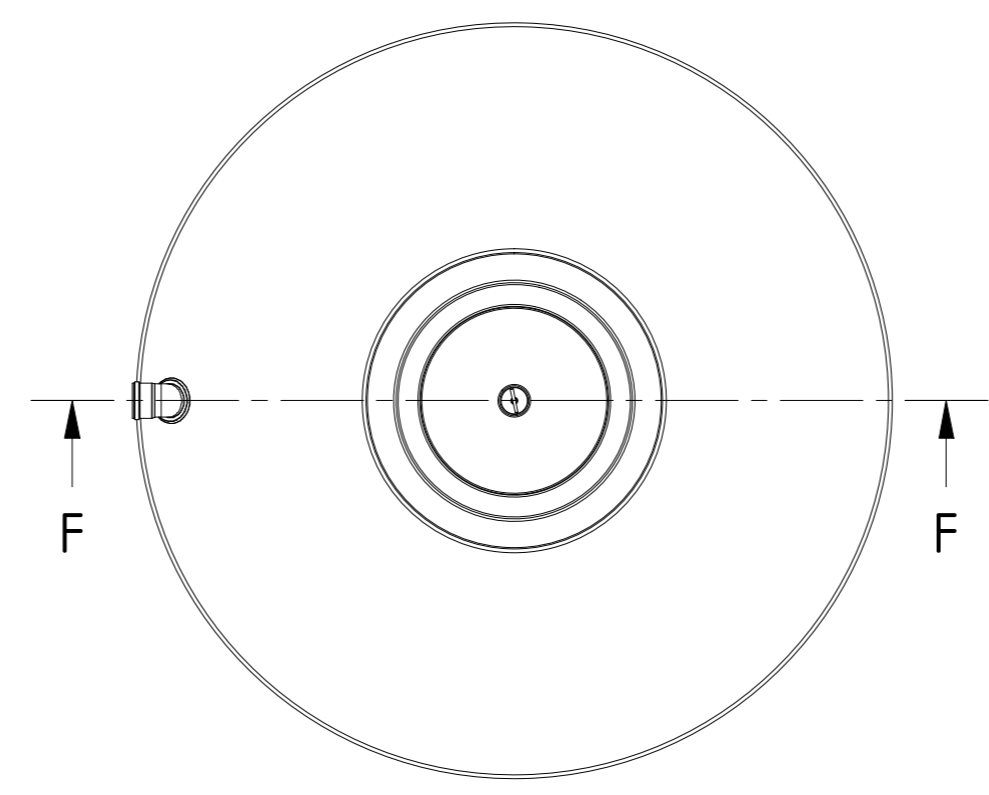
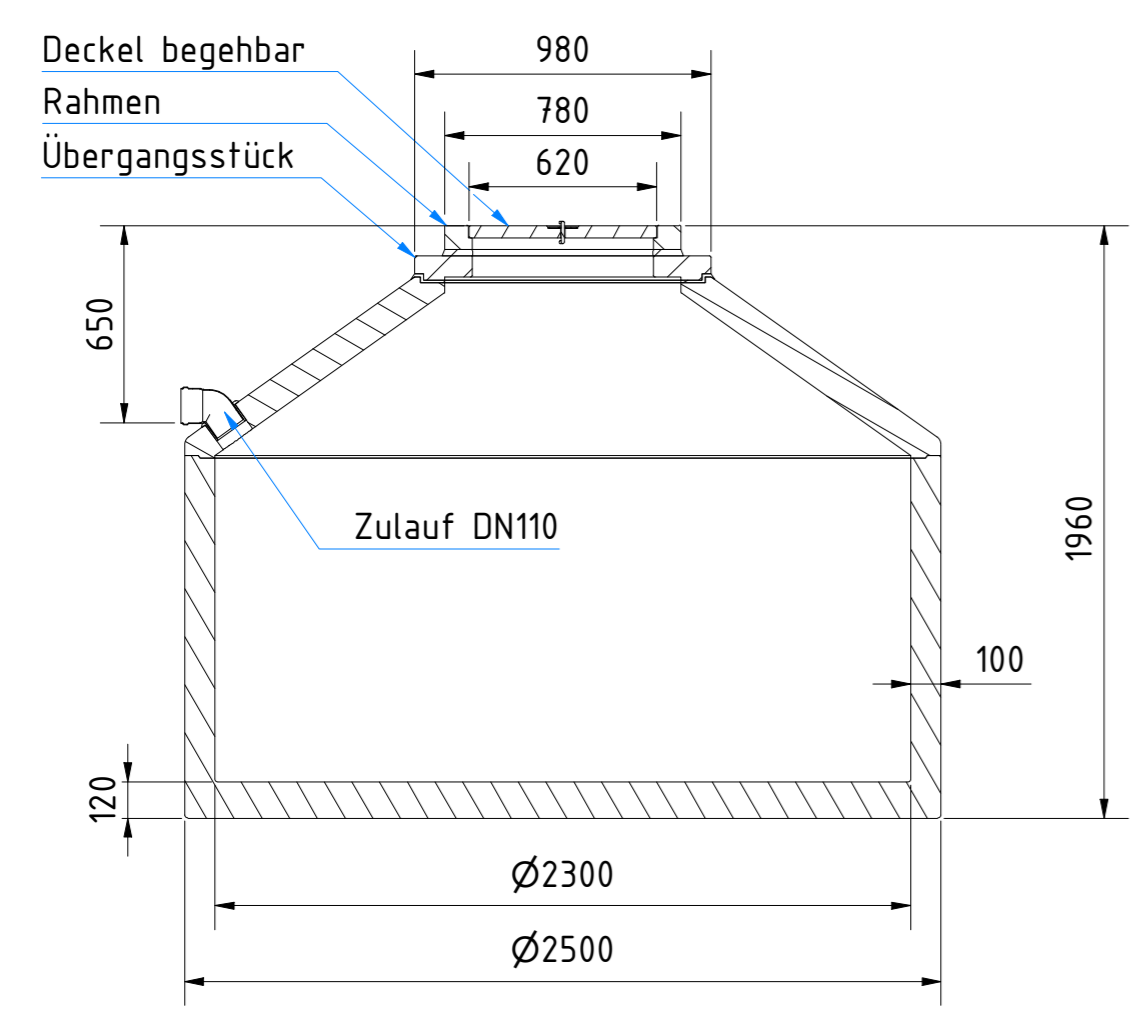


F-F (1 : 25)

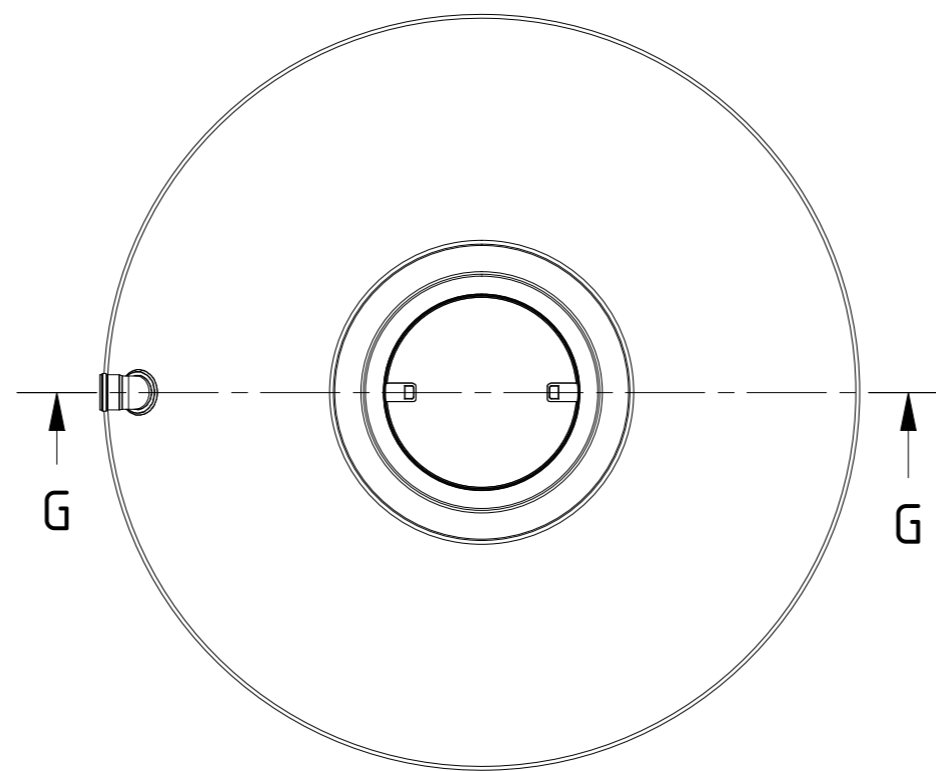
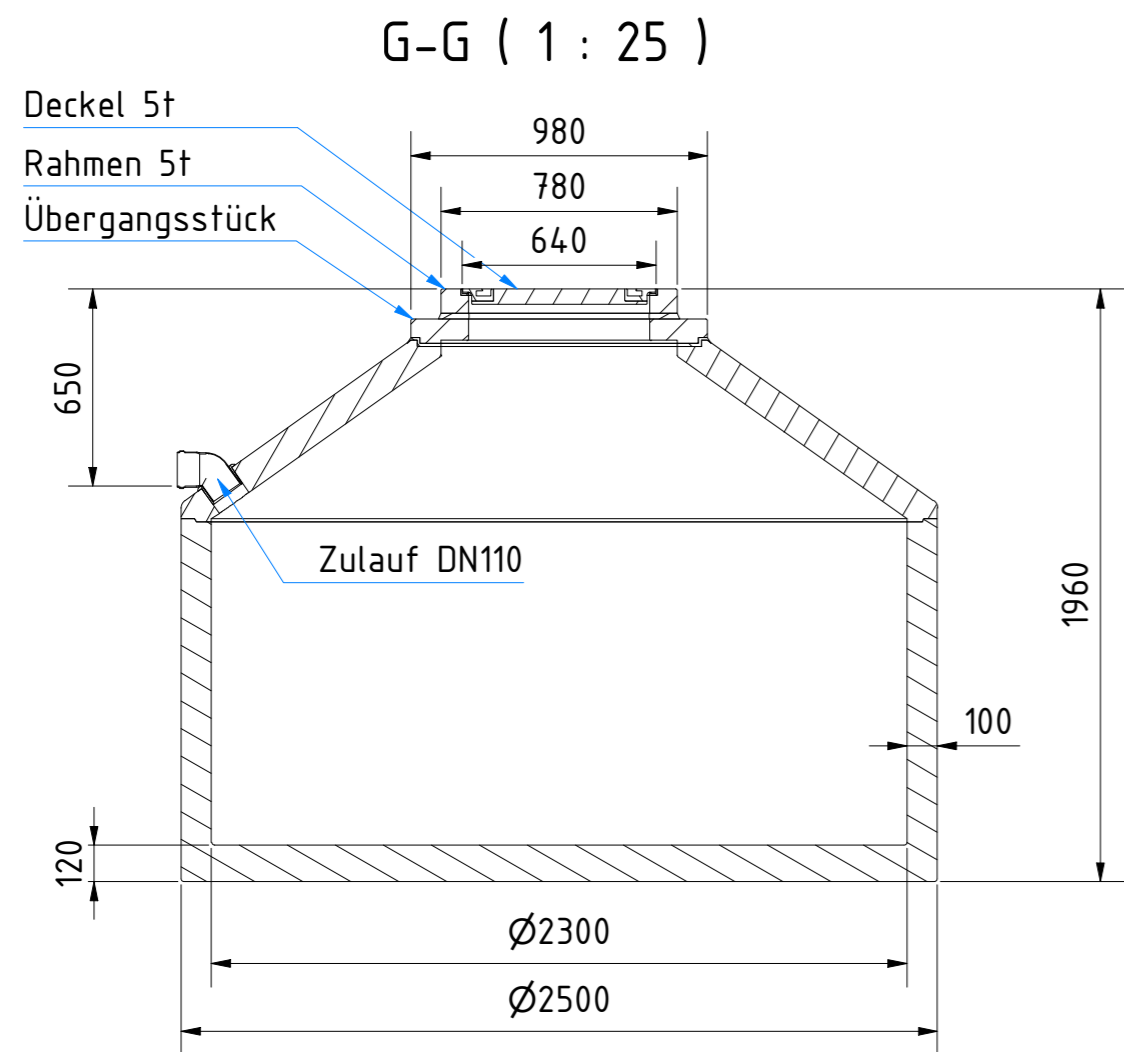
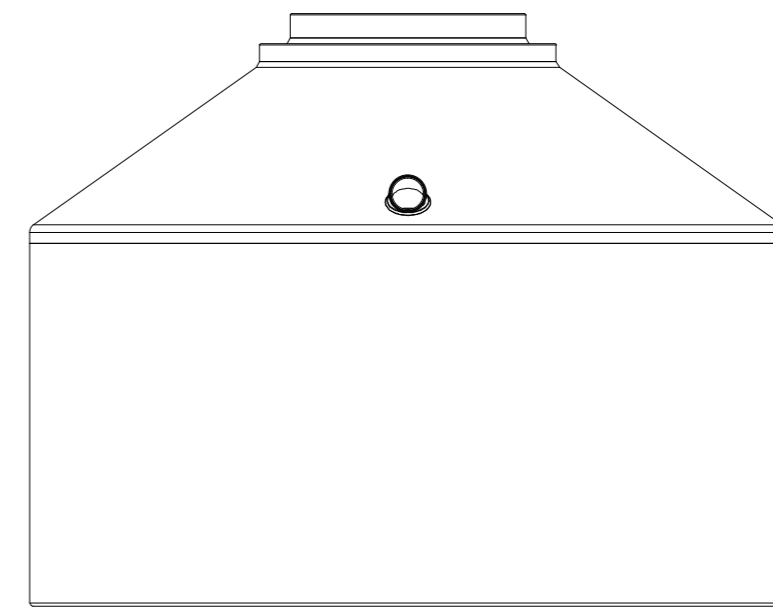
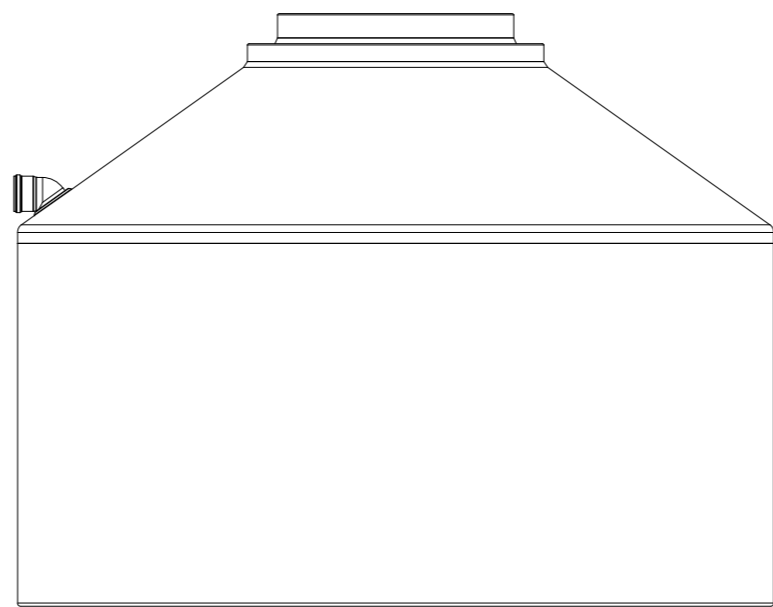
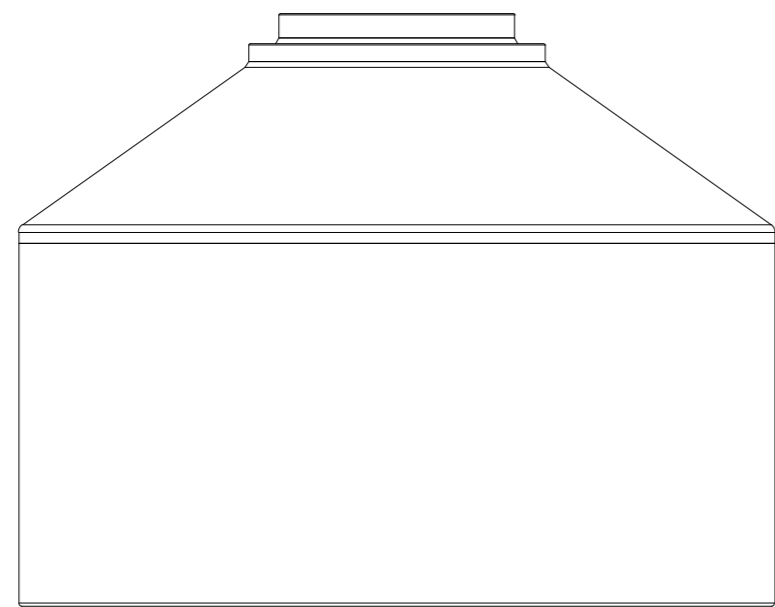


Mörtelfugen zwischen
- Konus und Behälter
- Konus und Übergangsstück / Abdeckung
werden bauseits hergestellt.

Alle Maßangaben sind Nennmaße nach Herstellung der bauseitigen Mörtelfugen.

Istmaße können fertigungsbedingt abweichen und sind auf der Baustelle zu prüfen!

 ZISTERNEN PROFI.DE	Abwassertank ASM 4360 L mit begehbare Abdeckung Zulauf DN110 Art. Nr. AA.43.0001	
	Technische Änderungen und Irrtümer vorbehalten	<div style="border: 1px solid black; padding: 2px; display: inline-block;"> 1 A2 </div>



Mörtelfugen zwischen
 - Konus und Behälter
 - Konus und Übergangsstück / Abdeckung
 werden bauseits hergestellt.

Alle Maßangaben sind Nennmaße nach Herstellung der bauseitigen Mörtelfugen.

Istmaße können fertigungsbedingt abweichen und sind auf der Baustelle zu prüfen!



Technische Änderungen und Irrtümer vorbehalten

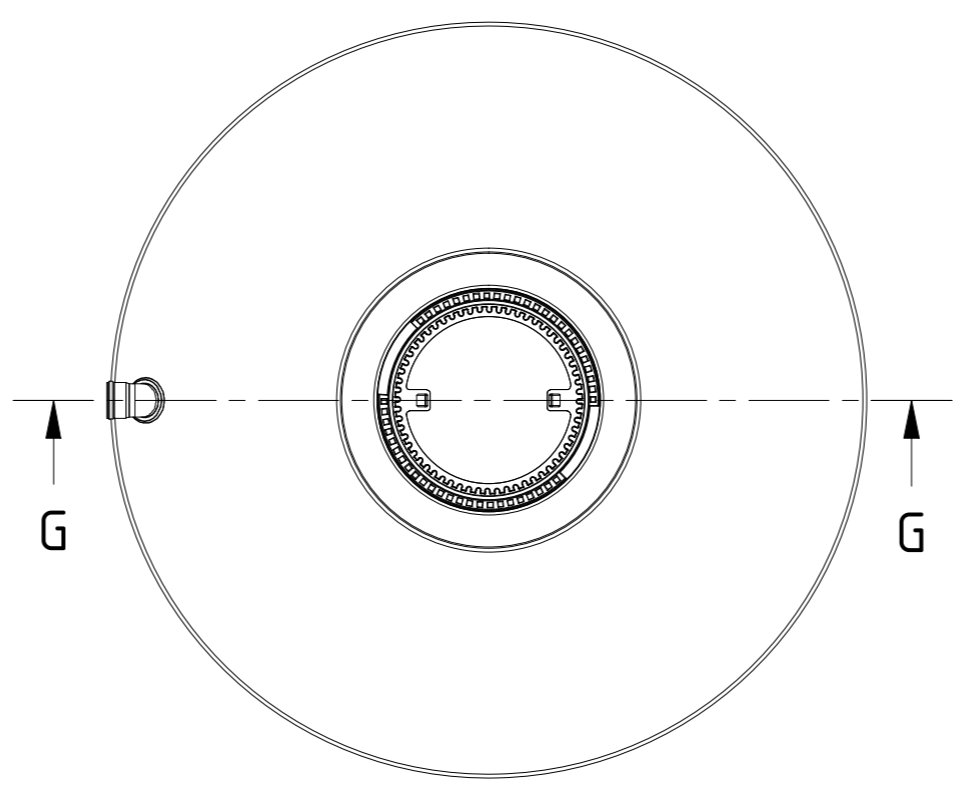
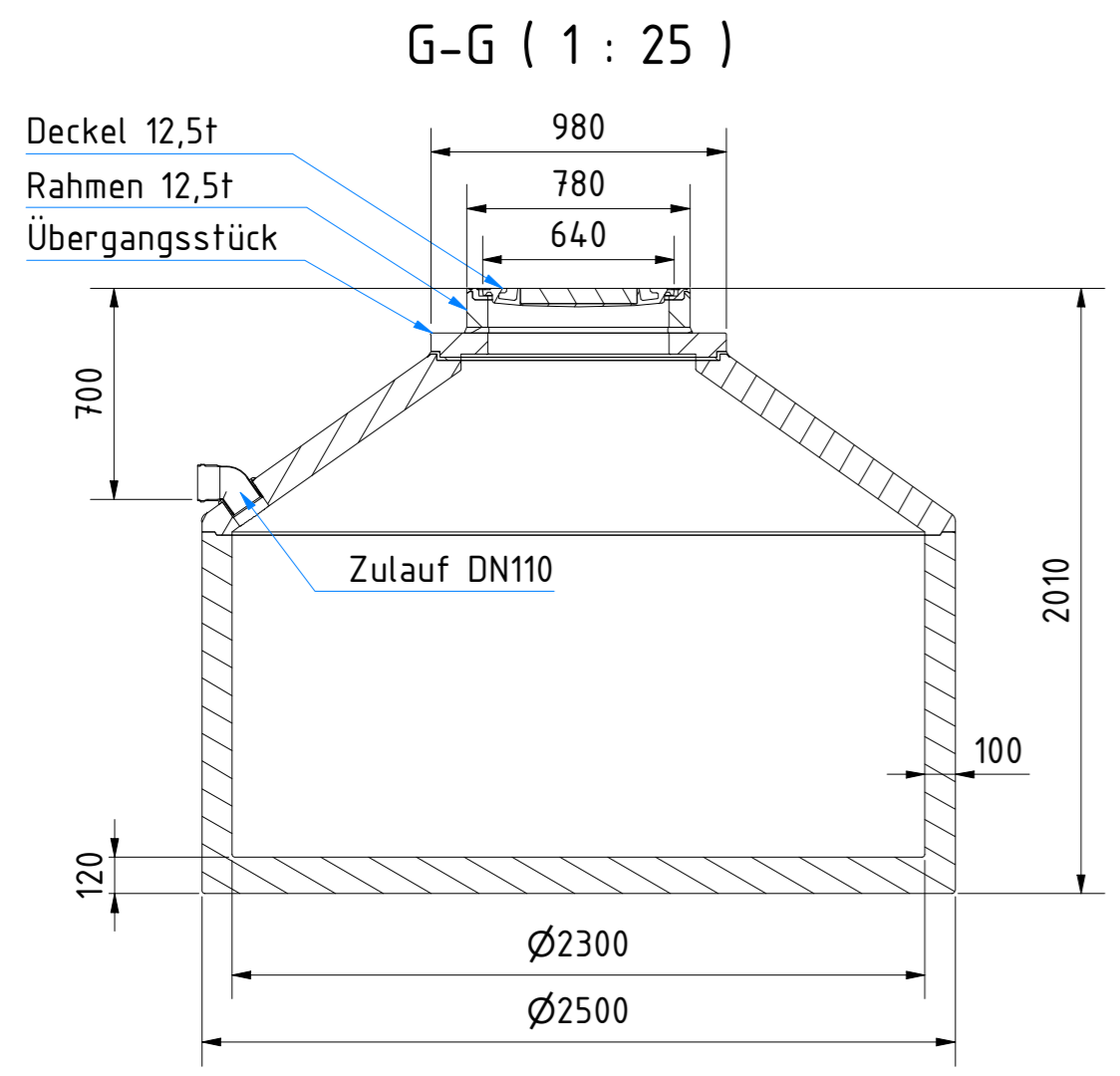
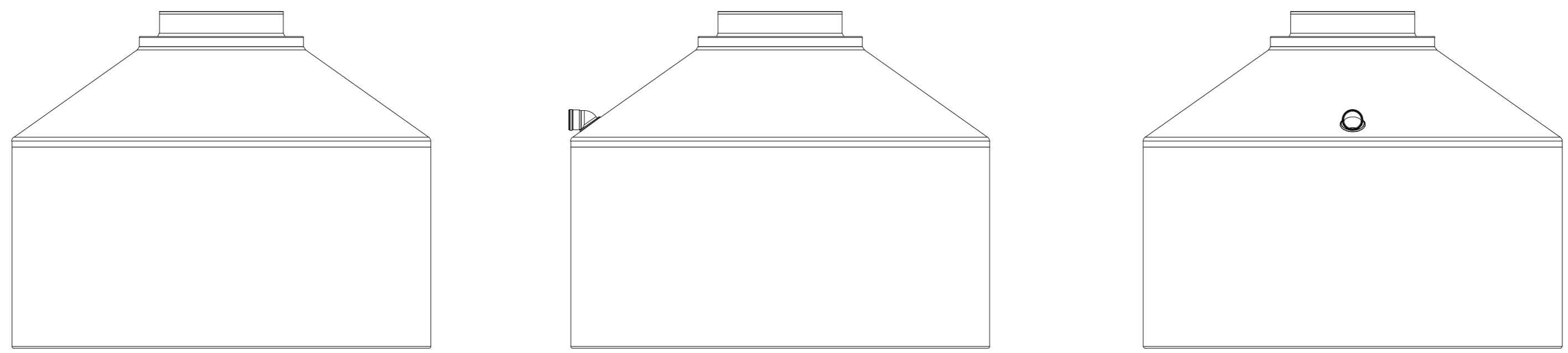
Abwassertank ASM 4360 L
 mit Abdeckung 5t
 Zulauf DN110
 Art. Nr. AA.43.0002



1
A2

8 7 6 5 4 3 2 1

F E D C B A



Mörtelfugen zwischen
- Konus und Behälter
- Konus und Übergangsstück / Abdeckung
werden bauseits hergestellt.

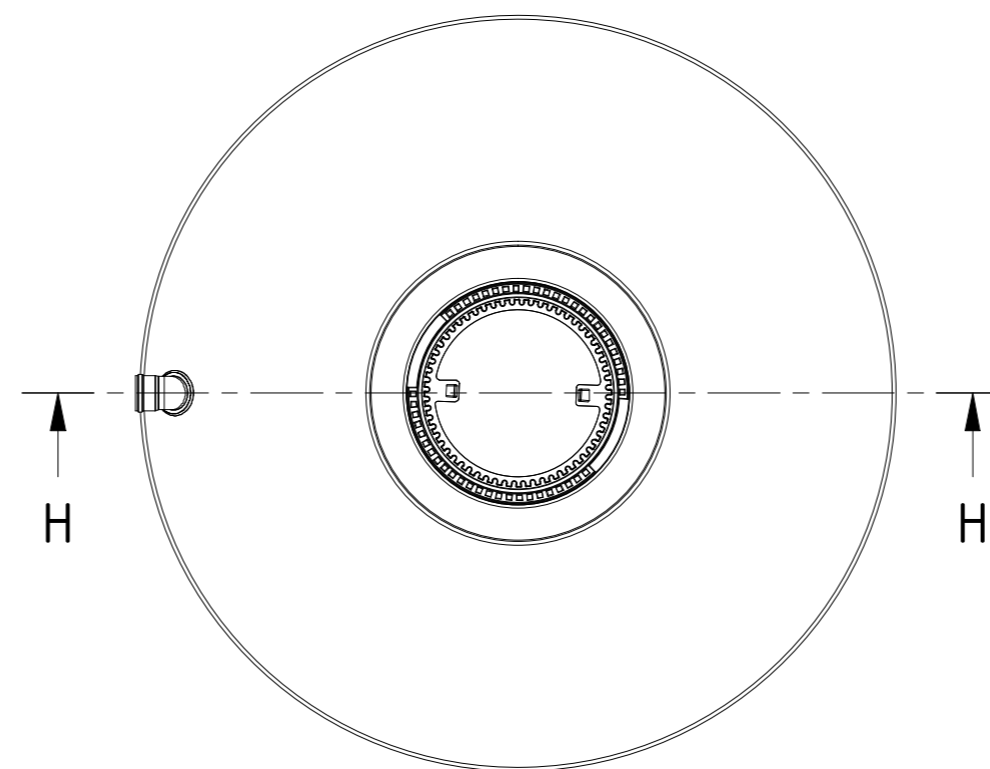
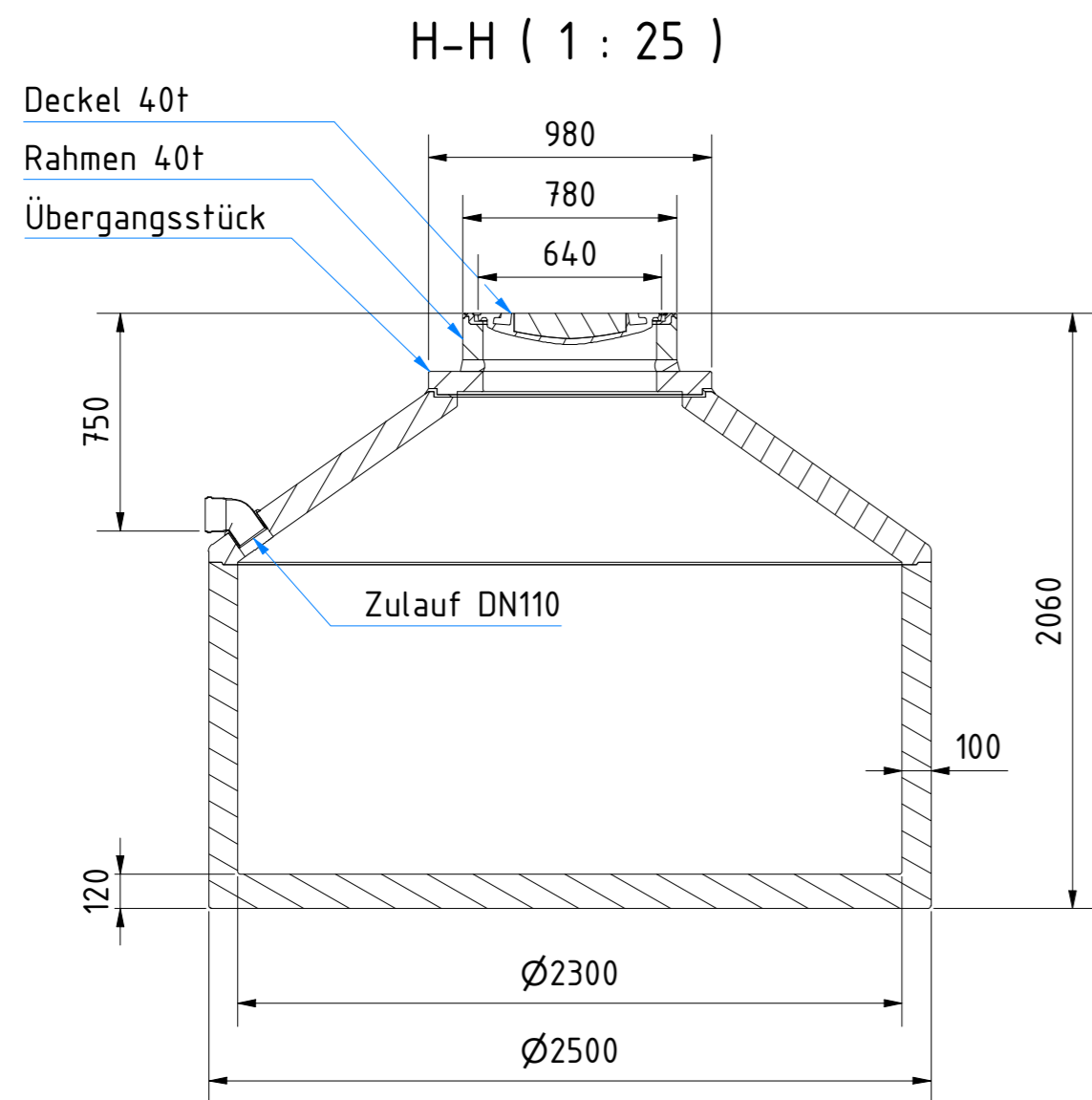
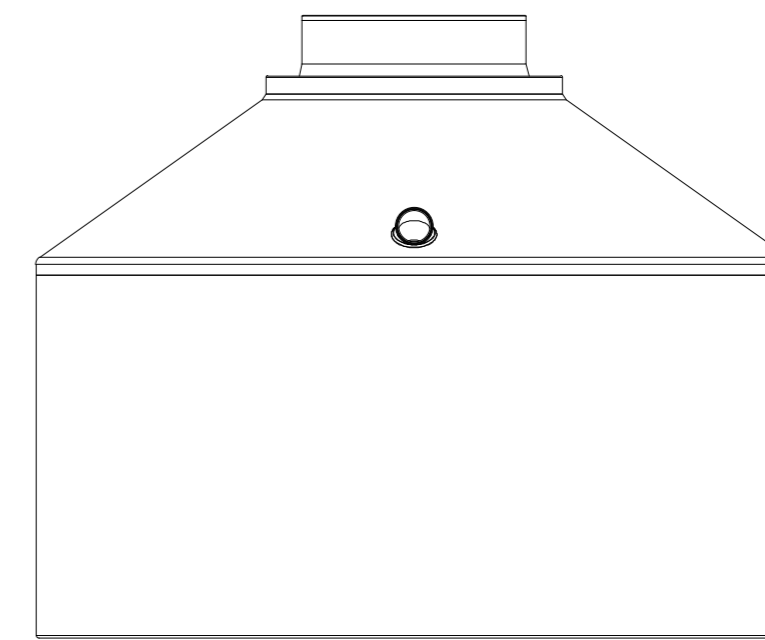
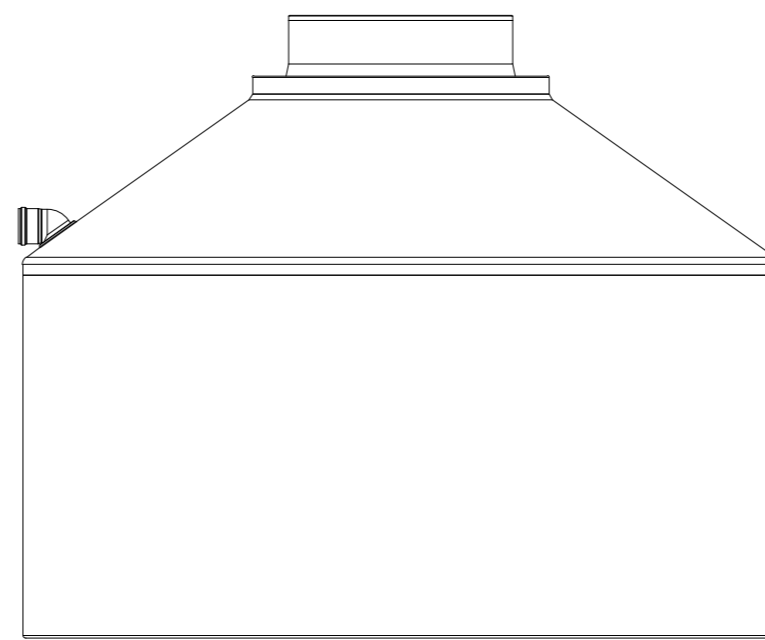
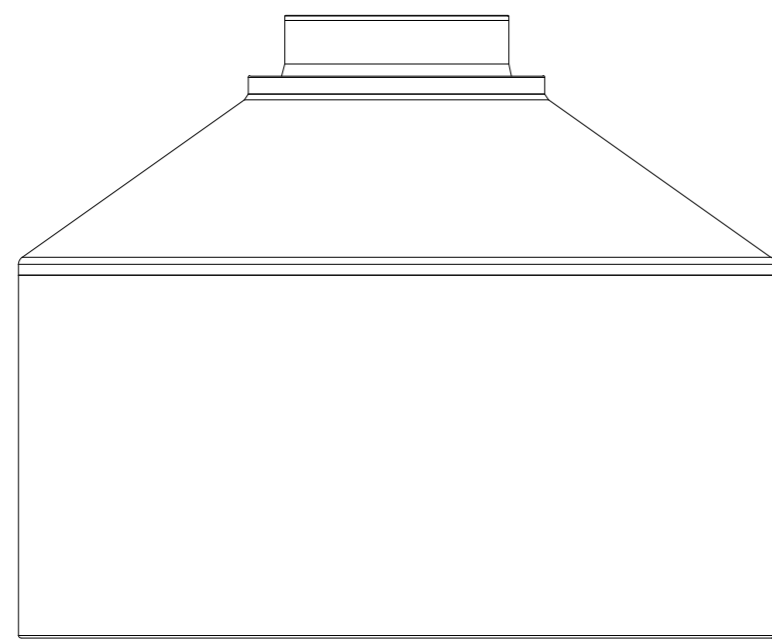
Alle Maßangaben sind Nennmaße nach Herstellung der bauseitigen Mörtelfugen.

Istmaße können fertigungsbedingt abweichen und sind auf der Baustelle zu prüfen!

 <p>ZISTERNEN PROFI.DE</p> <p>Technische Änderungen und Irrtümer vorbehalten</p>	<p>Abwassertank ASM 4360 L mit Abdeckung 12,5t Zulauf DN110 Art. Nr. AA.43.0003</p>	
	<p>1 A2</p>	

8 7 6 5 4 3 2 1

A



Mörtelfugen zwischen
 - Konus und Behälter
 - Konus und Übergangsstück / Abdeckung
 werden bauseits hergestellt.

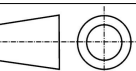
Alle Maßangaben sind Nennmaße nach Herstellung der
 bauseitigen Mörtelfugen.

Istmaße können fertigungsbedingt abweichen und sind
 auf der Baustelle zu prüfen!



Technische Änderungen und Irrtümer vorbehalten

Abwassertank ASM 4360 L
 mit Abdeckung 40t
 Zulauf DN110
 Art. Nr. AA.43.0004



1
A2