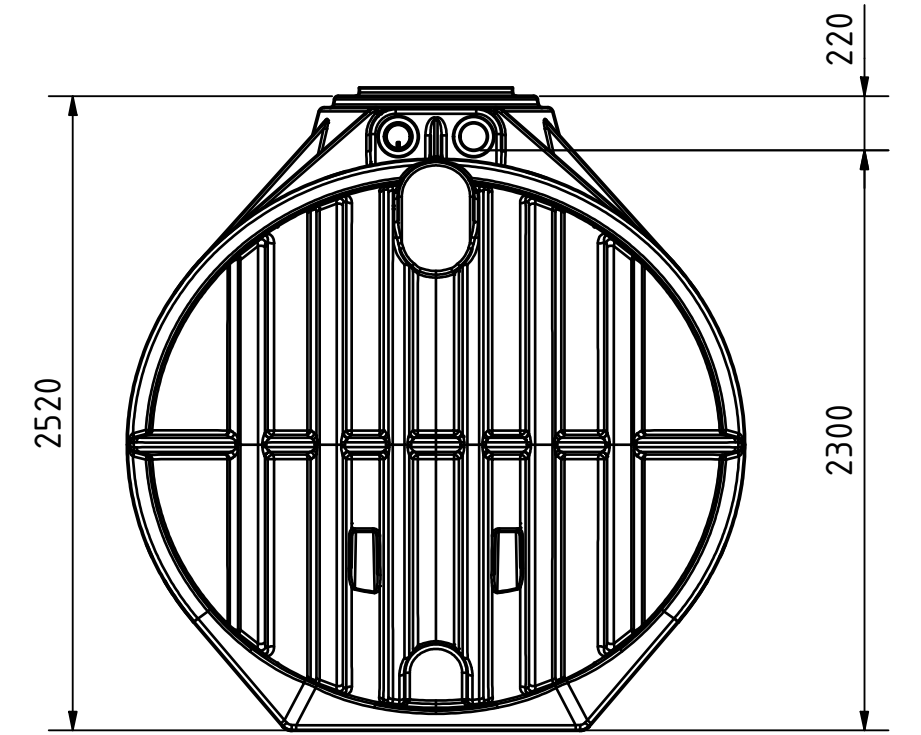
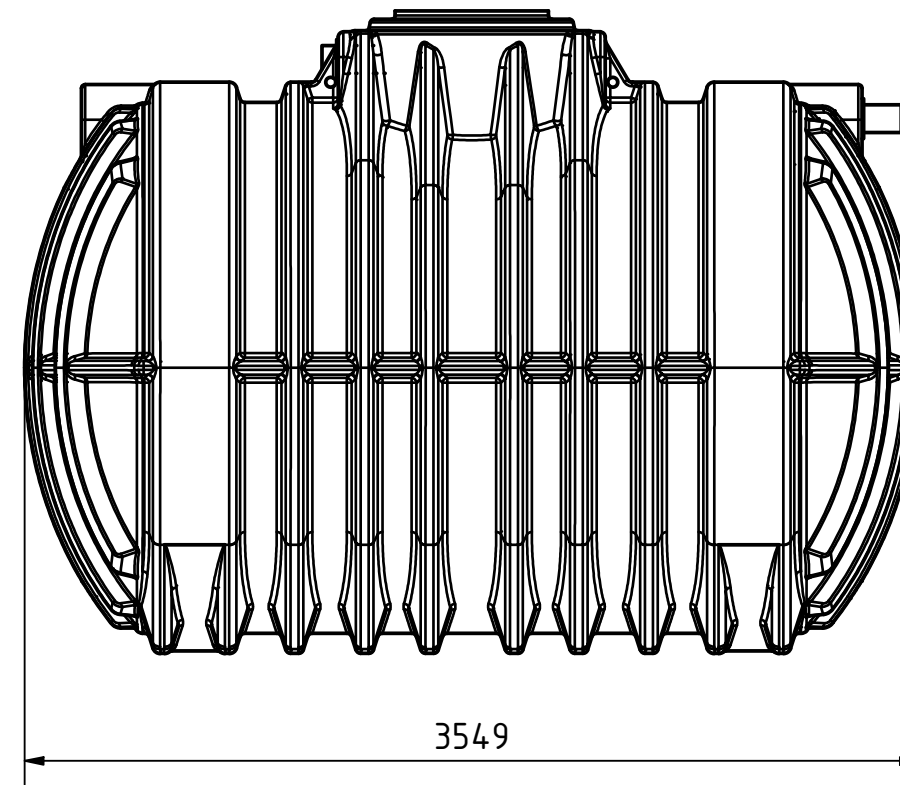
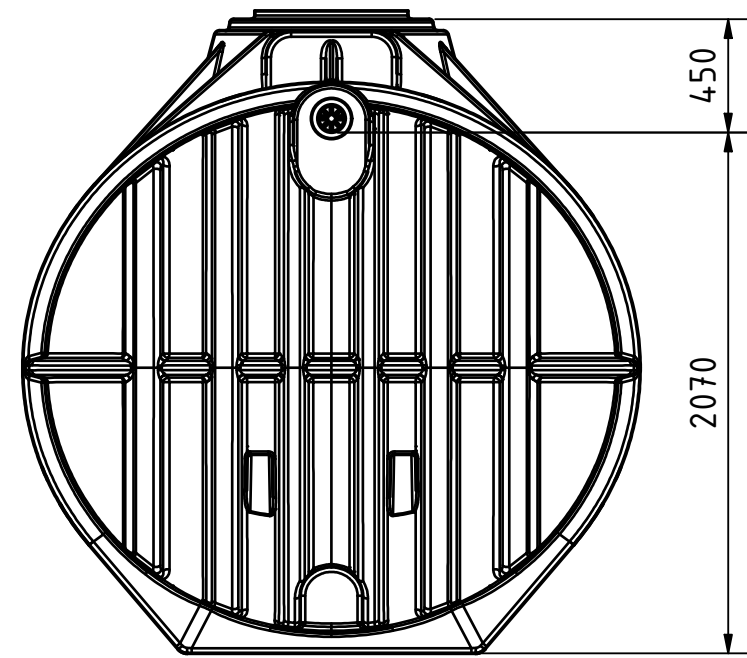
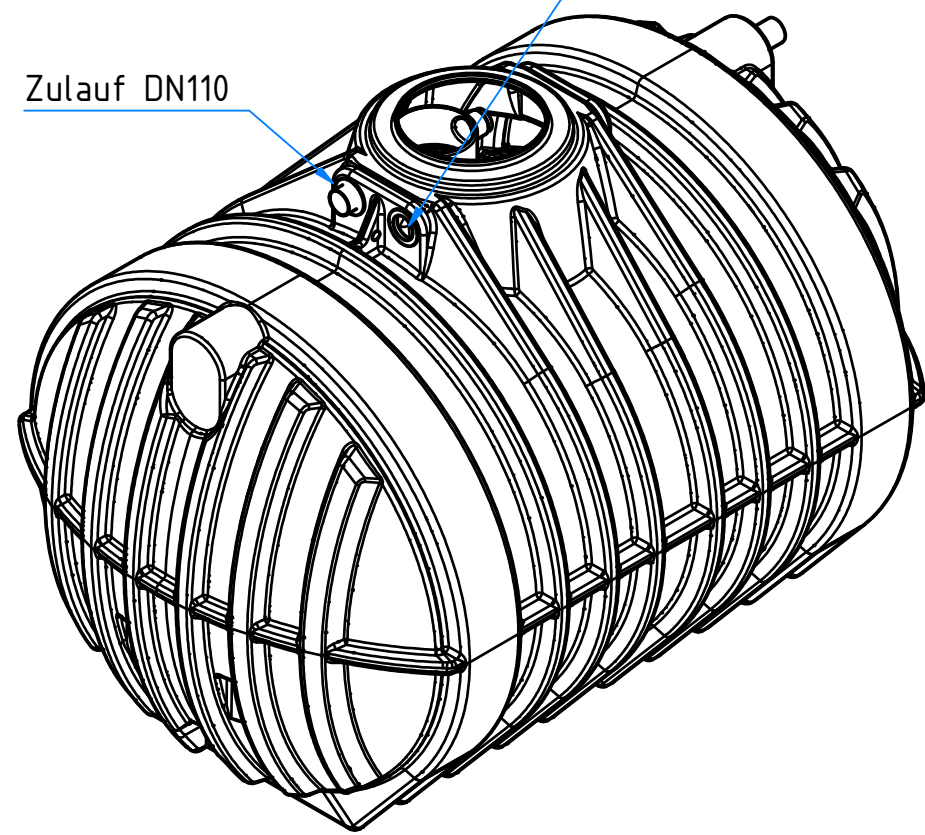
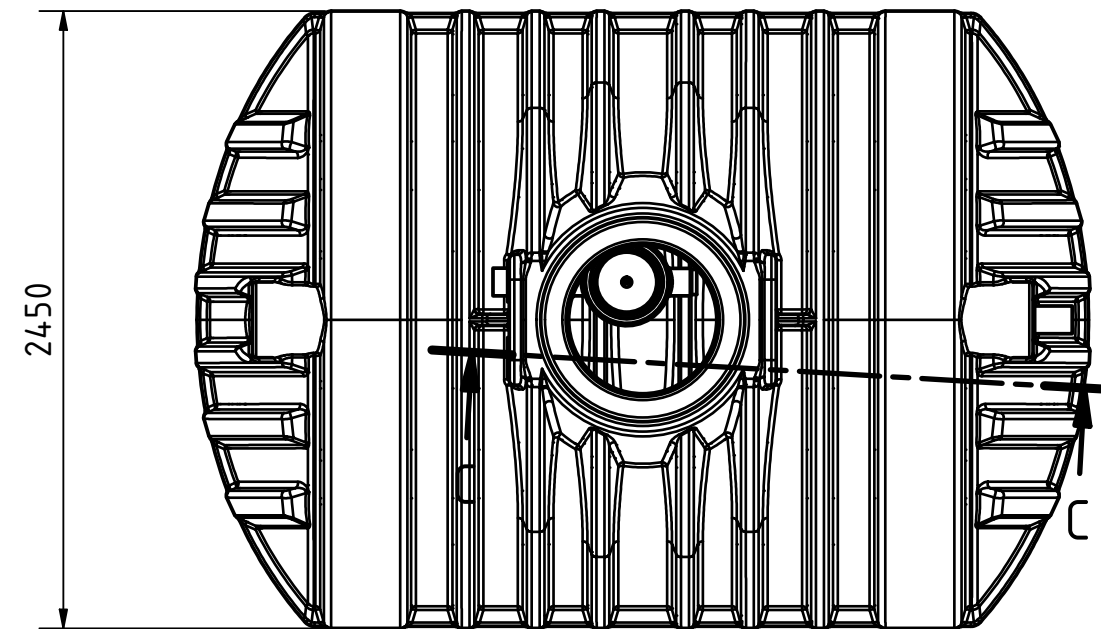
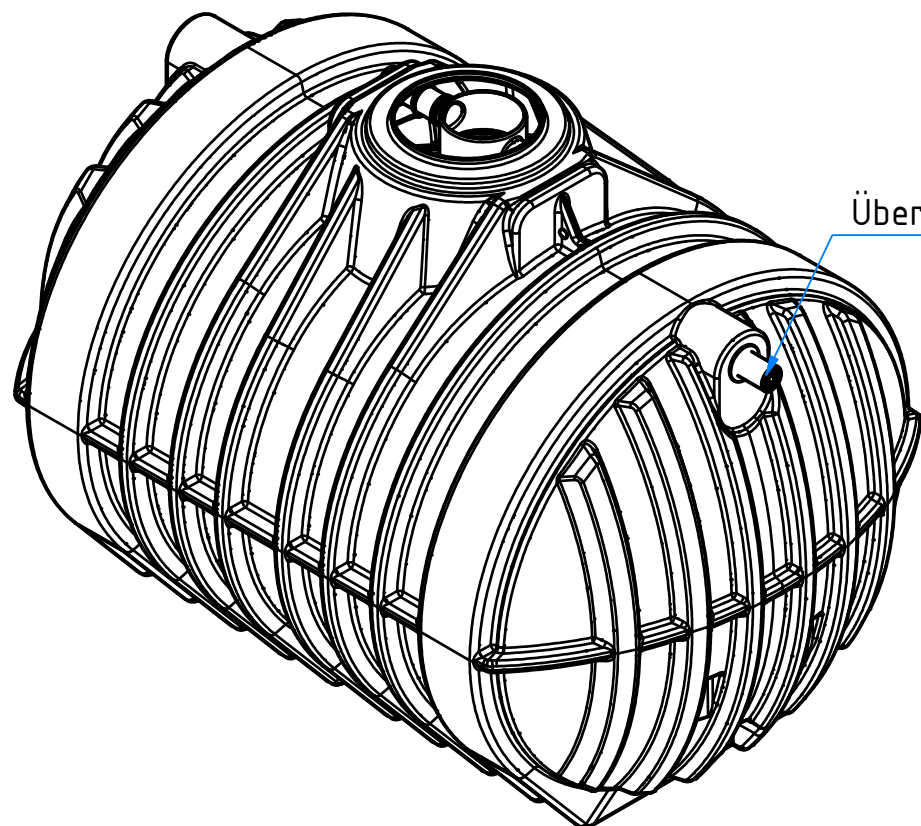


Anschluss für Technikrohr
(Leerrohr) DN110

Zulauf DN110



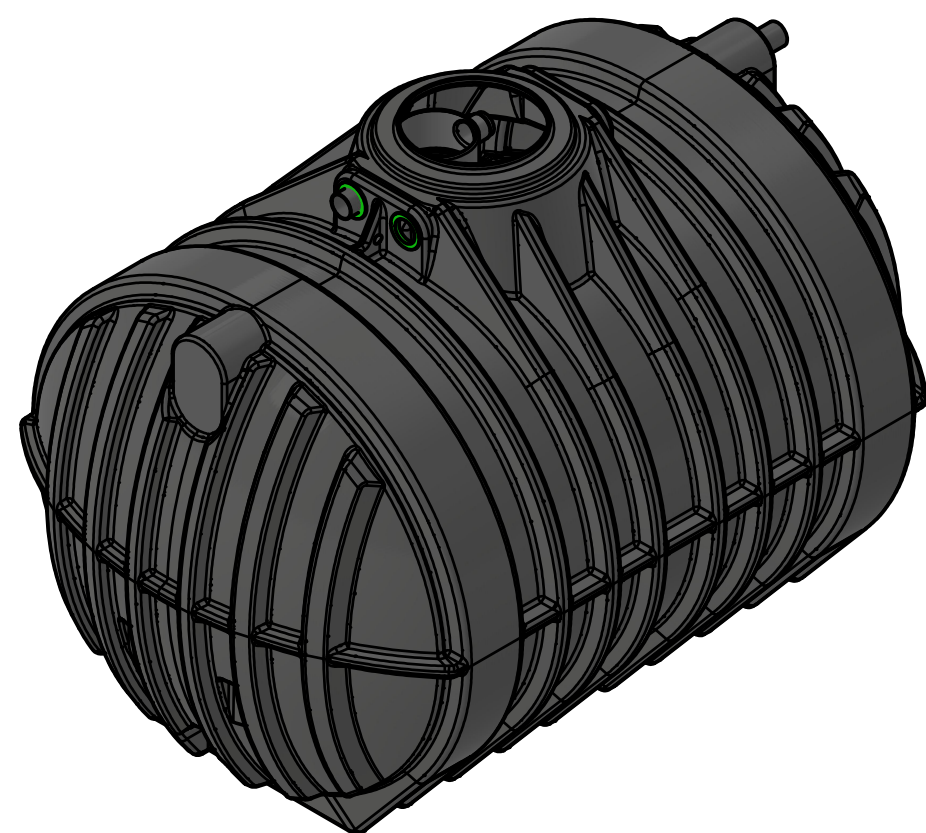
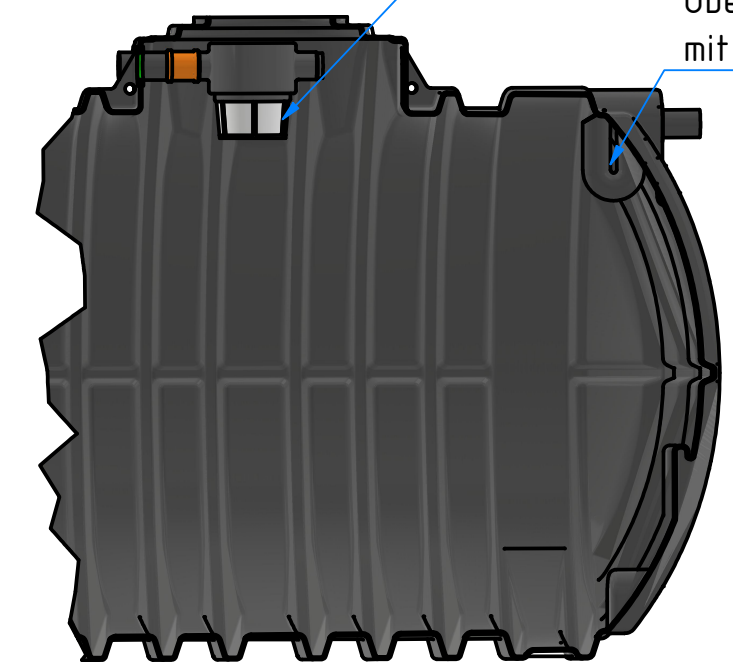
Überlauf DN110



C-C (1 : 30)
Schnitt durch den Dombereich

Filterkorb

Überlaufsiphon
mit Kleintierschutz



Zisterne Premium 12500 L
ohne Abdeckung
mit Gartenfilterset

Technische Änderungen und Irrtümer vorbehalten

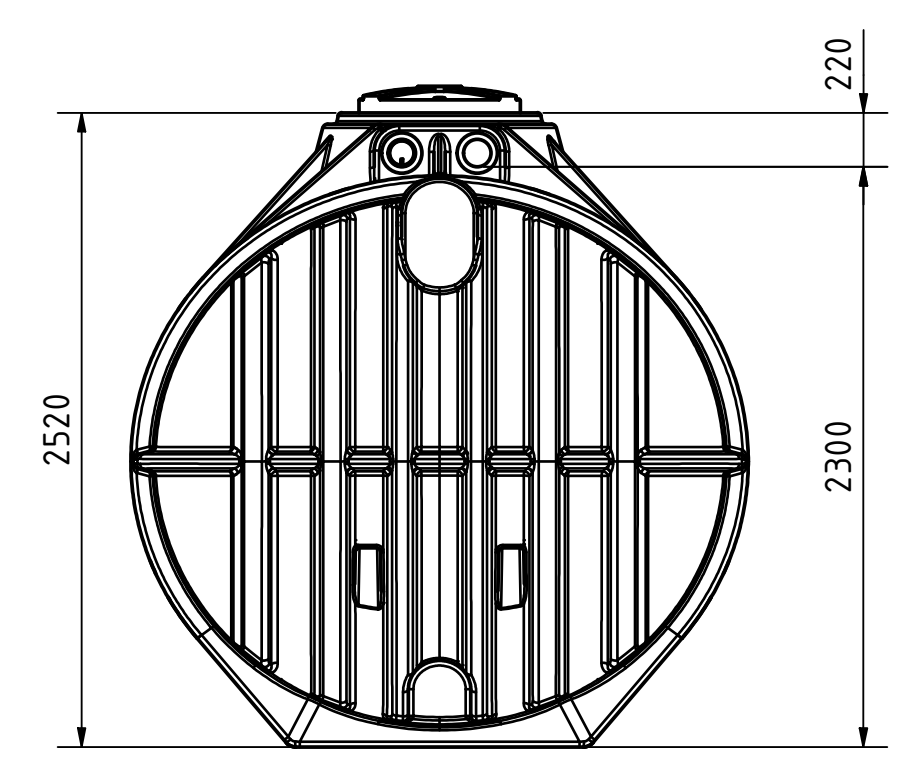
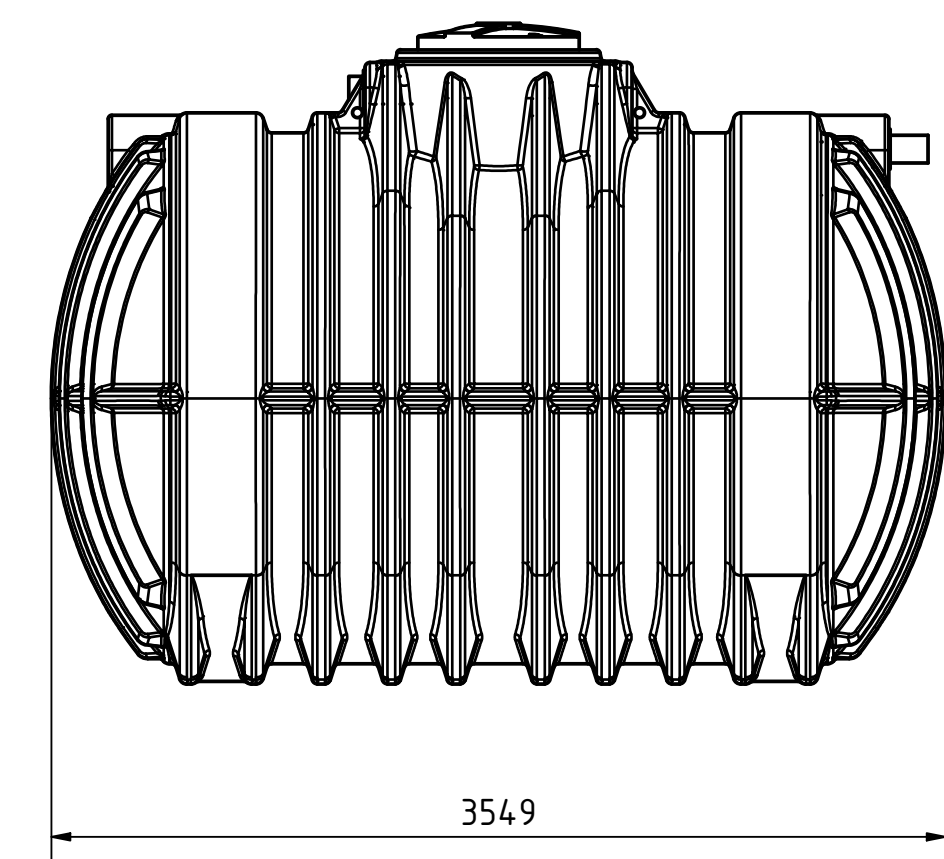
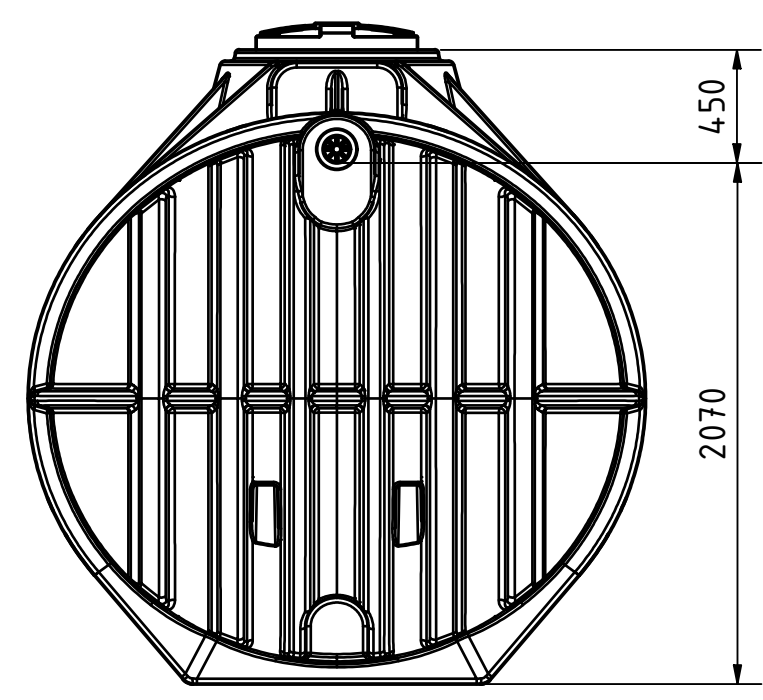
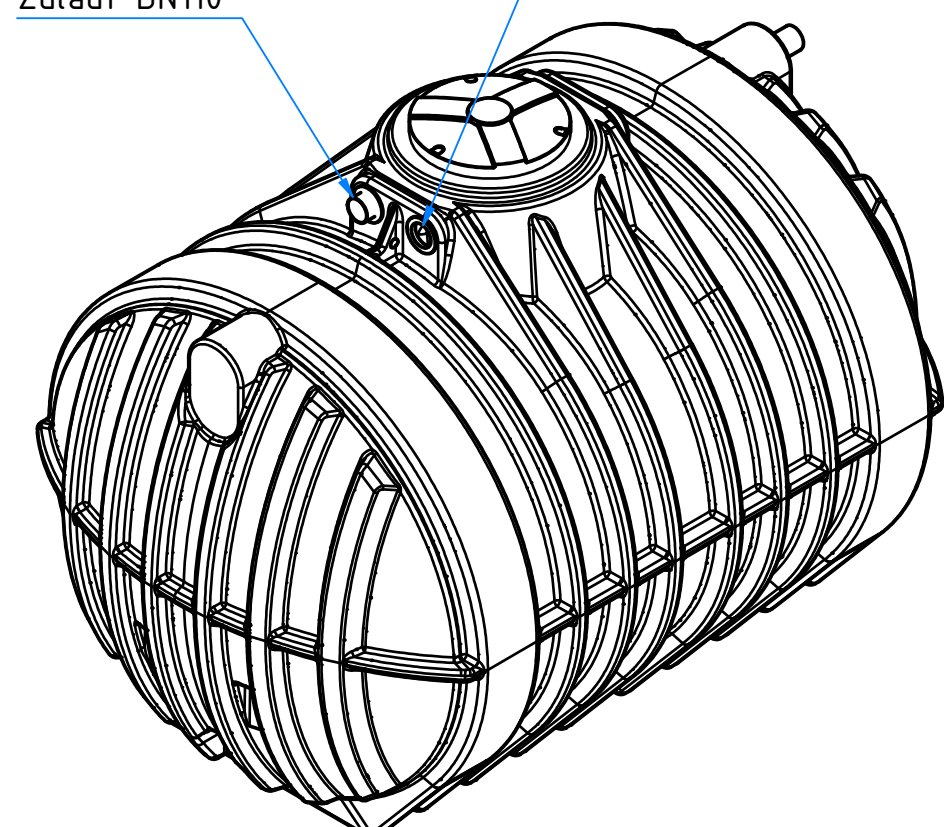
Istmaße können durch fertigungsbedingte Toleranzen
abweichen und sind auf der Baustelle zu überprüfen



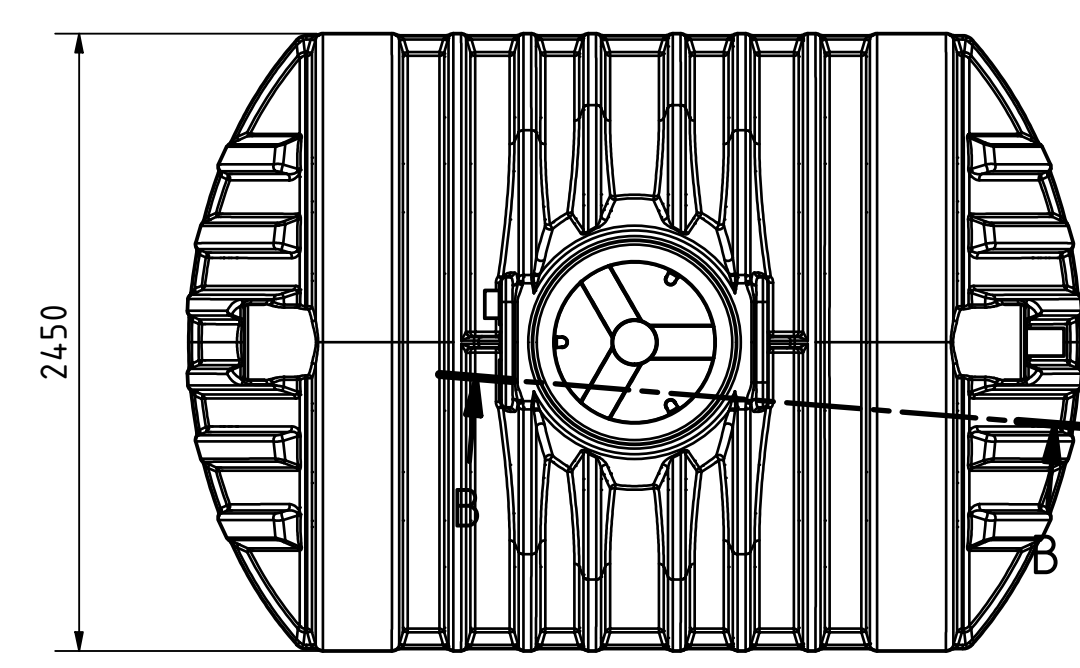
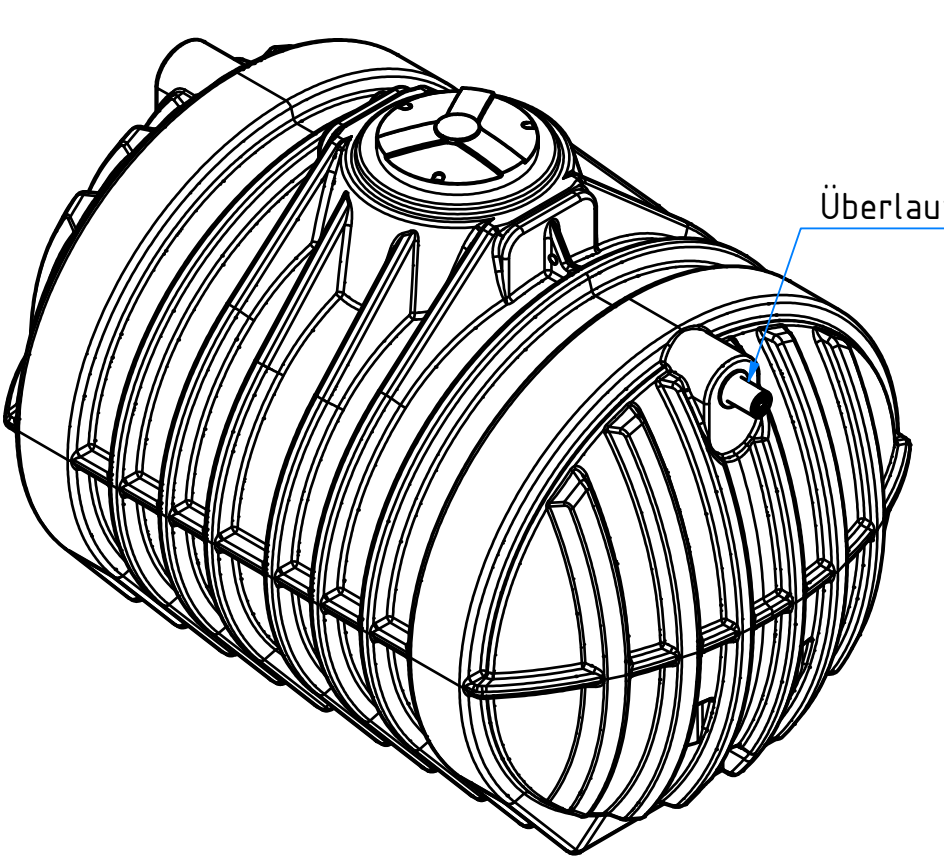
1
A2

Zulauf DN110

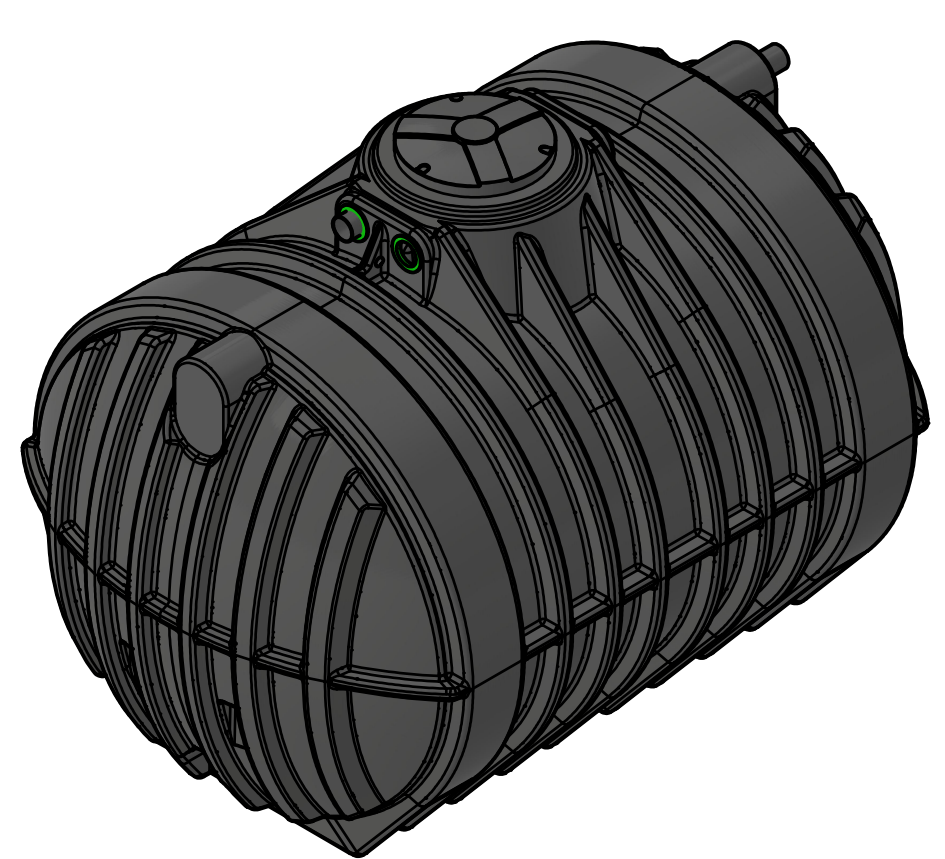
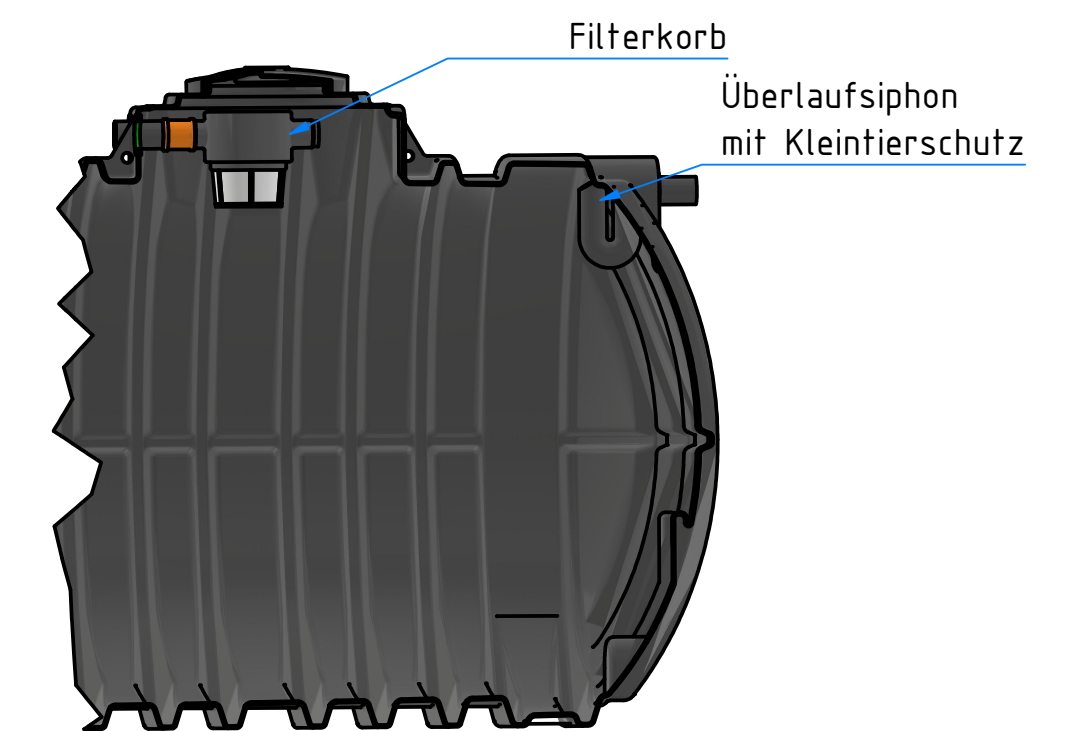
Anschluss für Technikrohr
(Leerrohr) DN110



Überlauf DN110



B-B (1 : 30)
Schnitt durch den Dombereich



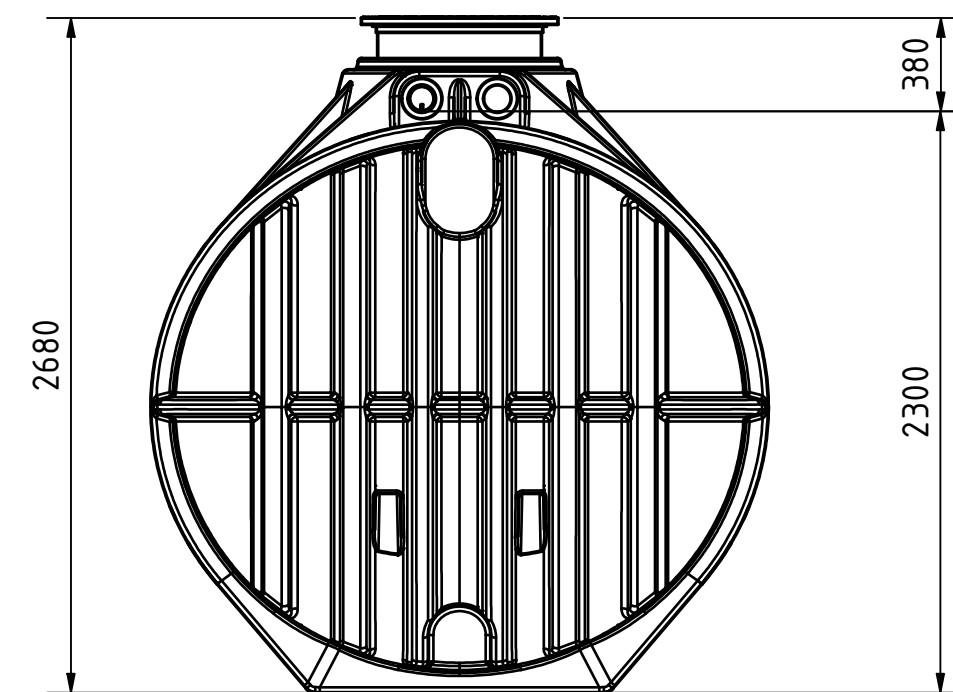
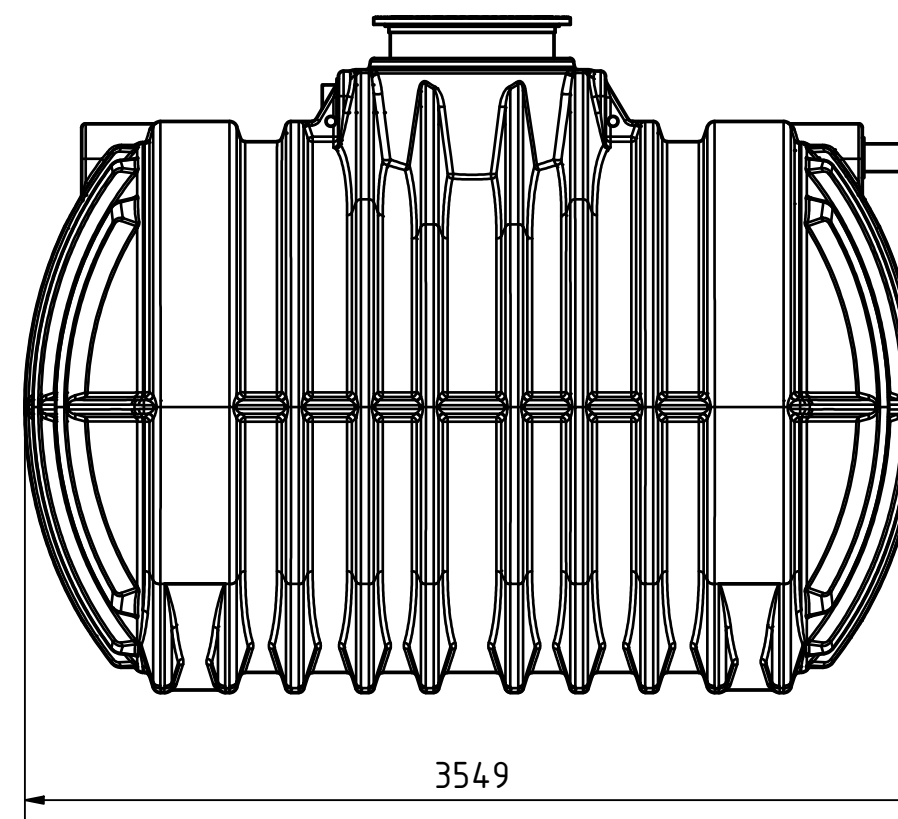
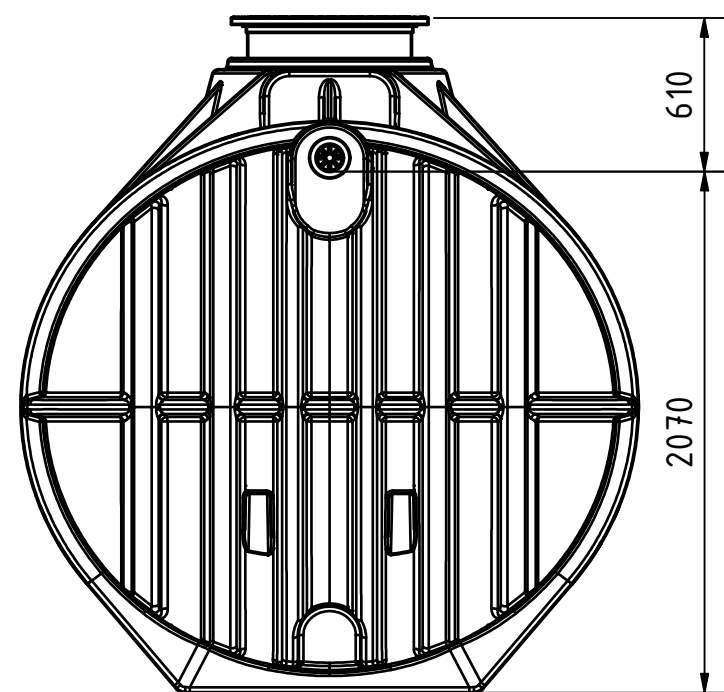
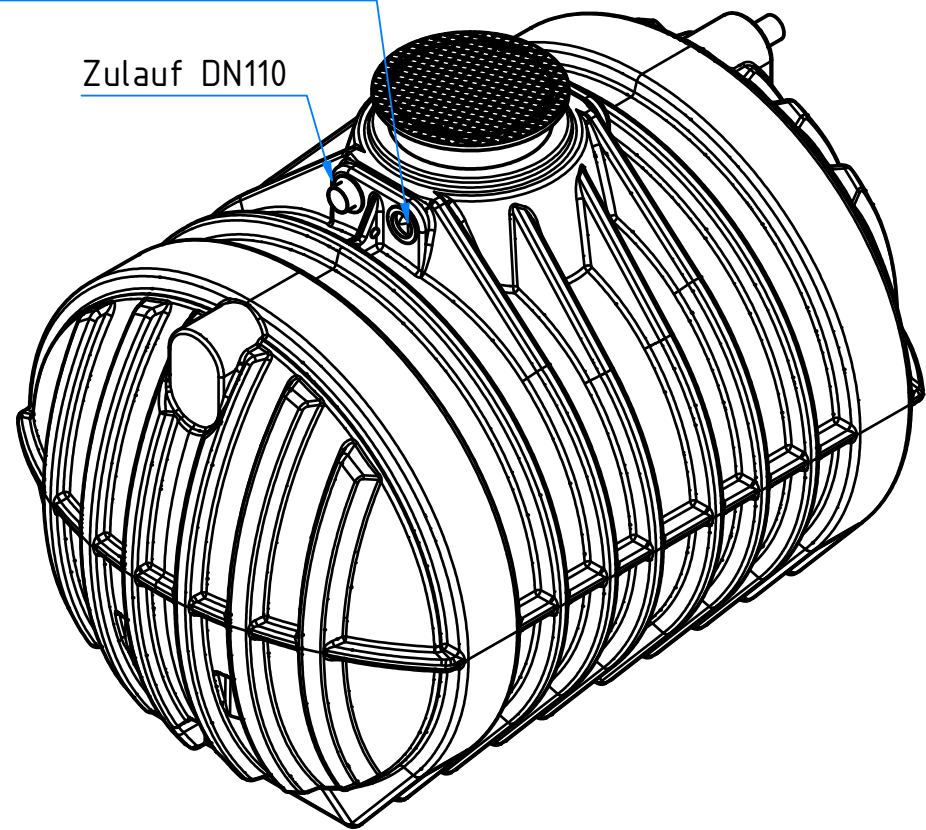
Technische Änderungen und Irrtümer vorbehalten

Istmaße können durch fertigungsbedingte Toleranzen abweichen und sind auf der Baustelle zu überprüfen

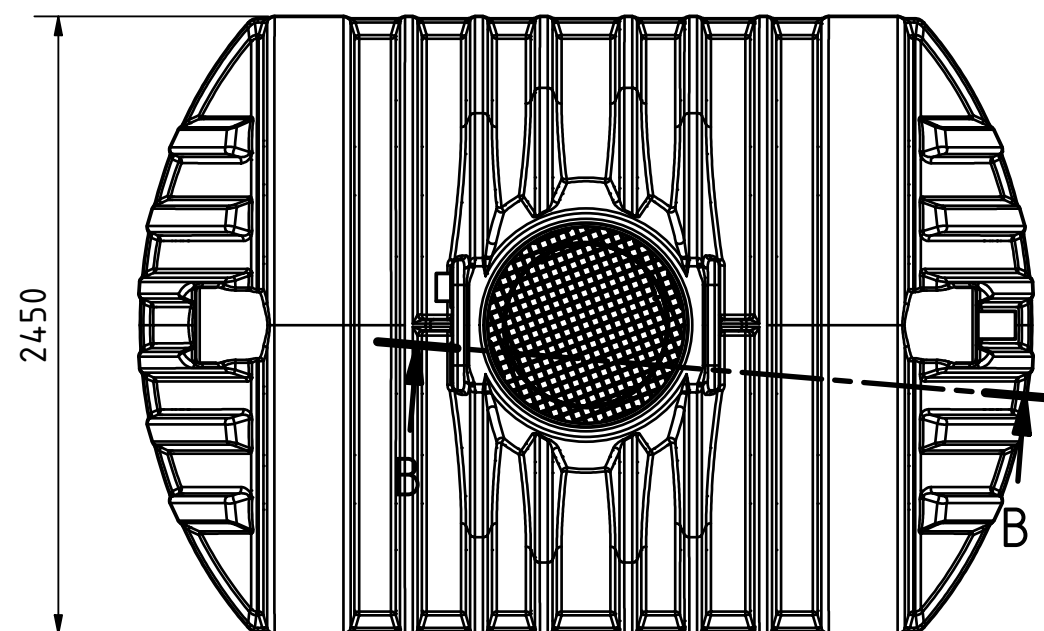
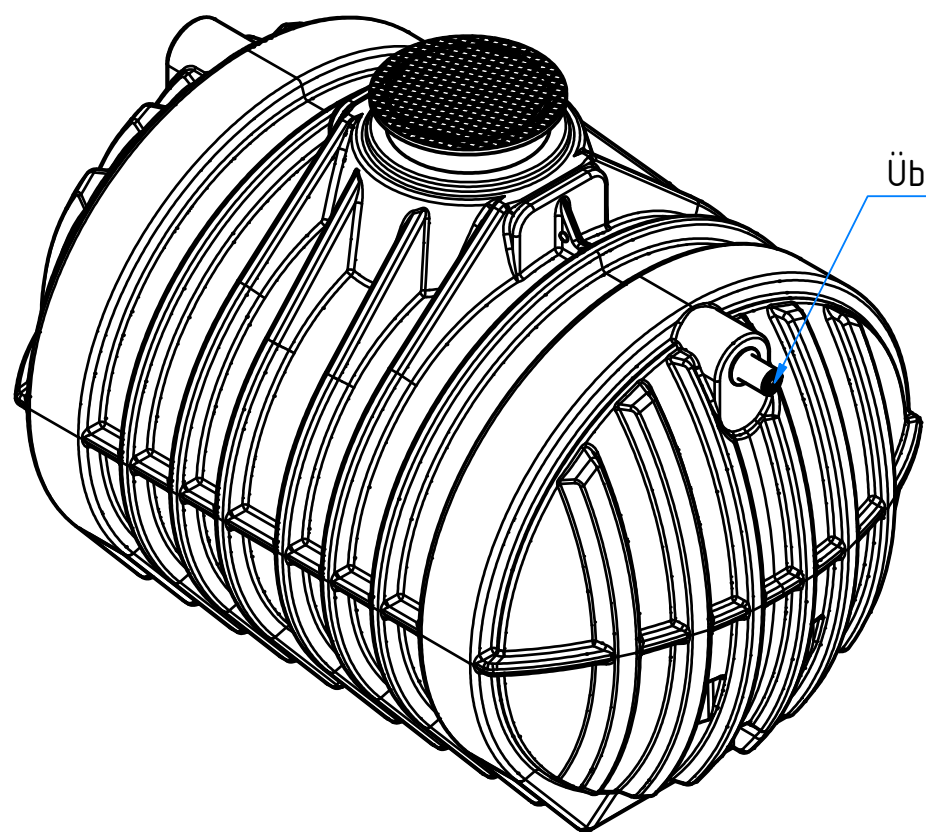
Zisterne Premium 12500 L
mit Tankabdeckung "Basic" und
Gartenfilterset

Anschluss für Technikrohr
(Leerrohr) DN110

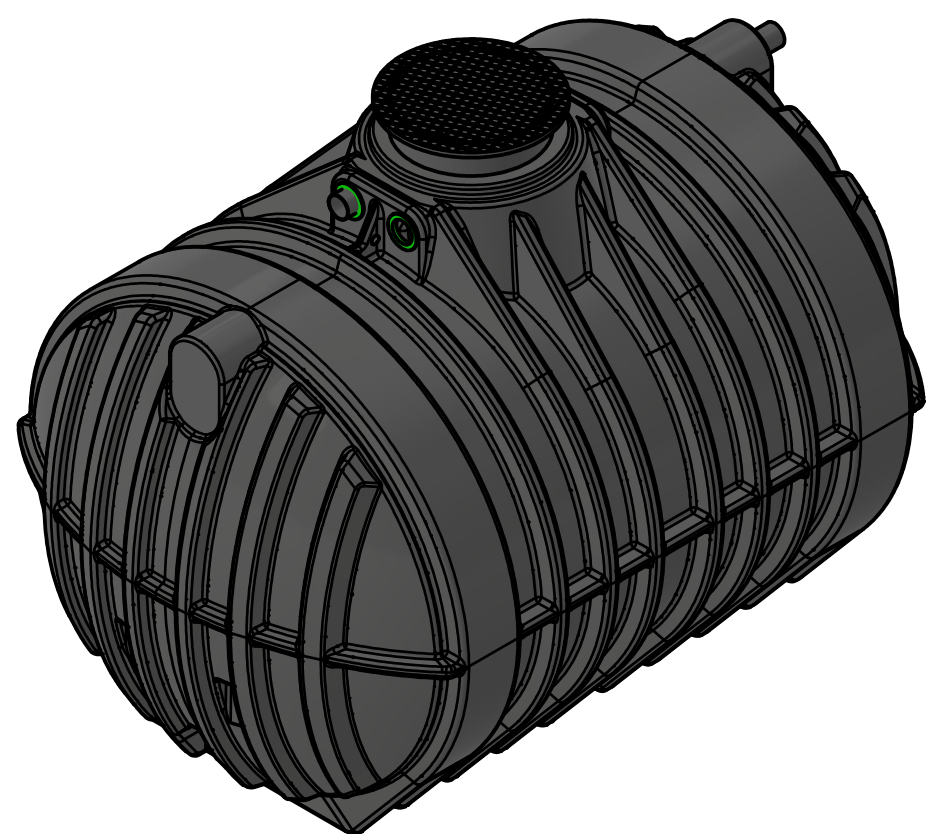
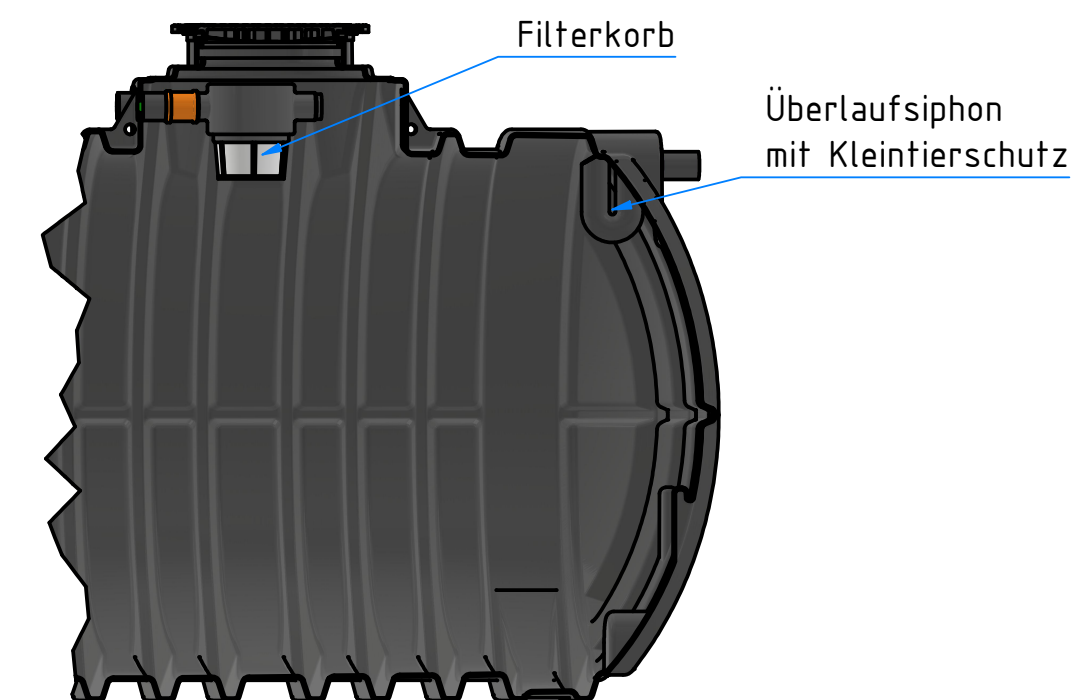
Zulauf DN110



Überlauf DN110



B-B (1 : 30)
Schnitt durch den Dombereich



**ZISTERNEN
PROFI.DE**

Zisterne Premium 12500 L
mit Stabiflex PE-Abdeckung
(TÜV-geprüft)
und Gartenfilterset

Technische Änderungen und Irrtümer vorbehalten

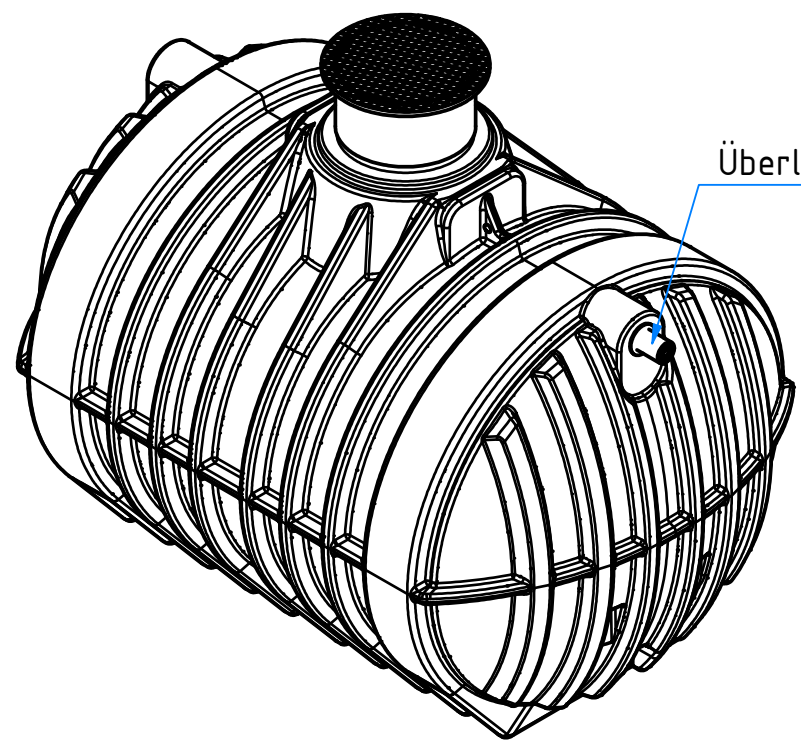
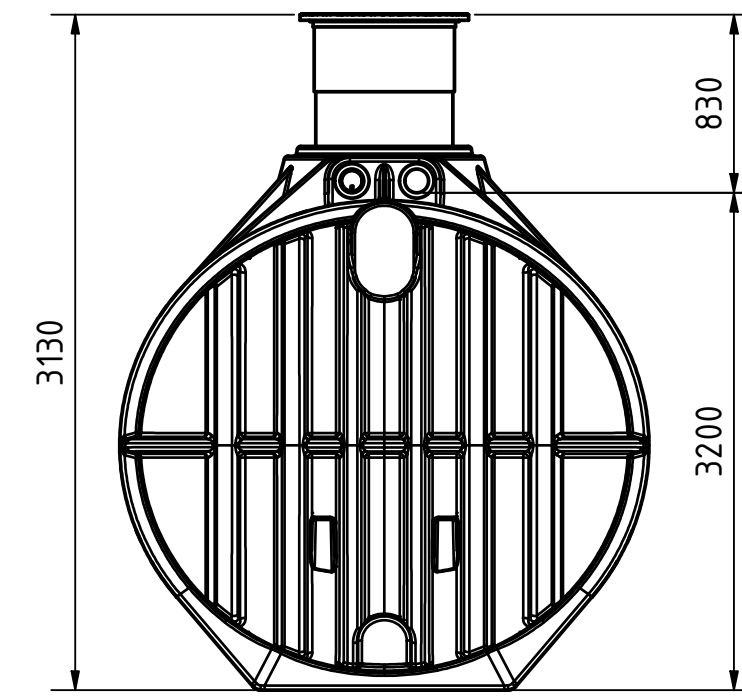
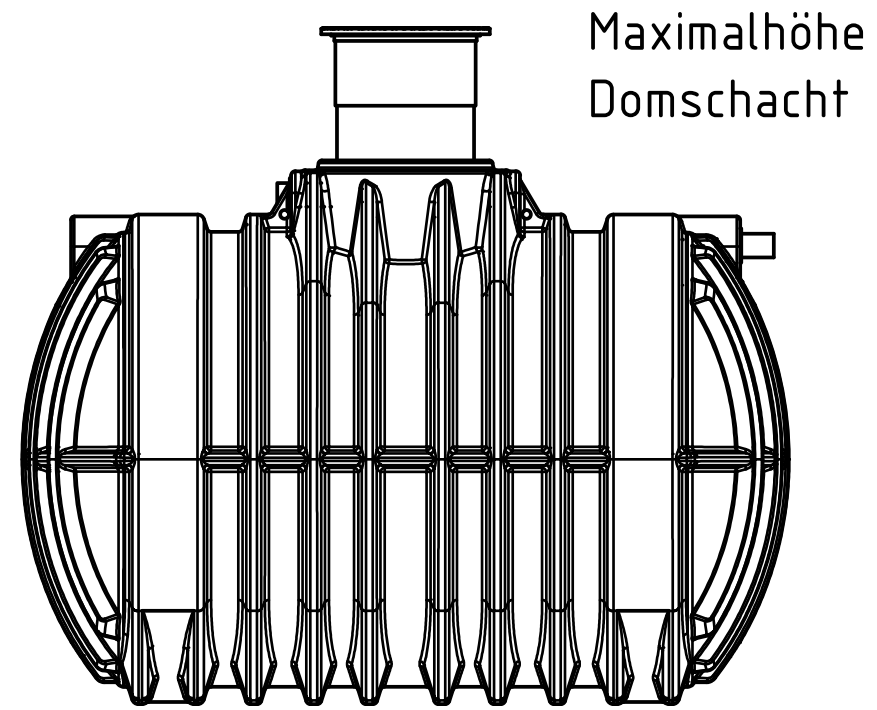
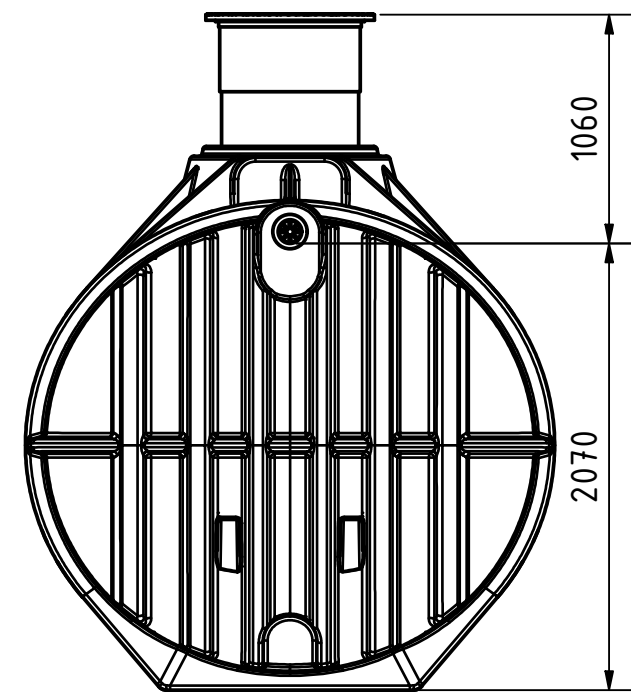
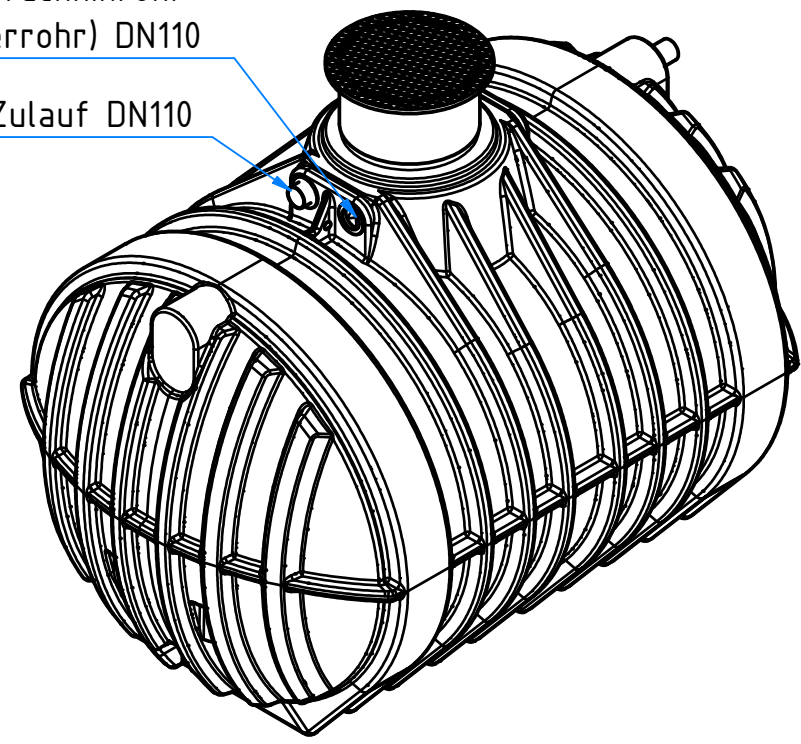
Istmaße können durch fertigungsbedingte Toleranzen
abweichen und sind auf der Baustelle zu überprüfen



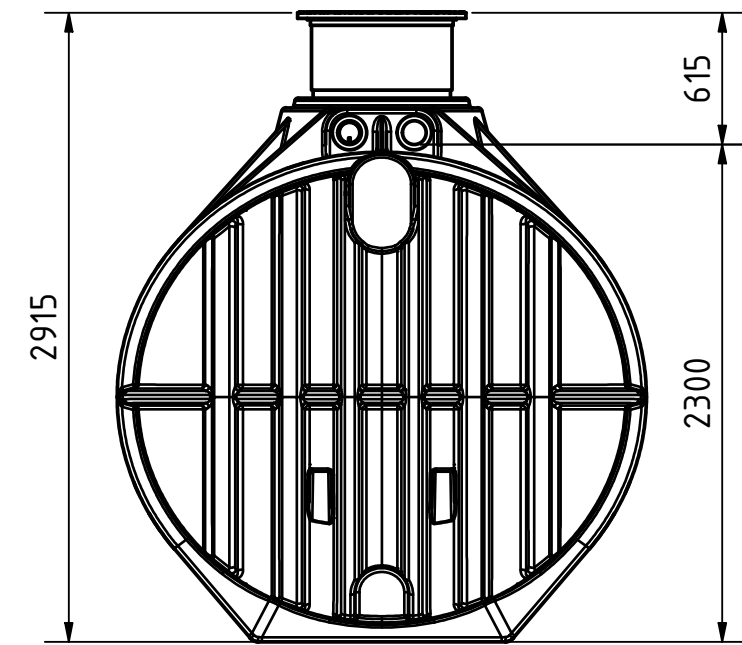
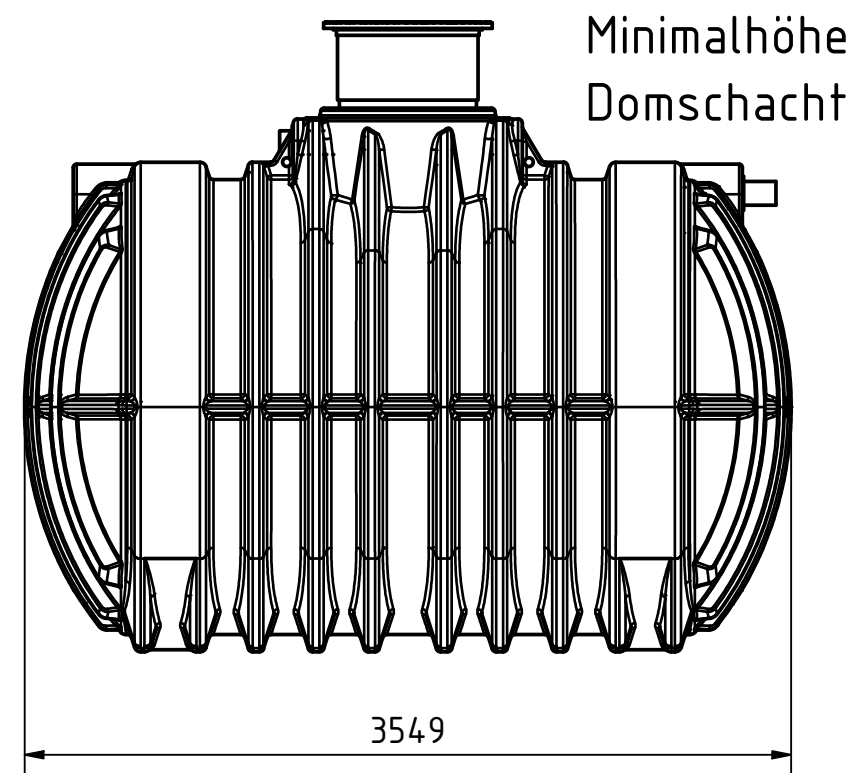
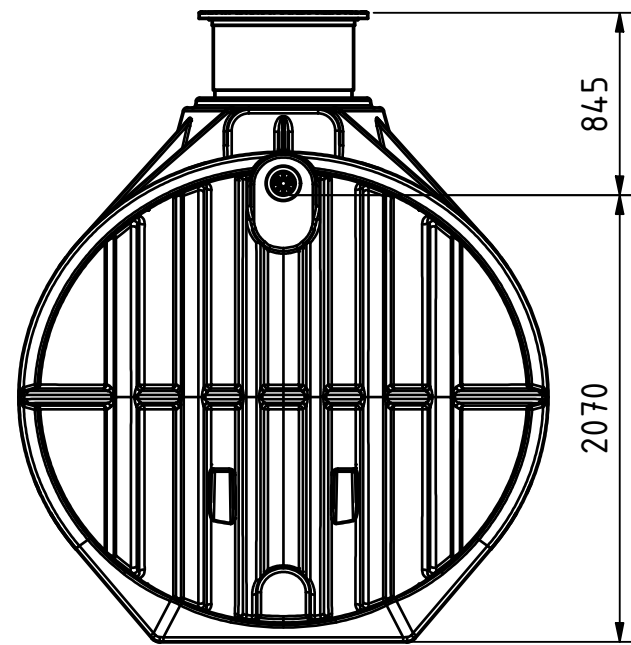
1
A2

Anschluss für
Technikrohr
(Leerrohr) DN110

Zulauf DN110

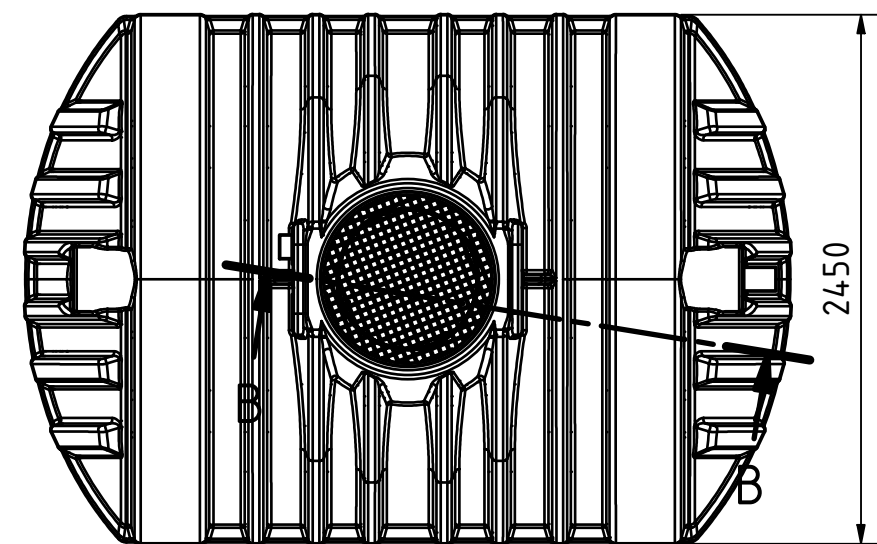
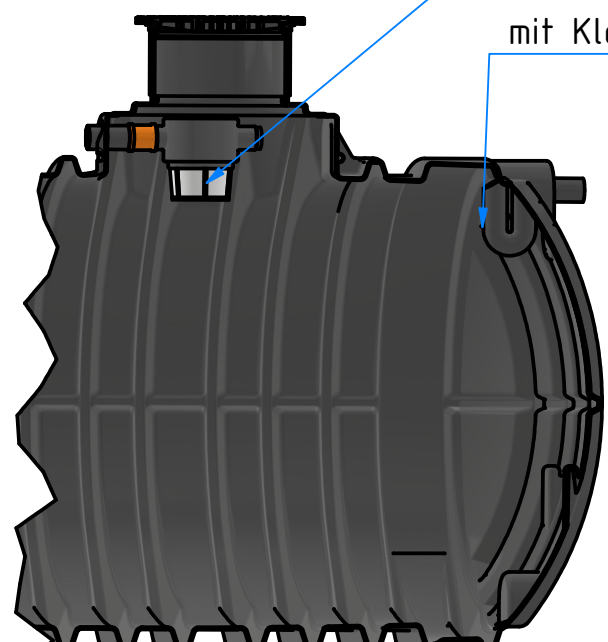


Überlauf DN110



B-B (1 : 35)
Schnitt durch
den Dombereich

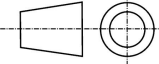
Filterkorb
Überlaufsiphon
mit Kleintierschutz



 **ZISTERNEN
PROFI.DE**

Technische Änderungen und Irrtümer vorbehalten

Istmaße können durch fertigungsbedingte Toleranzen
abweichen und sind auf der Baustelle zu überprüfen


Zisterne Premium 12500 L
mit Domschacht lang
(PKW-befahrbar bis 600 kg Radlast)
und Gartenfilterset

1
A2