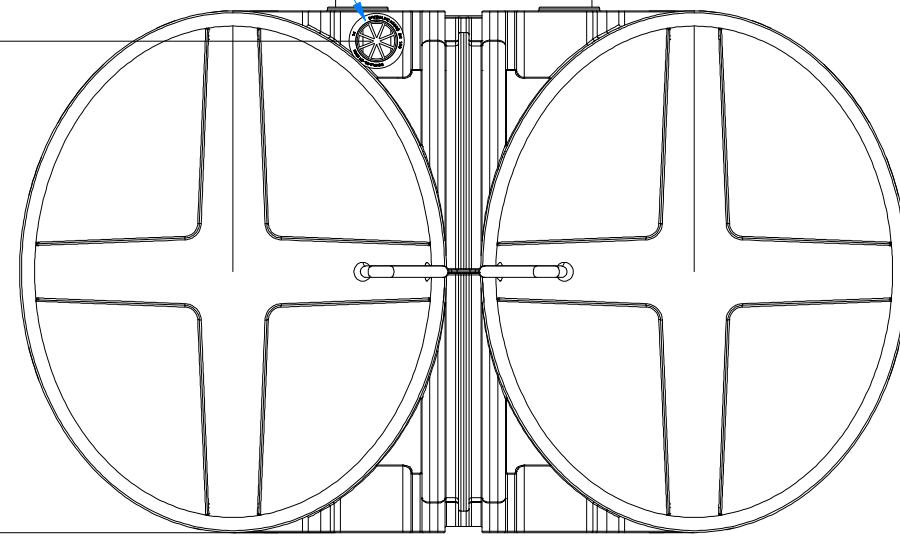


Überlaufsiphon DN110
mit Kleintierschutz

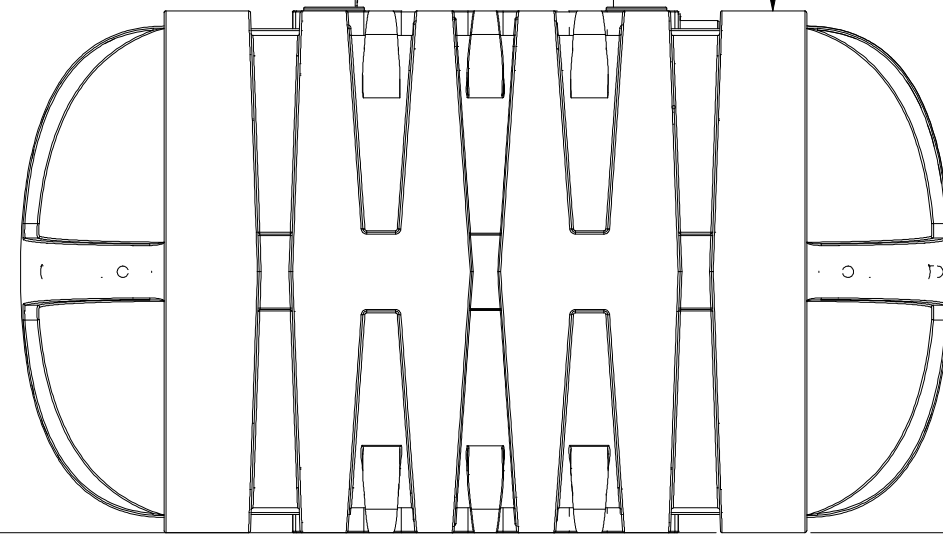
1240



Domschacht DN600
(drehbar um 360°)

max. 2050

max. 700

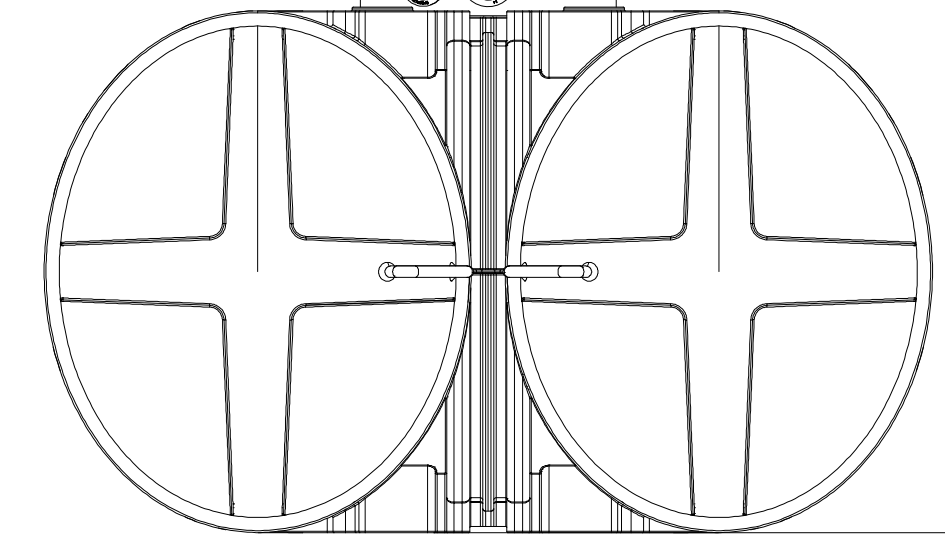


Verlängerung bis max. 2550
mit Schachtverlängerung DN600 möglich

Leerrohranschluss über
Lippendichtung für Rohr DN110

Zulauf DN110
mit herausnehmbarem
Gartenfilter

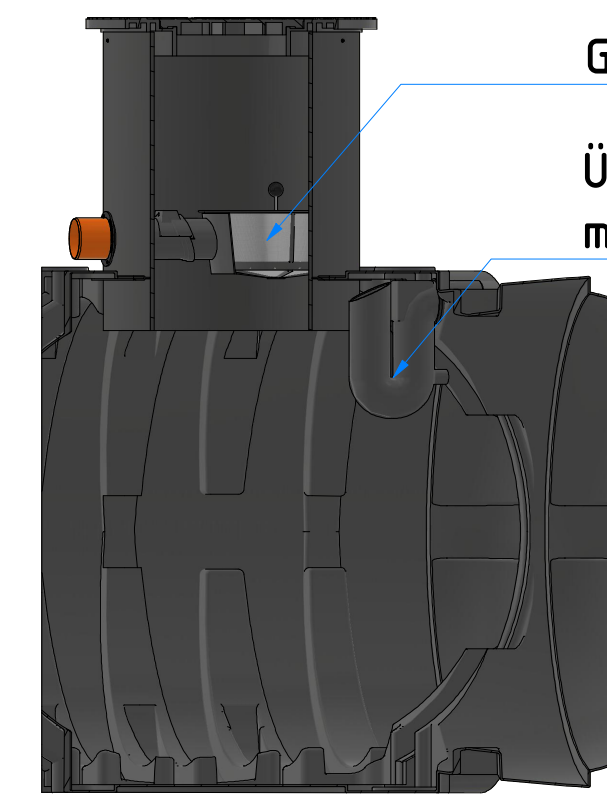
1465



Schnitt durch den Dombereich
mit Gartenfilter und Überlaufsiphon DN110

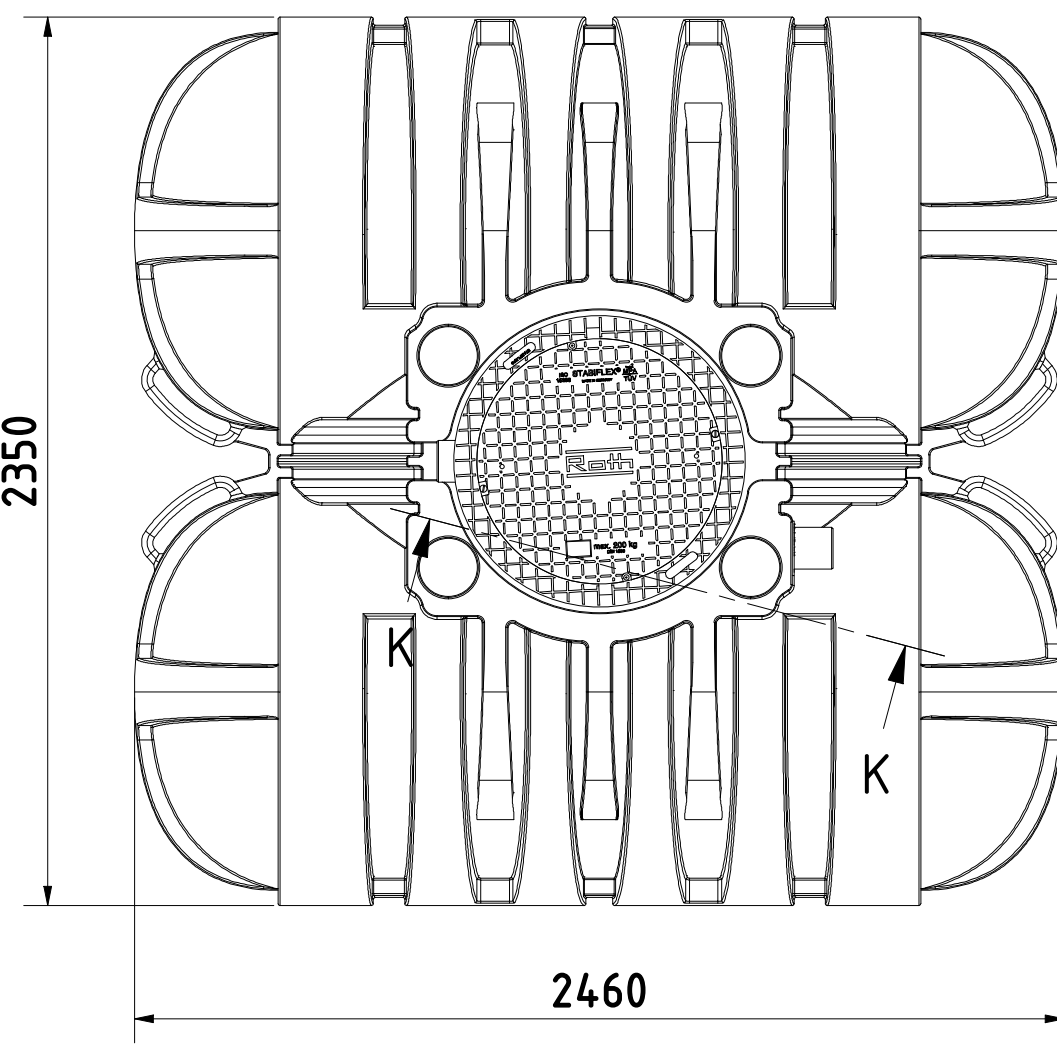
Gartenfilter

Überlaufsiphon DN110
mit Kleintierschutz



2350

2460



Zisterne Twinbloc 5000 L
inkl. Gartenfilter und Überlaufsiphon mit
Kleintierschutz
Art.-Nr.: TB.50.0078
(mit PKW-befahrbarem Deckel 600 kg Radlast)
Art.-Nr.: TB.50.0077
(mit begehbarem Deckel)

Technische Änderungen und Irrtümer vorbehalten
Istmaße können durch fertigungsbedingte Toleranzen
abweichen und sind auf der Baustelle zu überprüfen

1
A2