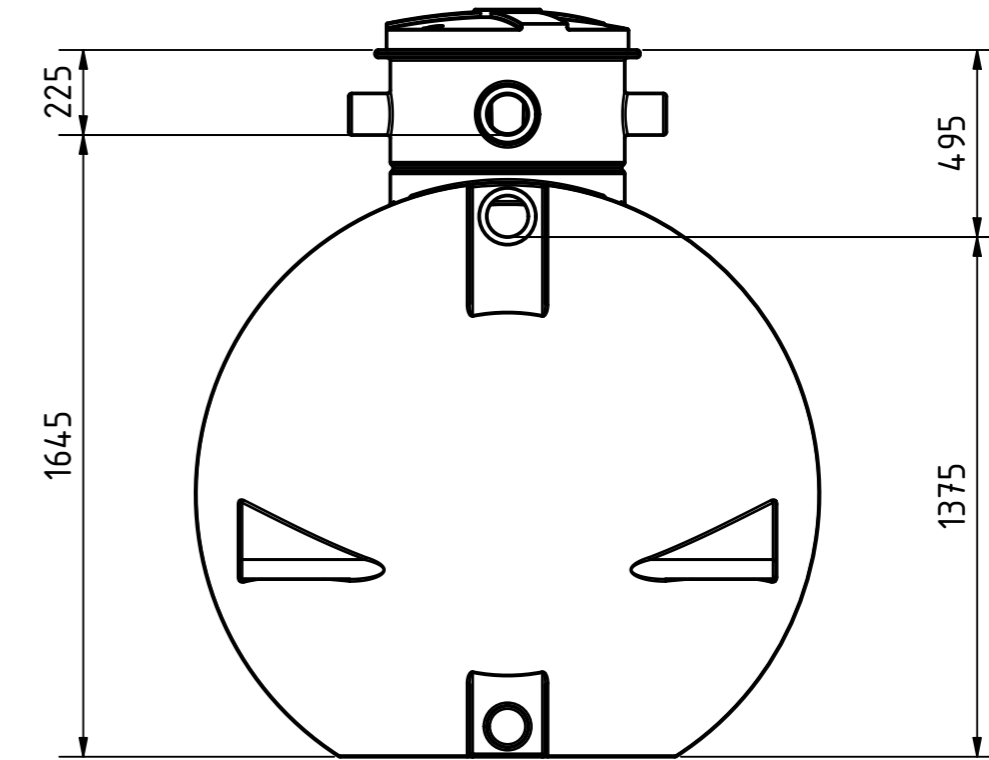
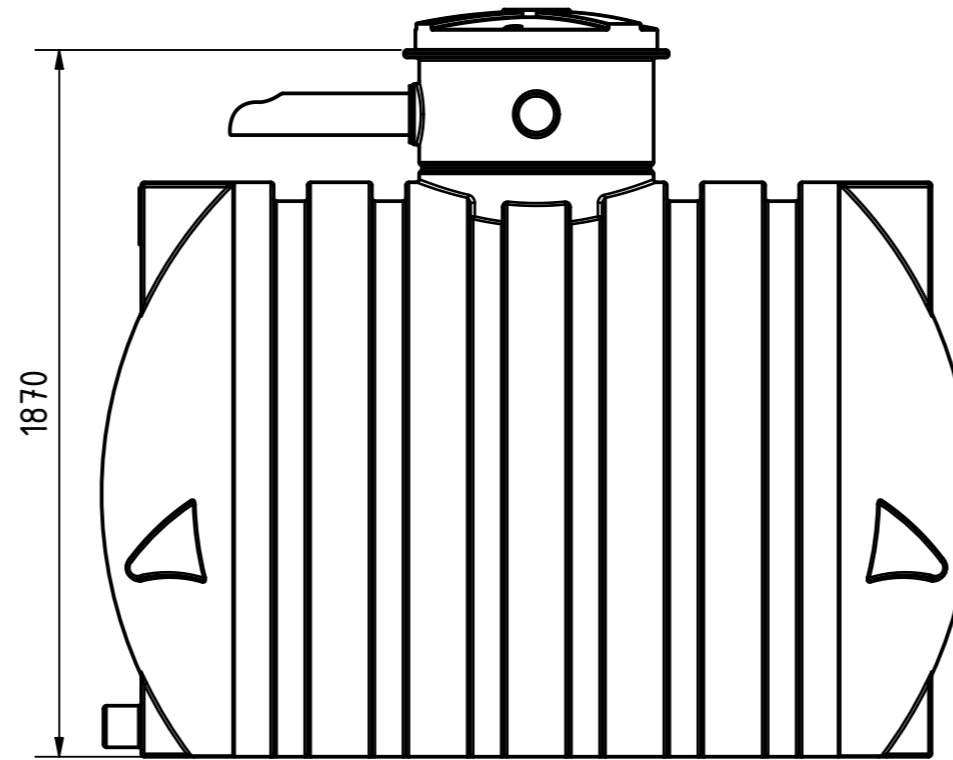
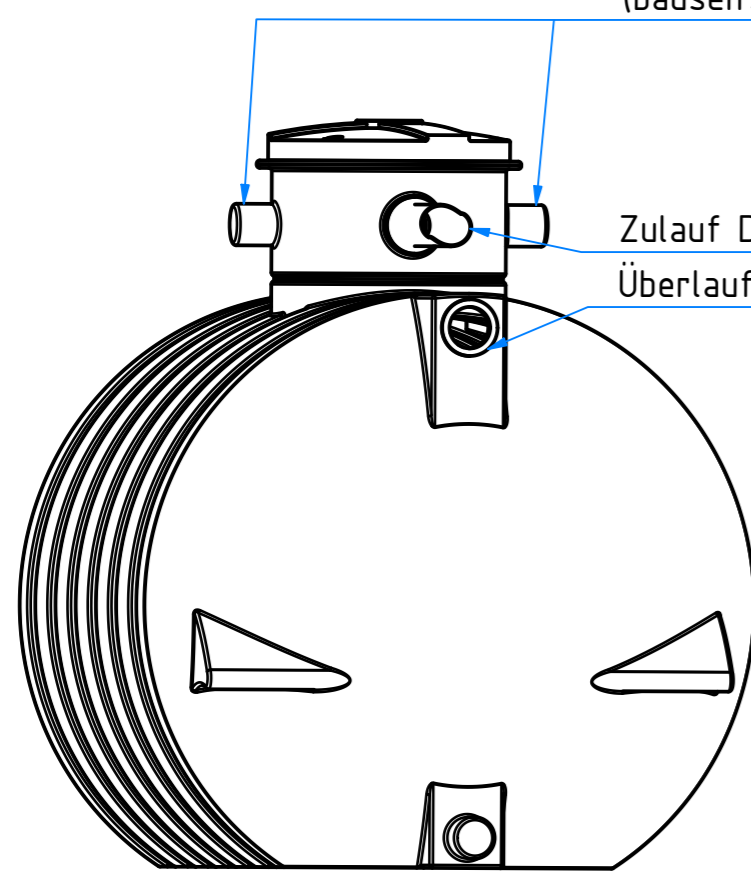
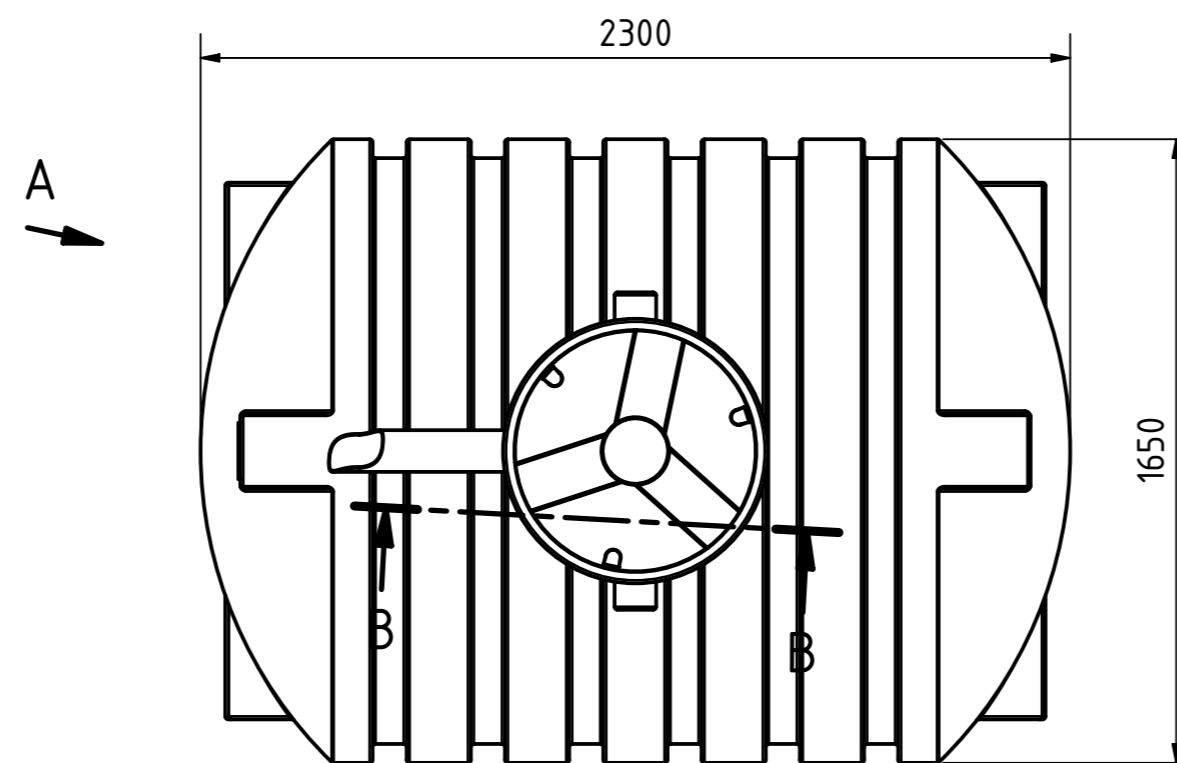


A (1 : 20)

2 x Anschluss für Technikrohr
(Leerrohr) DN110
(bauseits zu öffnen)

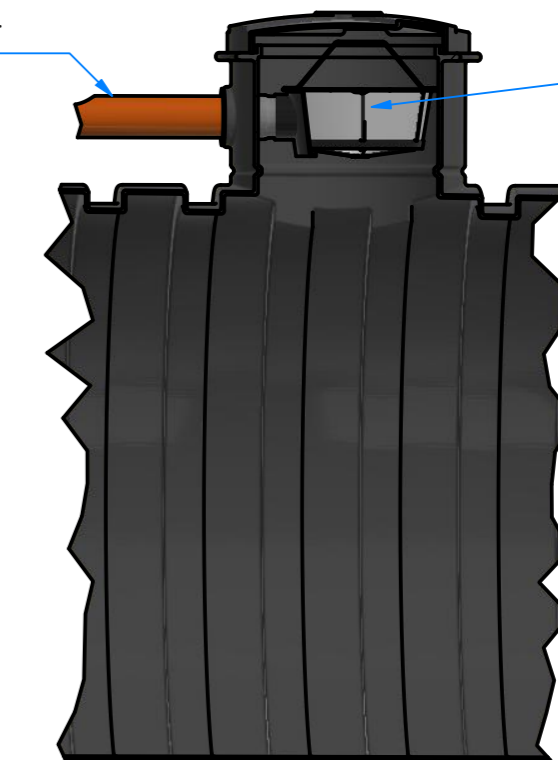


B-B (1 : 20)
Schnitt durch den Dombereich



bauseitiges
Zulaufrohr DN110
wird bis in den
Tankdom geführt

Gartenfilter "Basic"
(Montage bauseits)



Zisterne Smart 4000 L
mit Tankabdeckung "Basic"
und Gartenfilter "Basic"

Technische Änderungen und Irrtümer vorbehalten

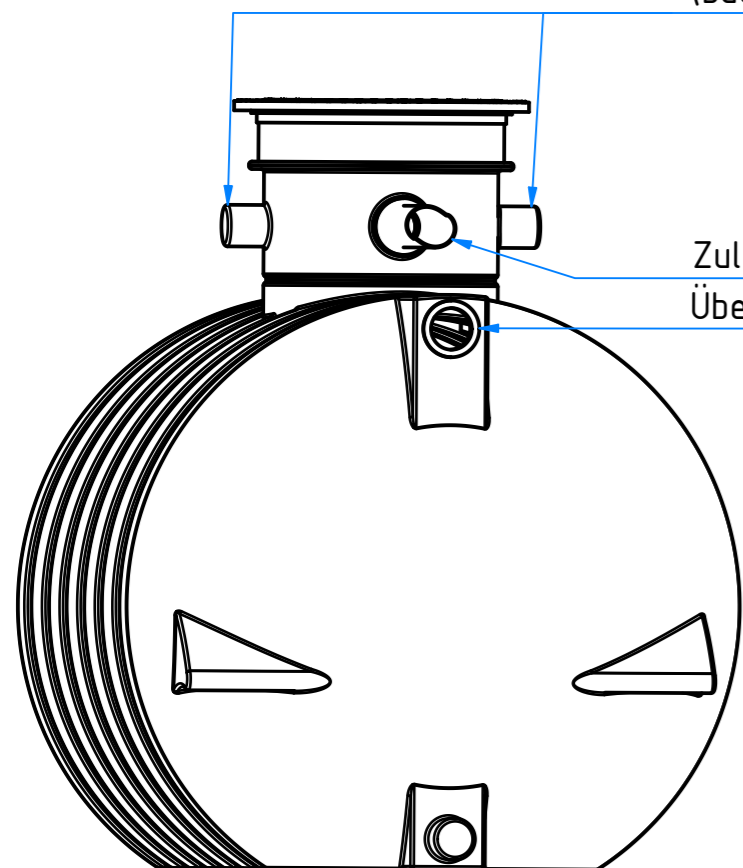
Istmaße können durch fertigungsbedingte Toleranzen
abweichen und sind auf der Baustelle zu überprüfen



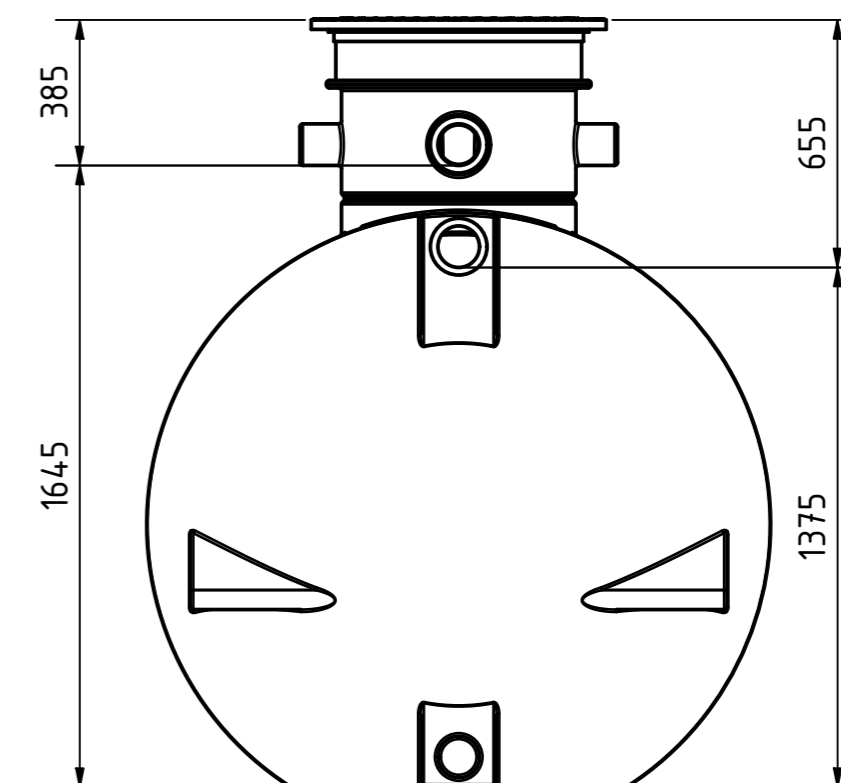
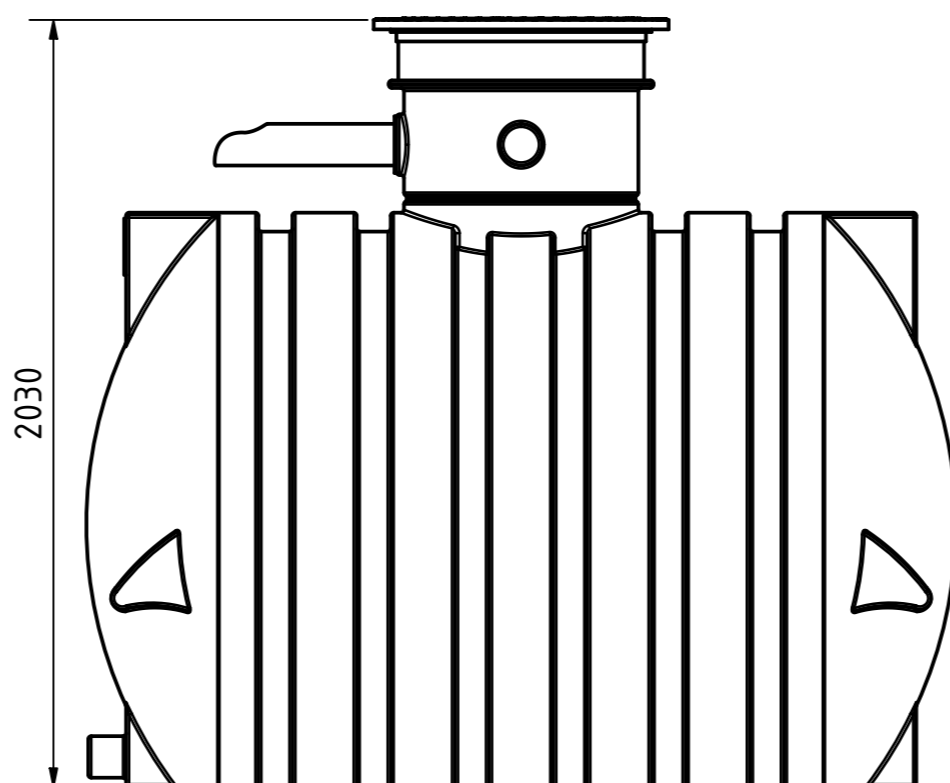
1
A2

A (1 : 20)

2 x Anschluss für Technikrohr
(Leerrohr) DN110
(bauseits zu öffnen)



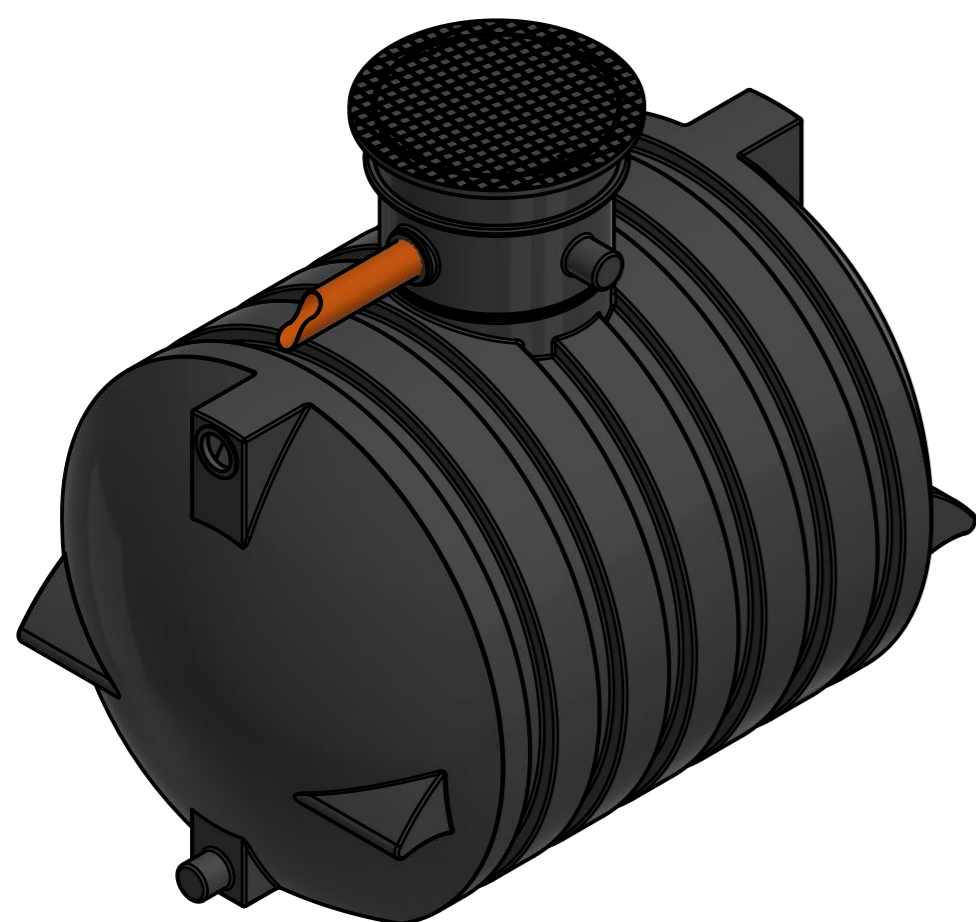
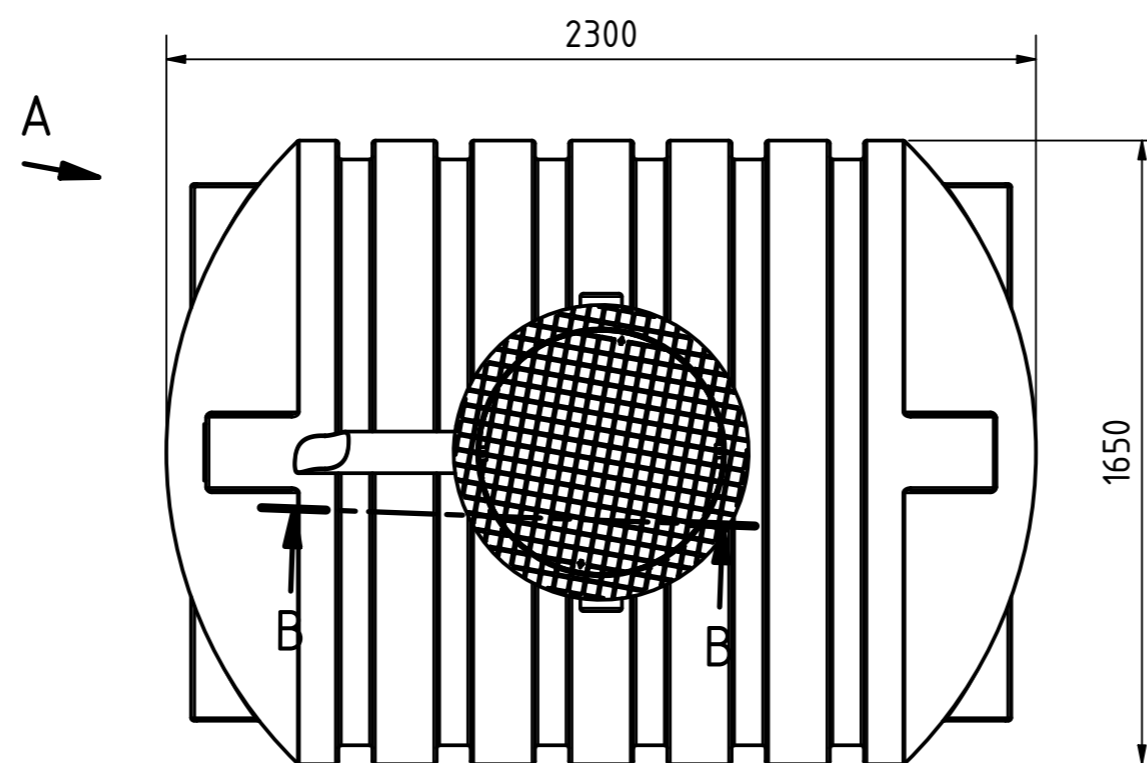
Zulauf DN110
Überlauf DN110



B-B (1 : 20)
Schnitt durch den Dombereich

bauseitiges
Zulaufrohr DN110
wird bis in den
Tankdom geführt

Gartenfilter "Basic"
(Montage bauseits)



Zisterne Smart 4000 L
mit Stabiflex PE-Abdeckung
(TÜV-geprüft)
und Gartenfilter "Basic"

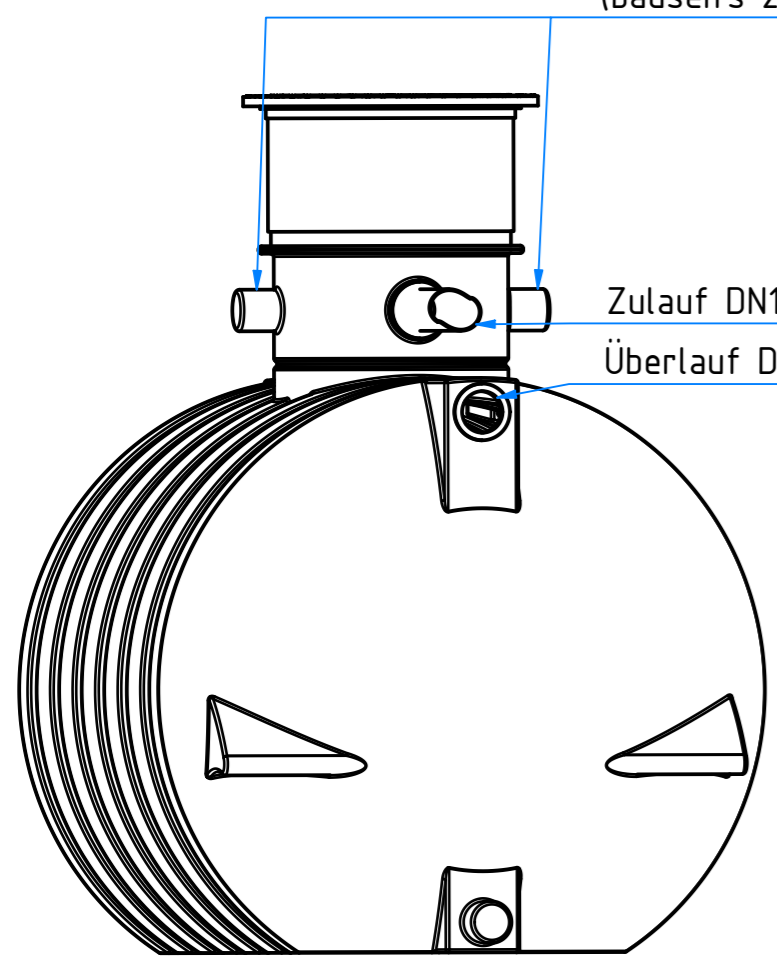
Technische Änderungen und Irrtümer vorbehalten

Istmaße können durch fertigungsbedingte Toleranzen
abweichen und sind auf der Baustelle zu überprüfen



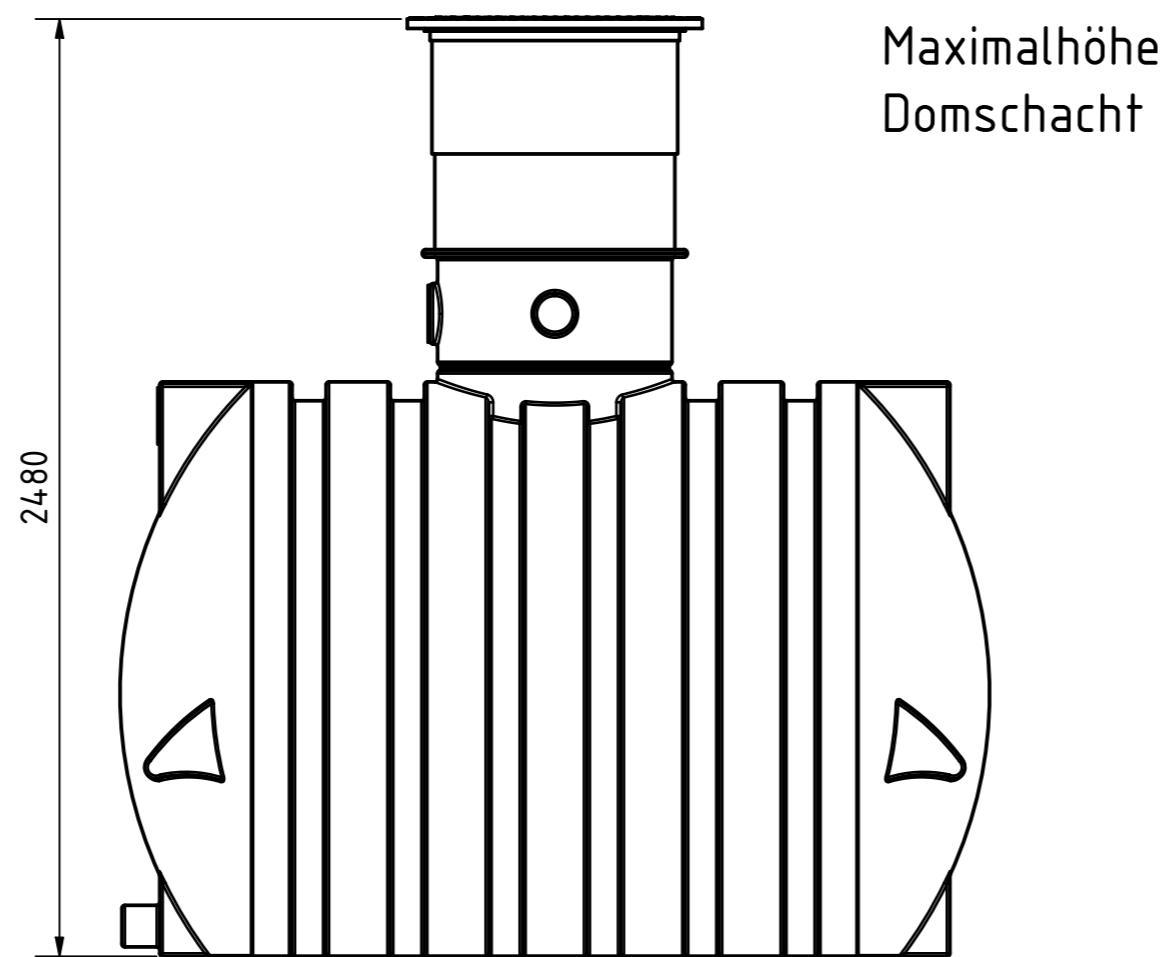
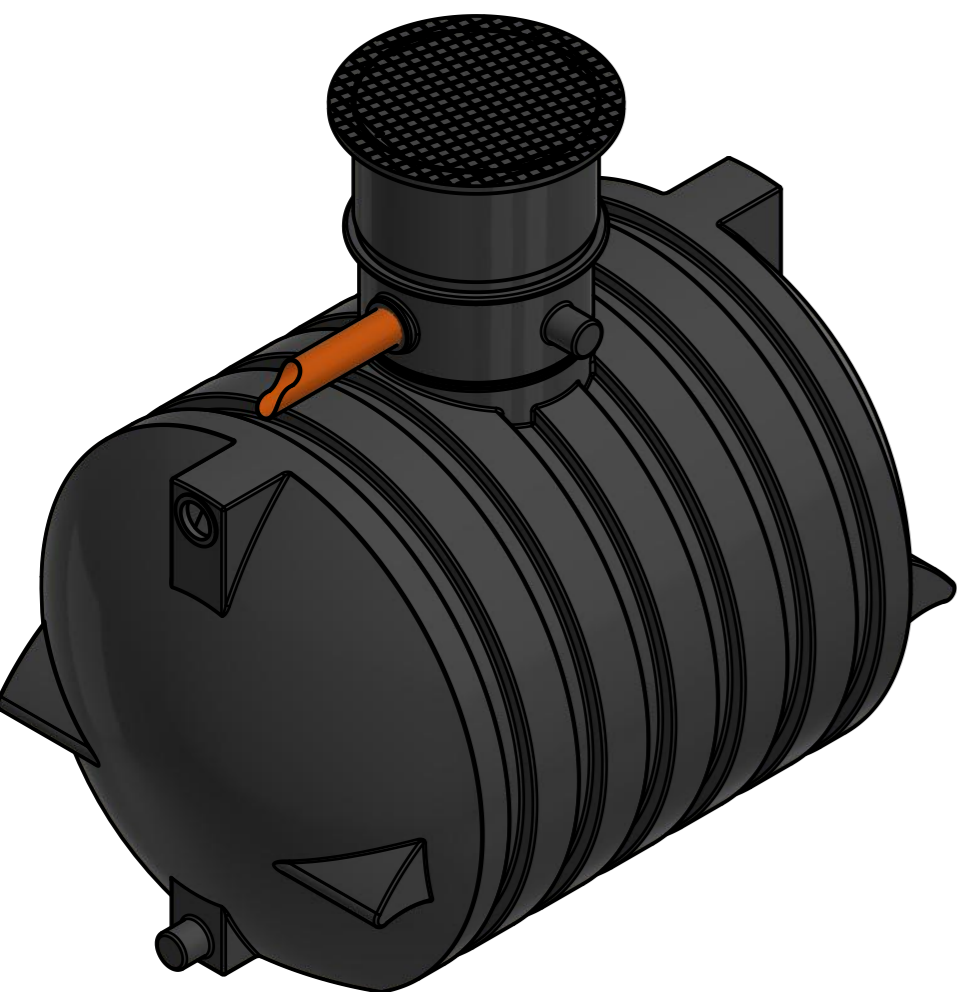
1
A2

A (1 : 20)

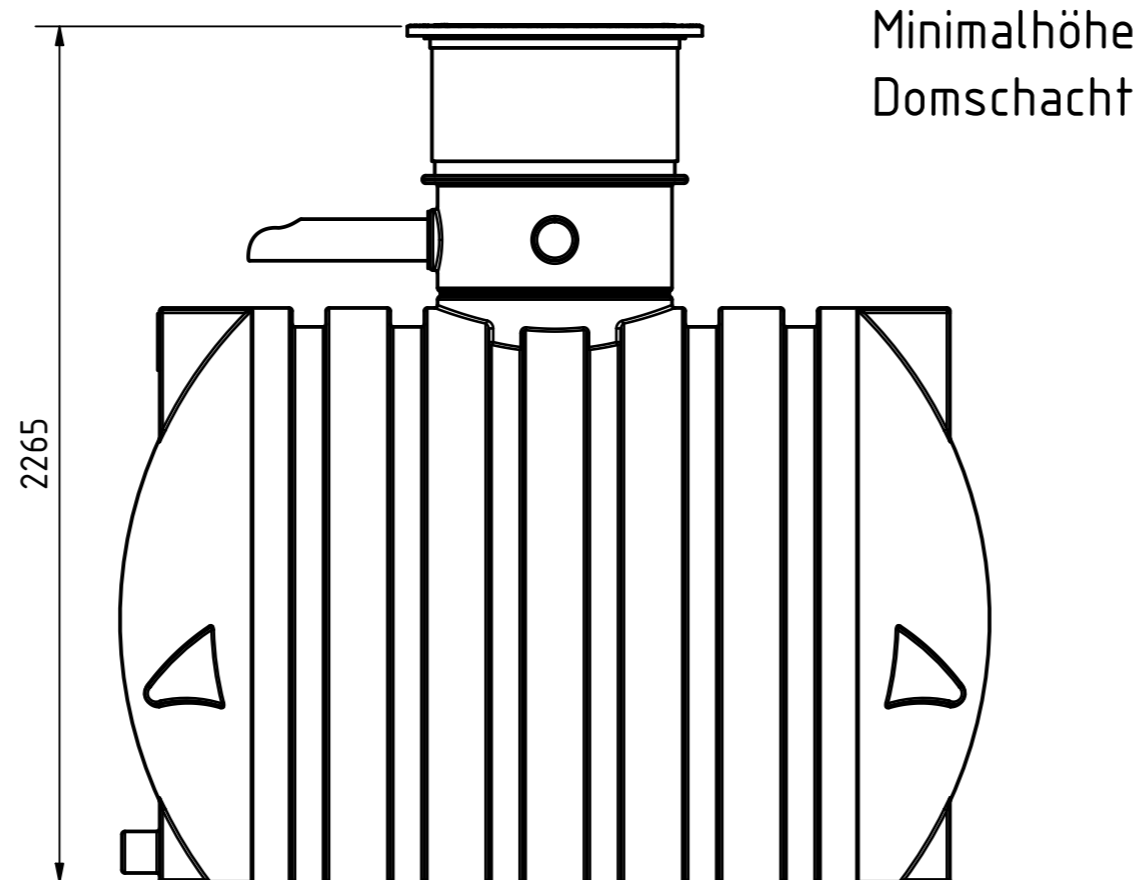


2 x Anschluss für Technikrohr (Leerrohr) DN110 (bauseits zu öffnen)

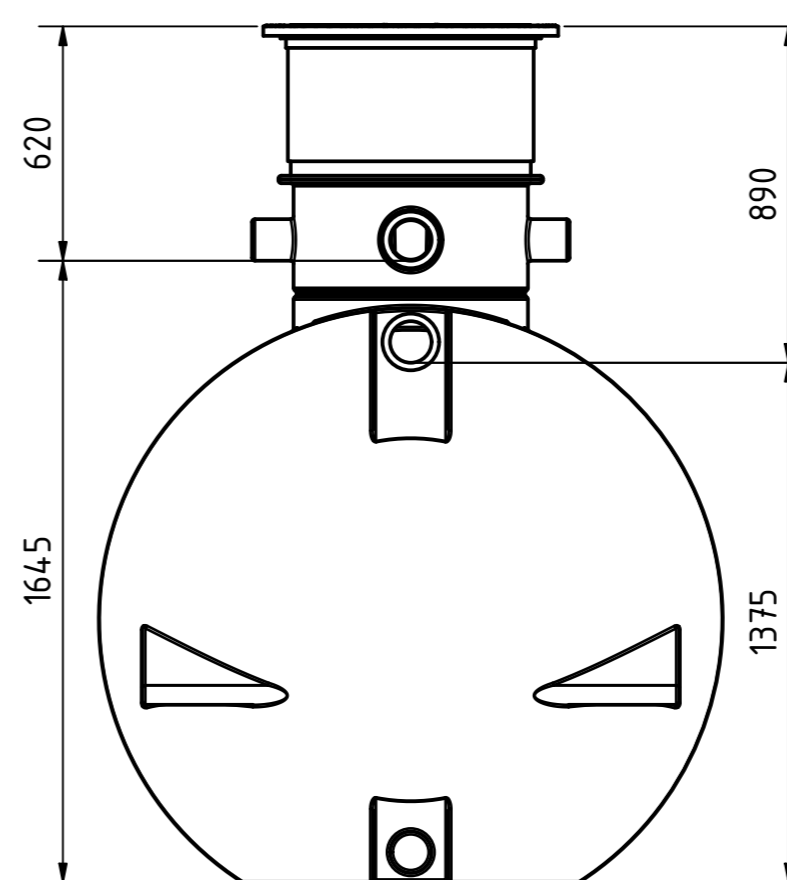
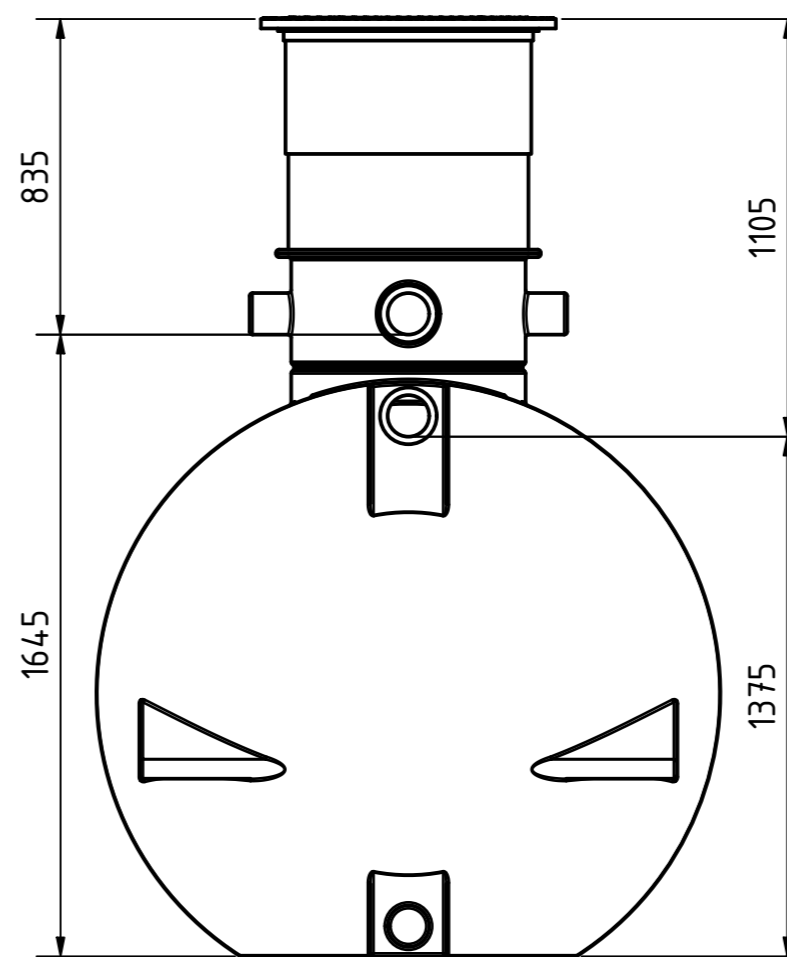
Zulauf DN110
Überlauf DN110



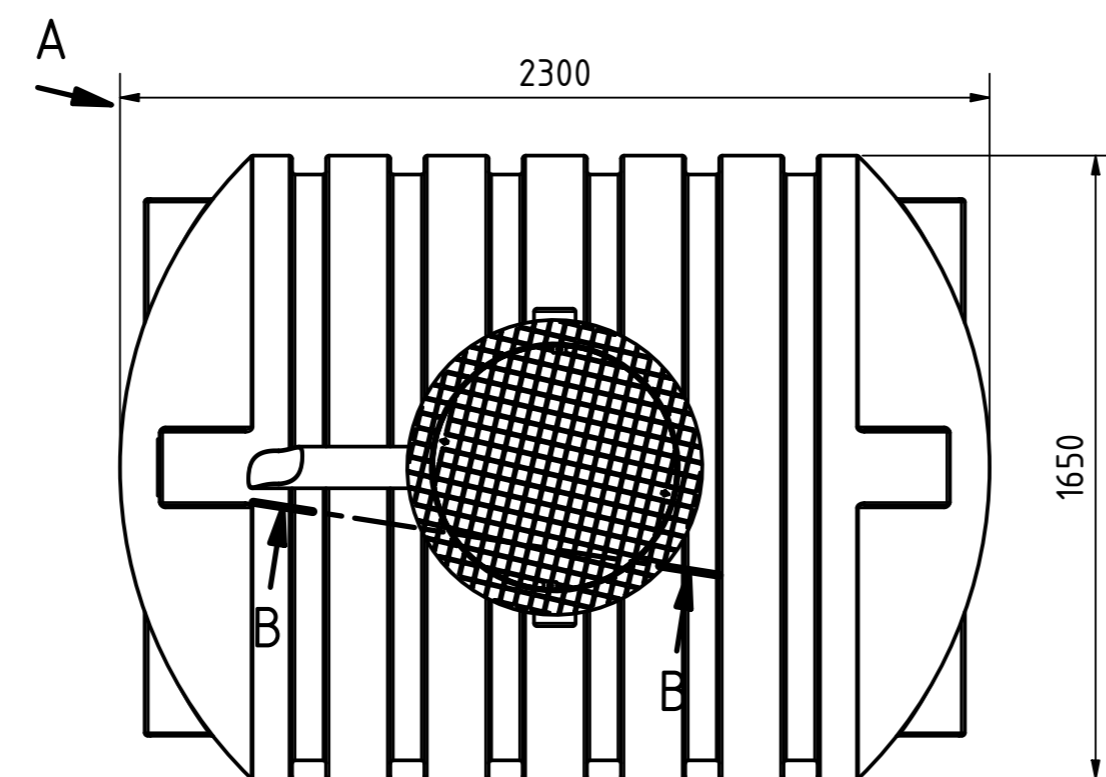
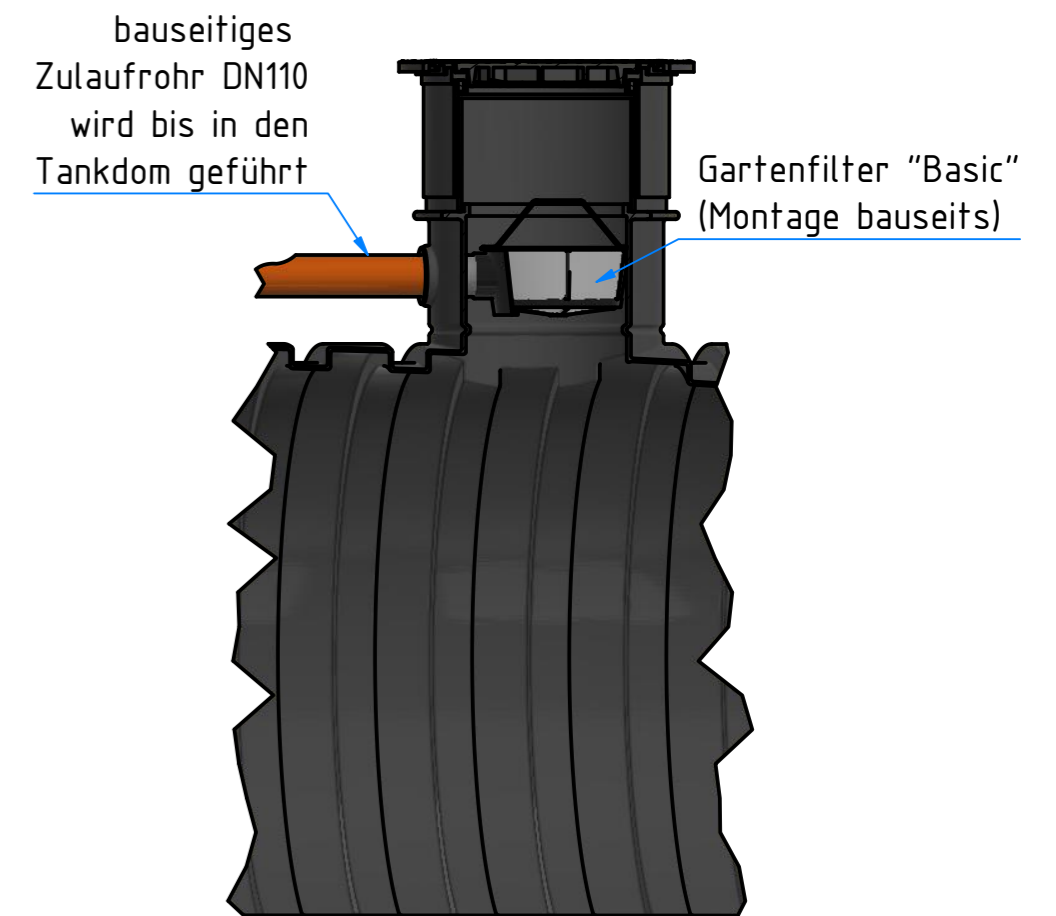
Maximalhöhe Domschacht



Minimalhöhe Domschacht



B-B (1 : 20)
Schnitt durch den Dombereich



	Zisterne Smart 4000 L mit Domschacht lang (PKW-befahrbar bis 600 kg Radlast) und Gartenfilter "Basic"	
	Technische Änderungen und Irrtümer vorbehalten Istmaße können durch fertigungsbedingte Toleranzen abweichen und sind auf der Baustelle zu überprüfen	1 A2