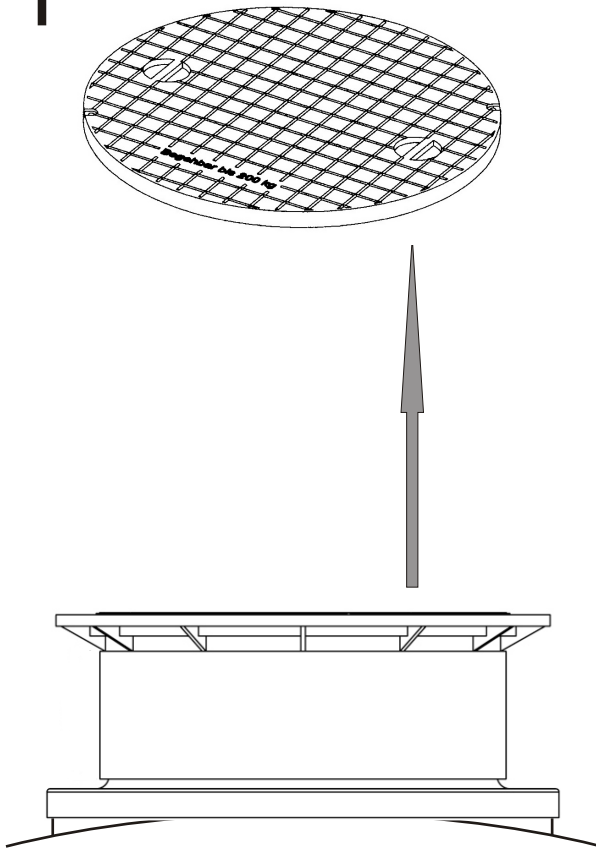
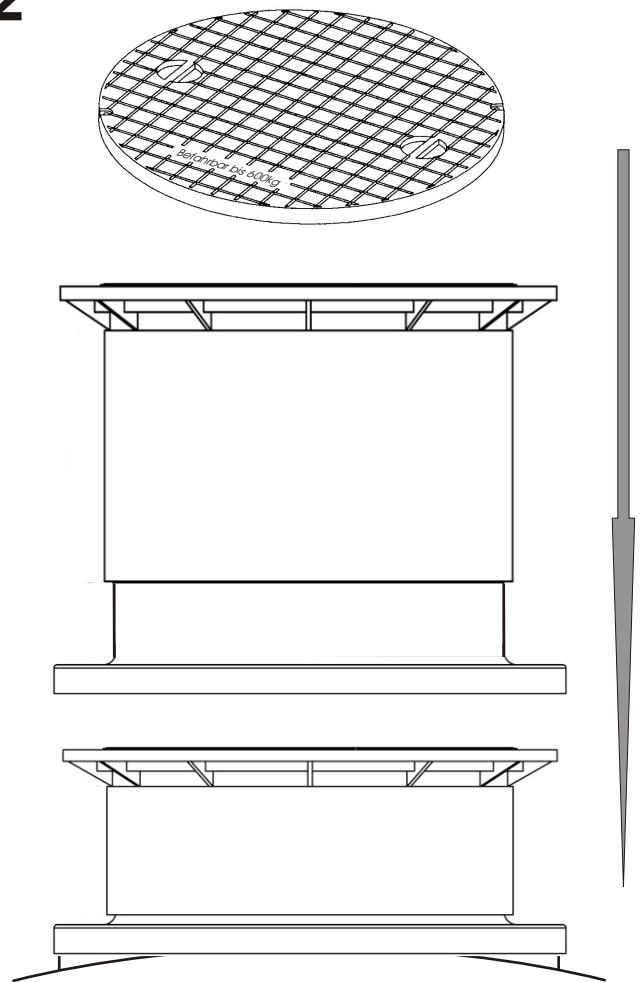


# Einbauanleitung Set PKW-Befahrbarkeit

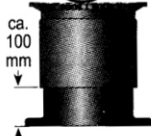
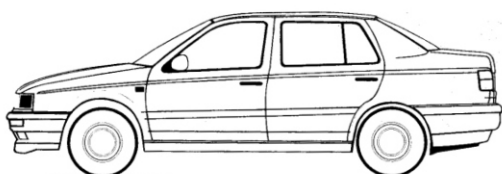
1



2



- 3** Zwischen Schiebedom und Adapter muss ein Abstand von ca. 10 cm sein, da die Lastverteilung nur auf dem Unterbau der Schiebedomumgebung liegen darf und nicht auf dem Erdtank. Die Erdüberdeckung im befahrenen Bereich über der Tankschulter muss mind. 60cm und max. 110cm betragen. Dazu wird der Bereich um den Schiebedom mit Kies der Korngruppe 4-8mm in Lagen von 4-5cm aufgefüllt und sorgfältig von Hand mittels eines Holzwerkzeuges verdichtet. (Mind. 4kg Fallgewicht, Fallhöhe 10-20cm, 15 x 15cm Verdichtungsfläche). Dann wird der Schiebedom auf Kiesniveau niedergedrückt und der Deckelrahmen mittels eines Holz oder Gummiwerkzeuges in den Kies hinein verdichtet. Die Verdichtung muss nach den Anforderungen der DIN EN 13285 erfolgen.



**PKW-befahrbare Sicherheitsabdeckung Kunststoff**  
bis 600 kg Radlast, TÜV geprüft  
Außenmaß: d = 648 mm

