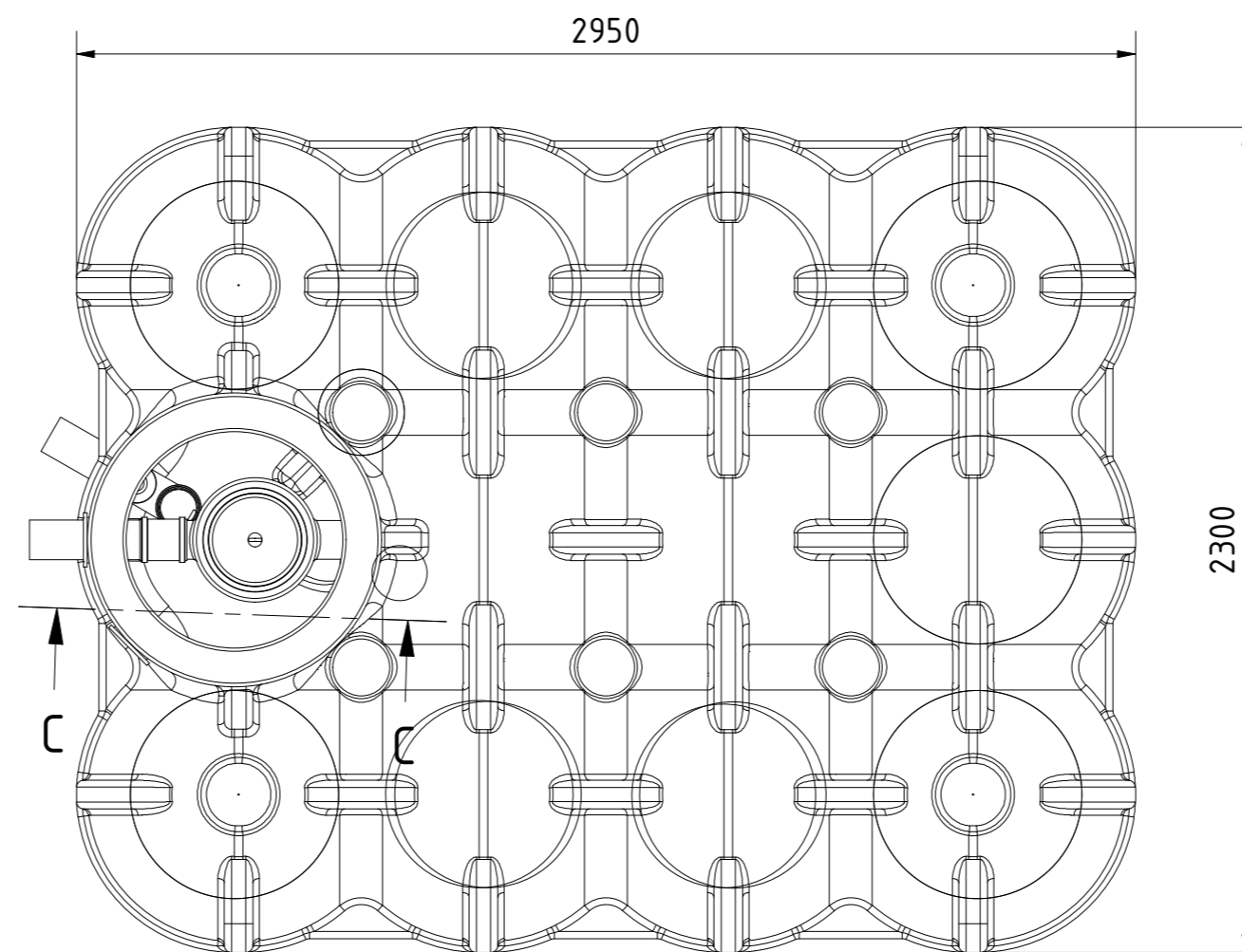
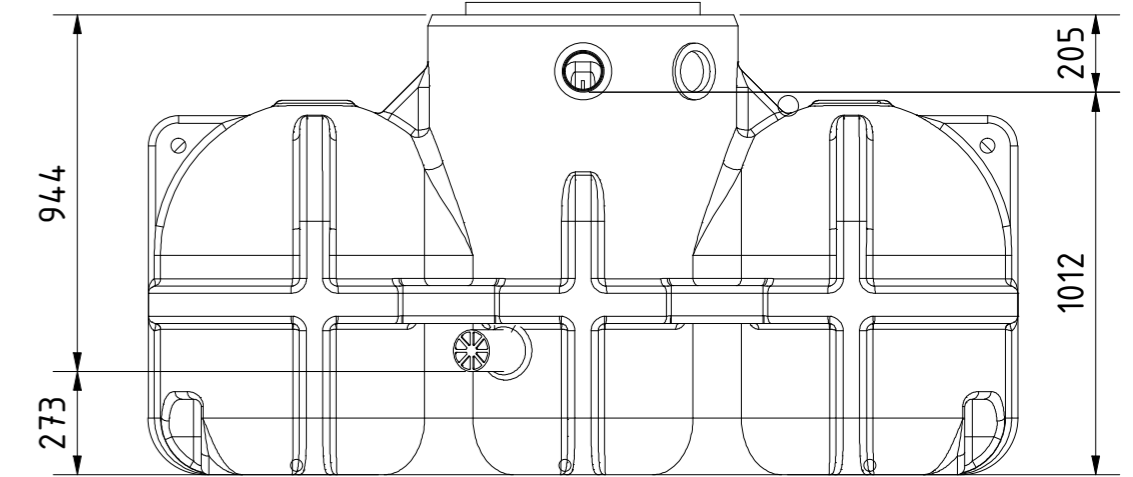
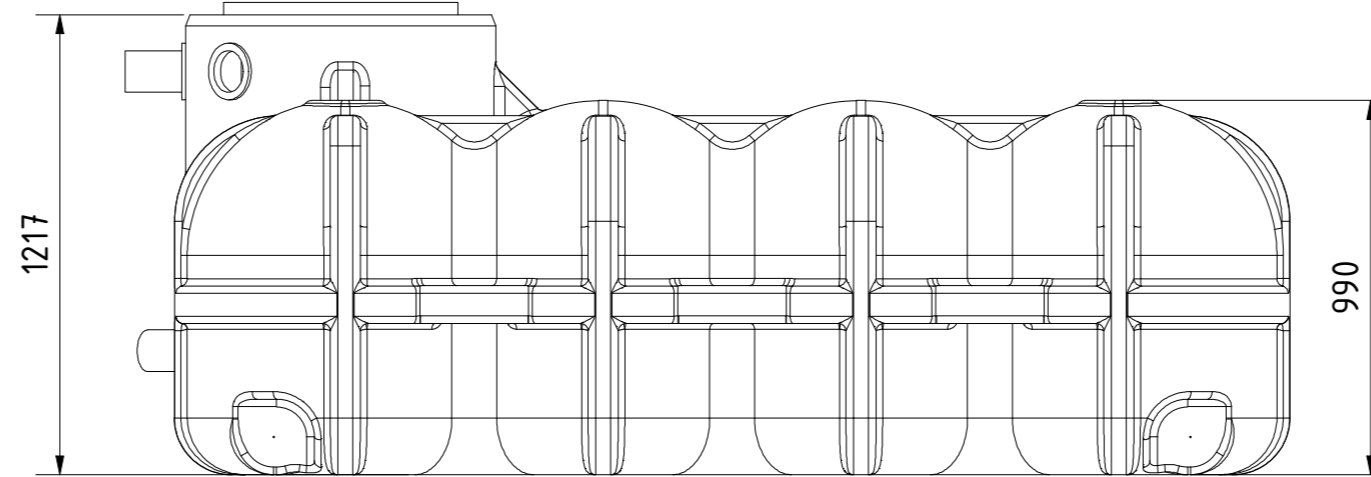
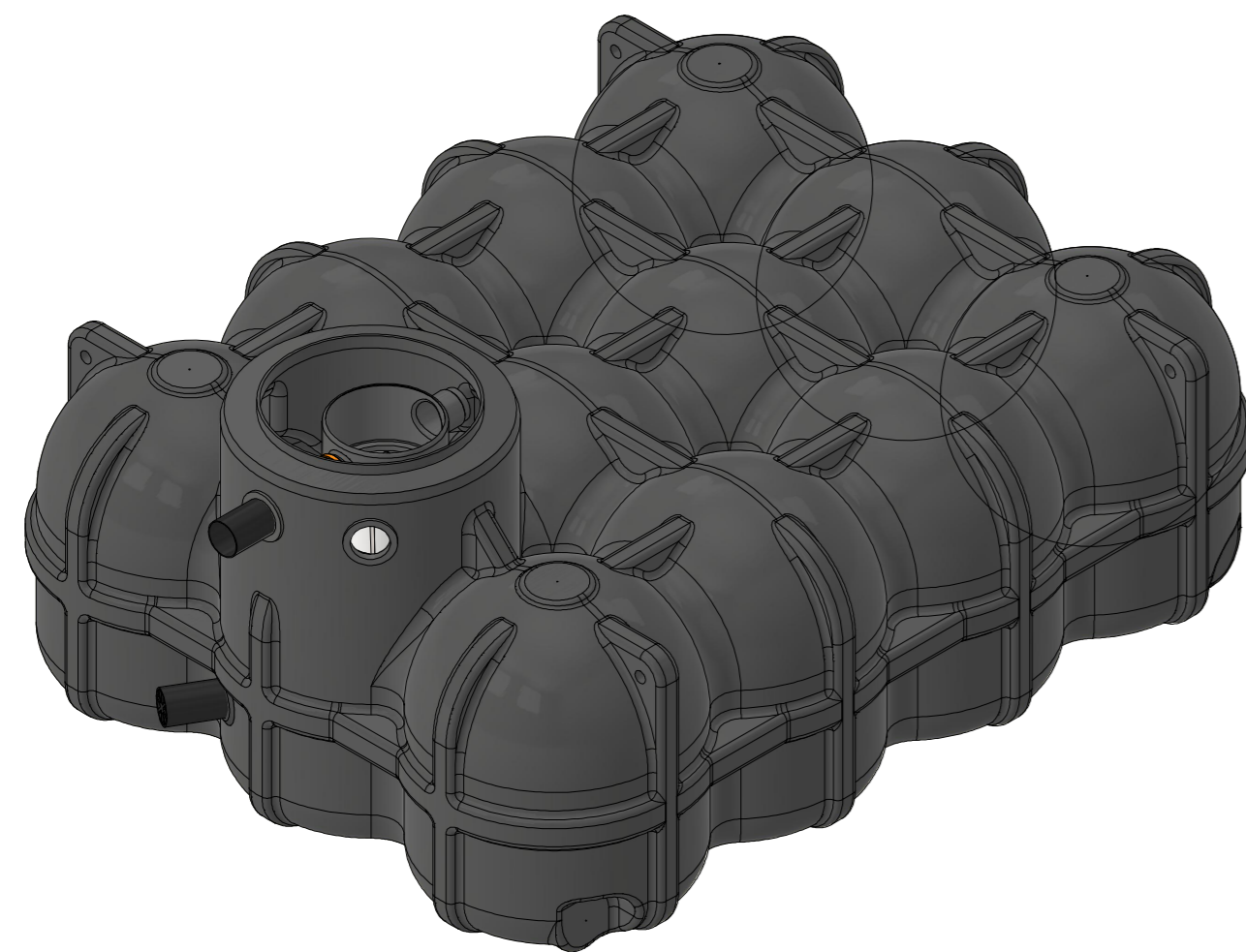


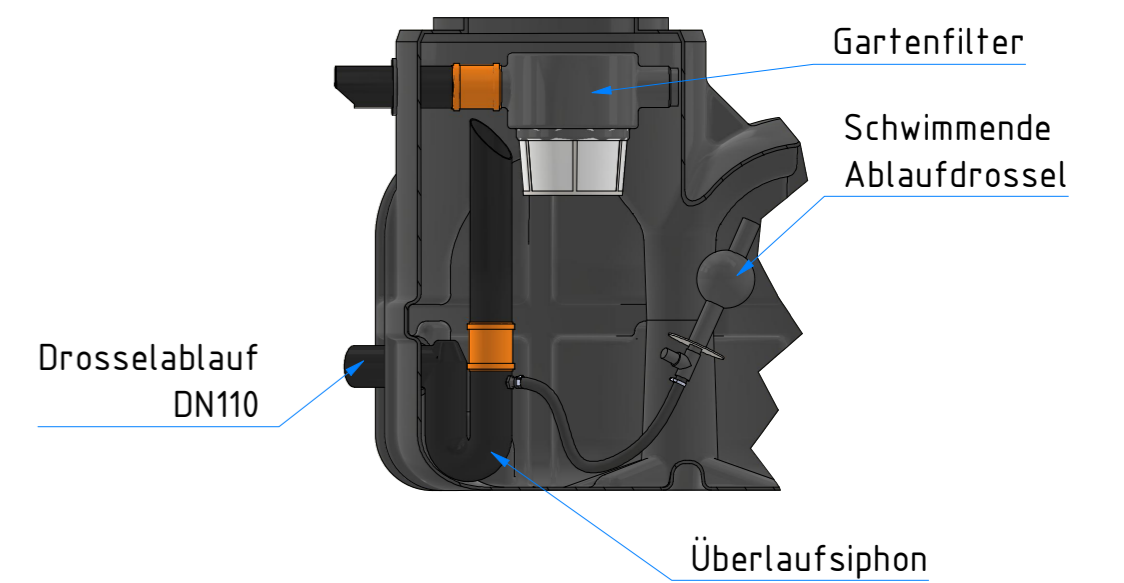
Anschluss Technikrohr
(Leerrohr)
DN110

Zulauf DN110

Drosselablauf DN110



C-C (1 : 20)
Schnitt durch den Dombereich



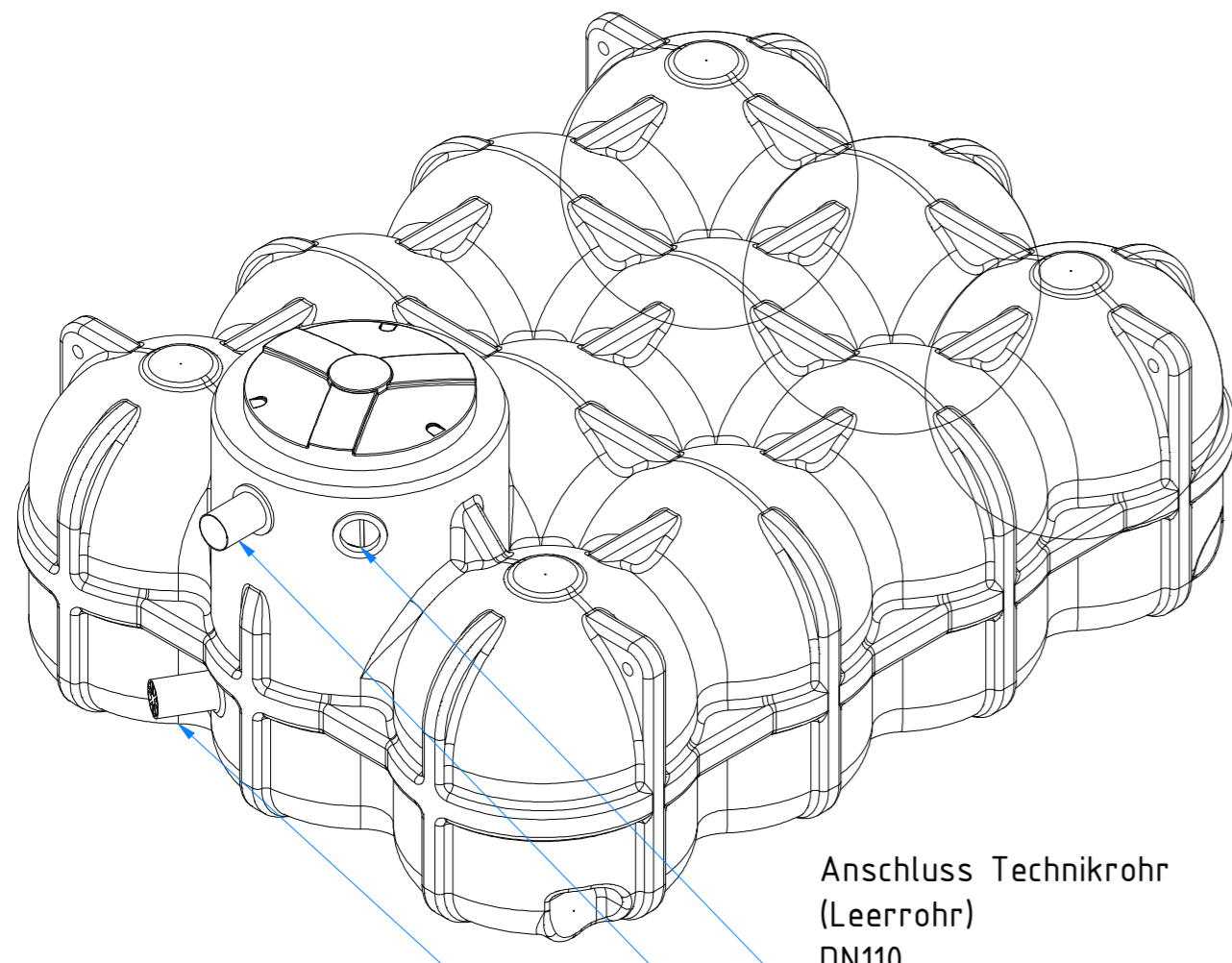
**Retentionsflachtank
Pluvo plus 5000 L
ohne Abdeckung**

Technische Änderungen und Irrtümer vorbehalten

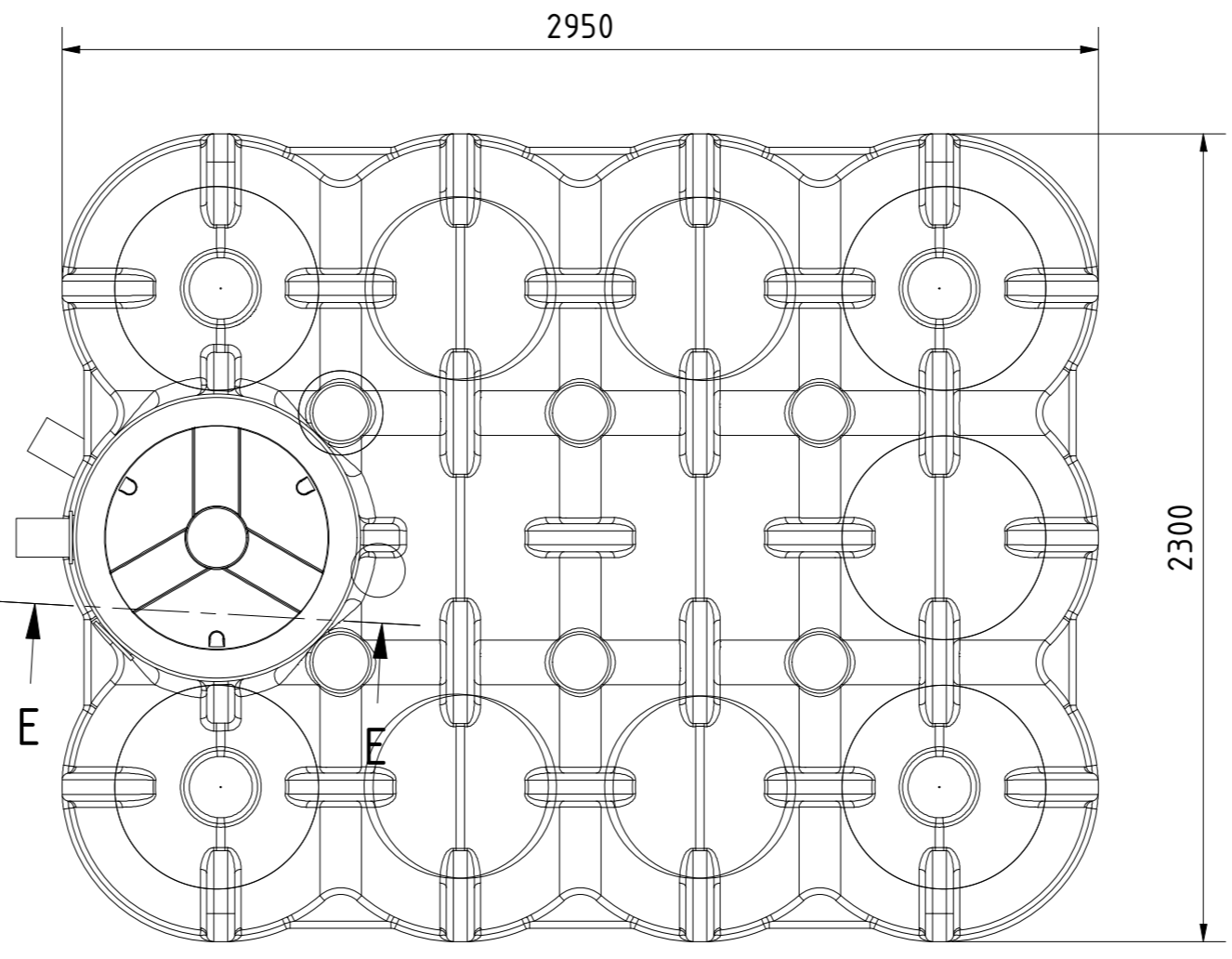
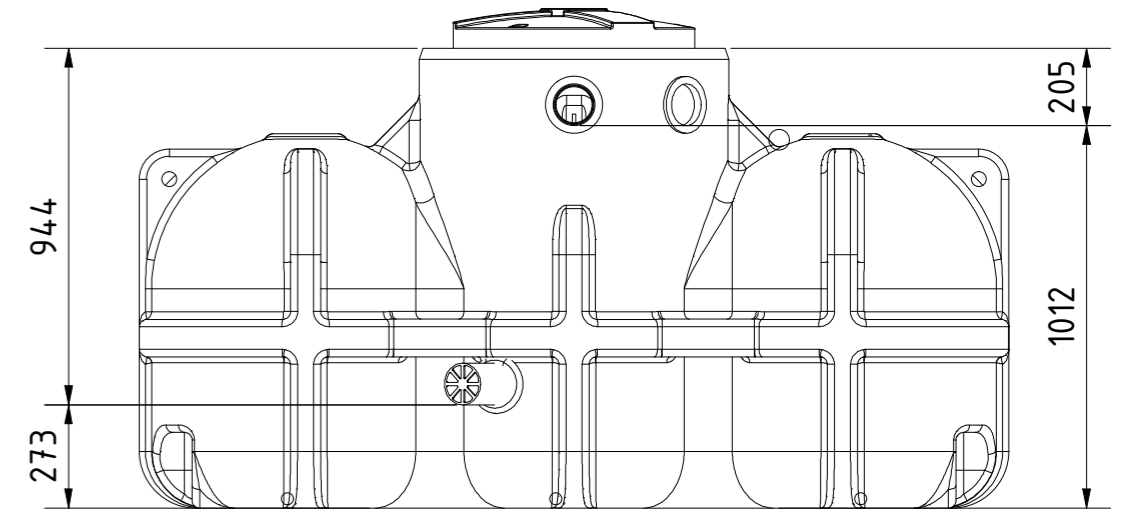
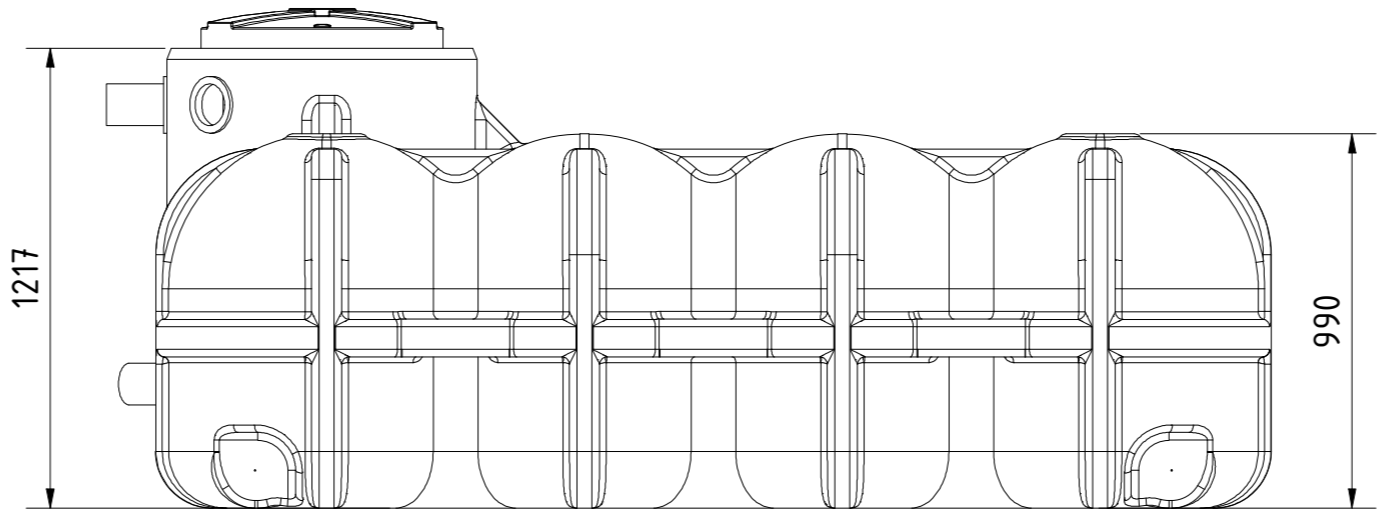
Istmaße können durch fertigungsbedingte Toleranzen
abweichen und sind auf der Baustelle zu überprüfen



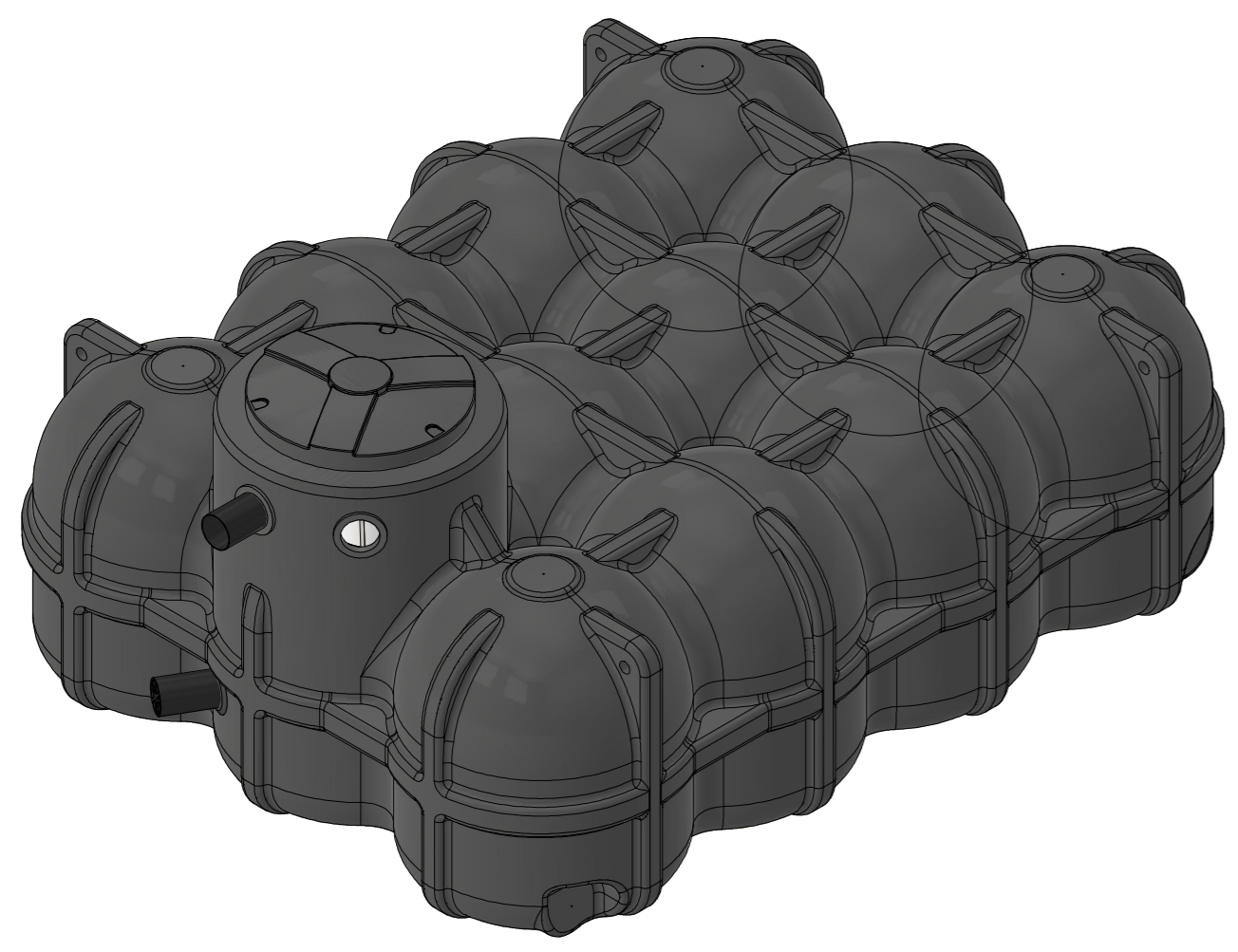
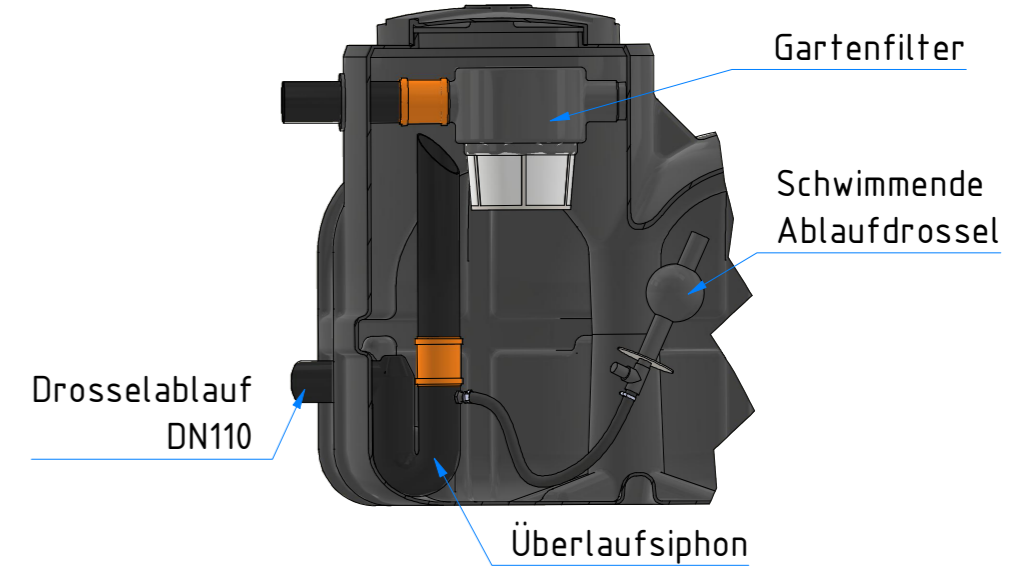
1
A2



Anschluss Technikrohr
(Leerrohr)
DN110
Zulauf DN110
Drosselablauf DN110



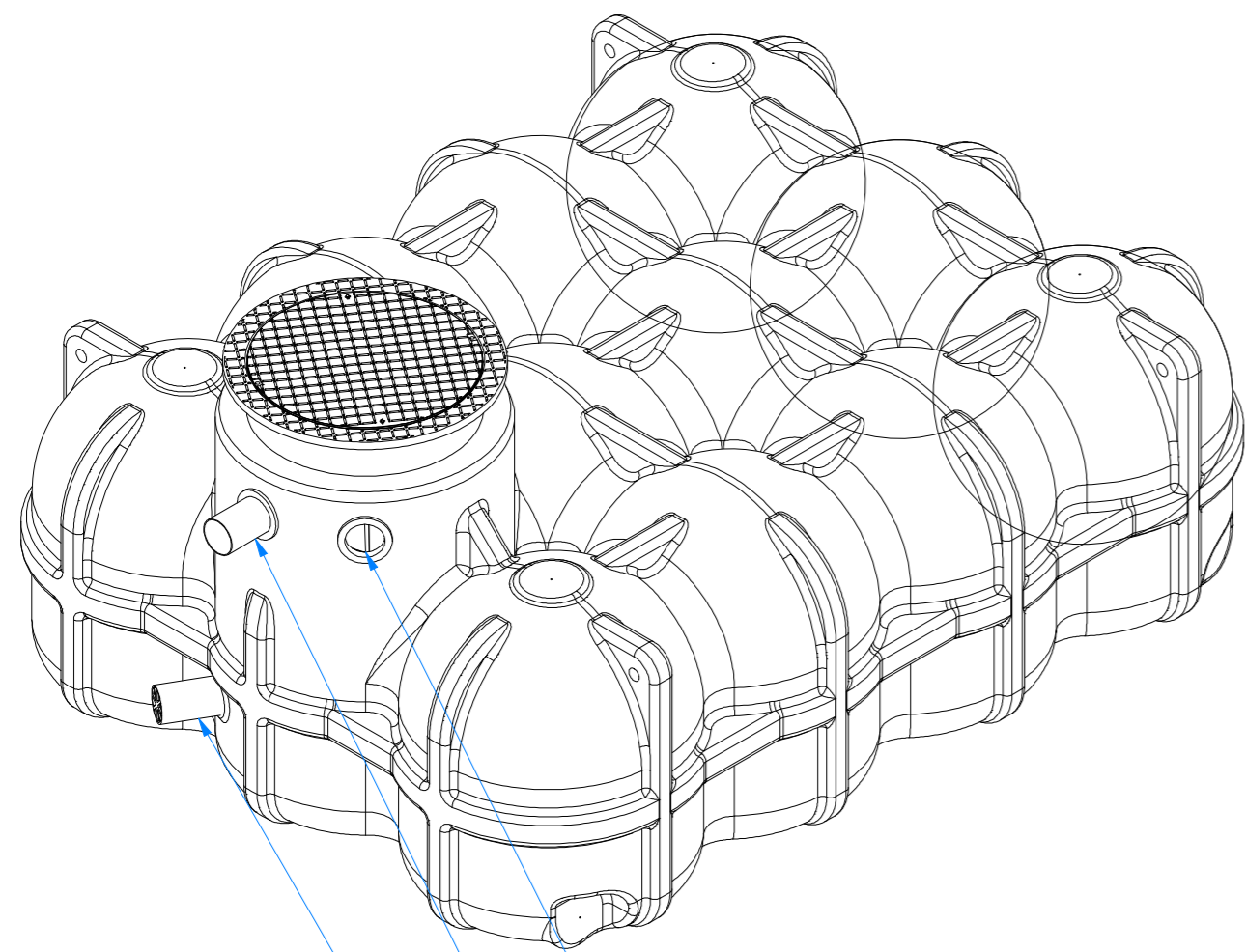
E-E (1 : 20)
Schnitt durch den Dombereich



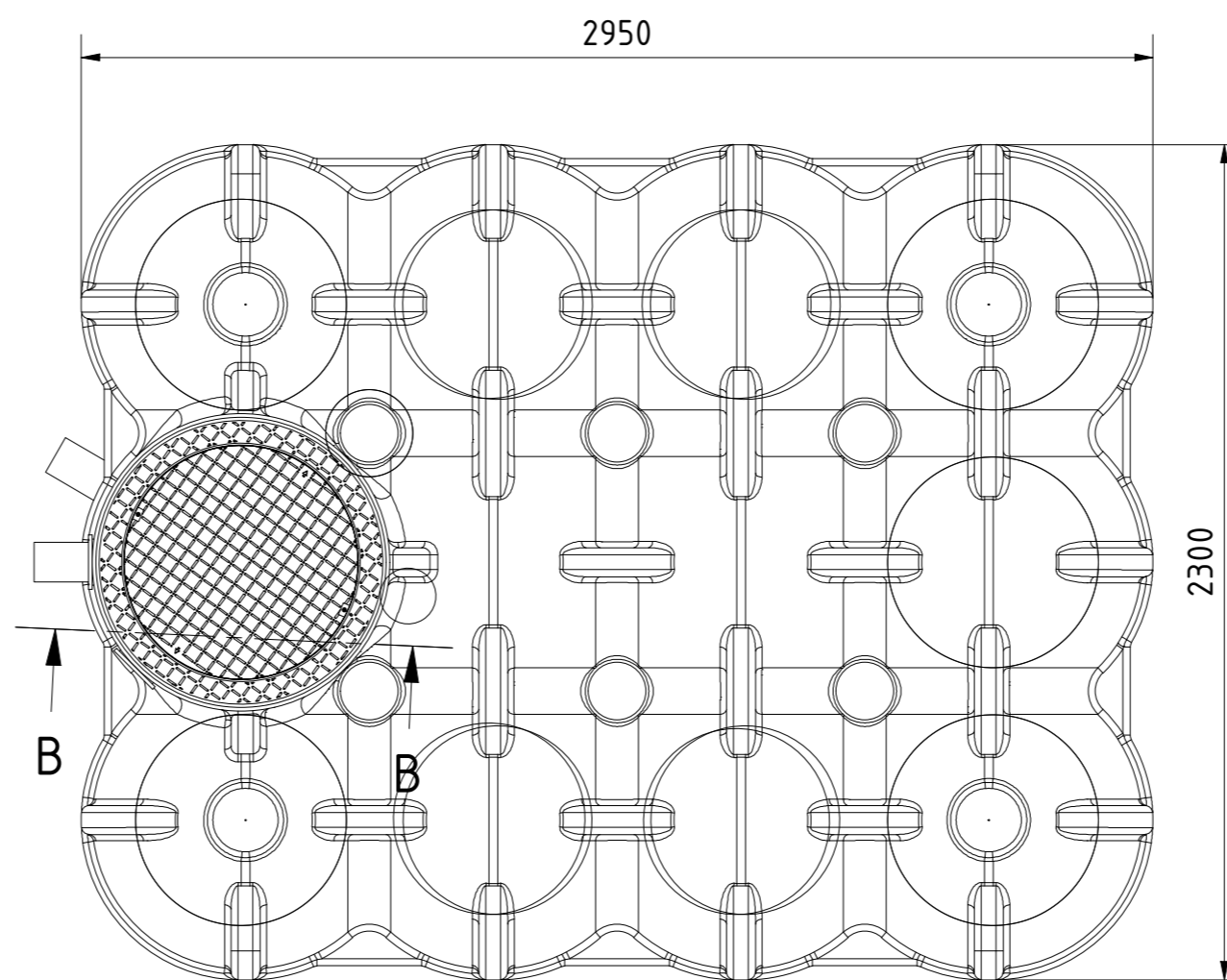
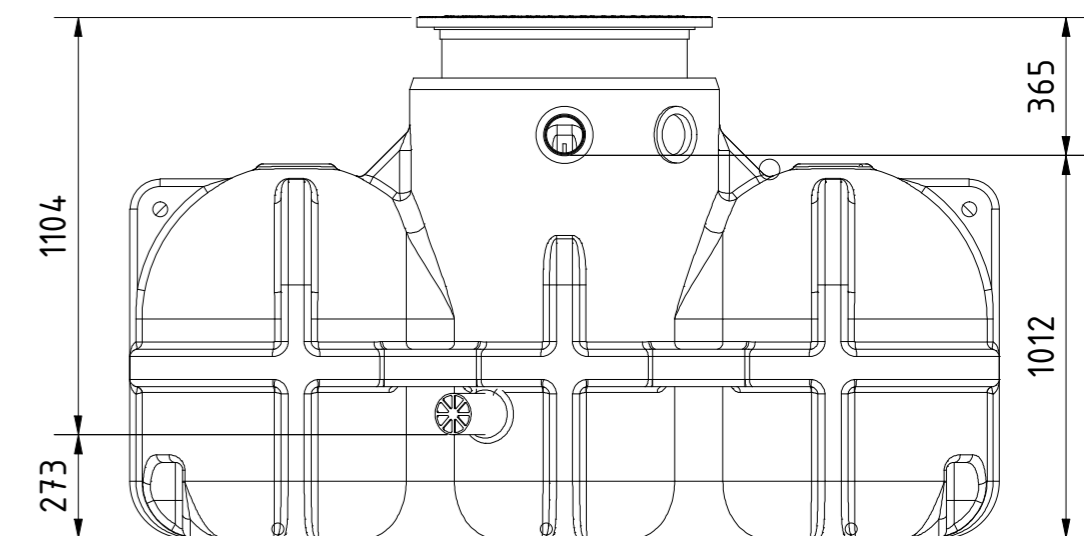
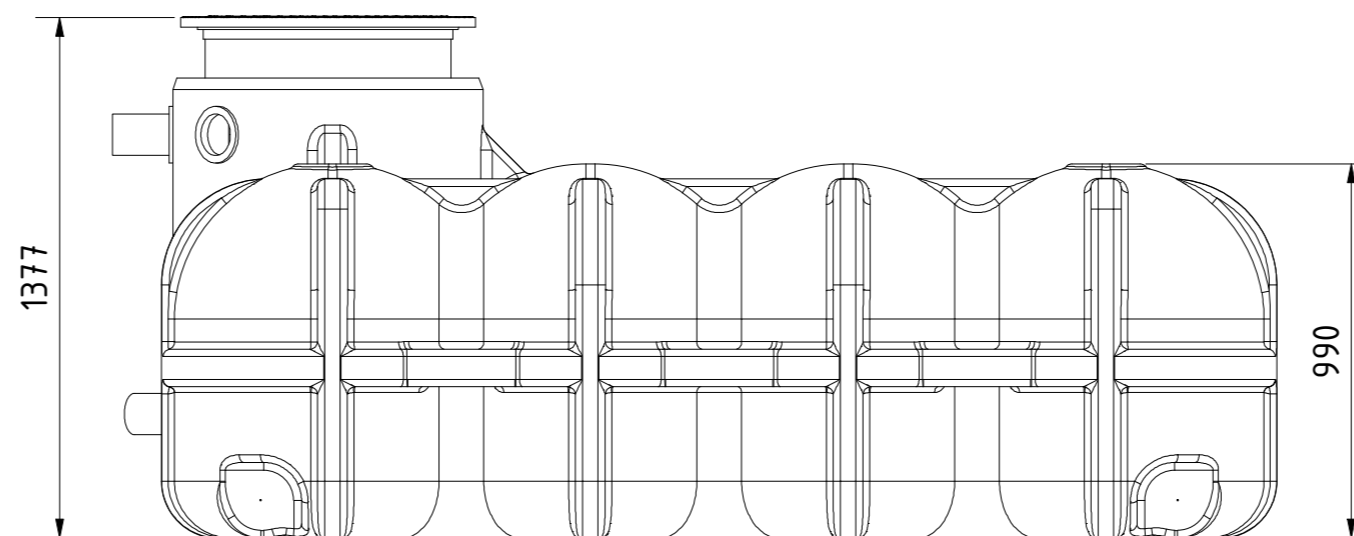
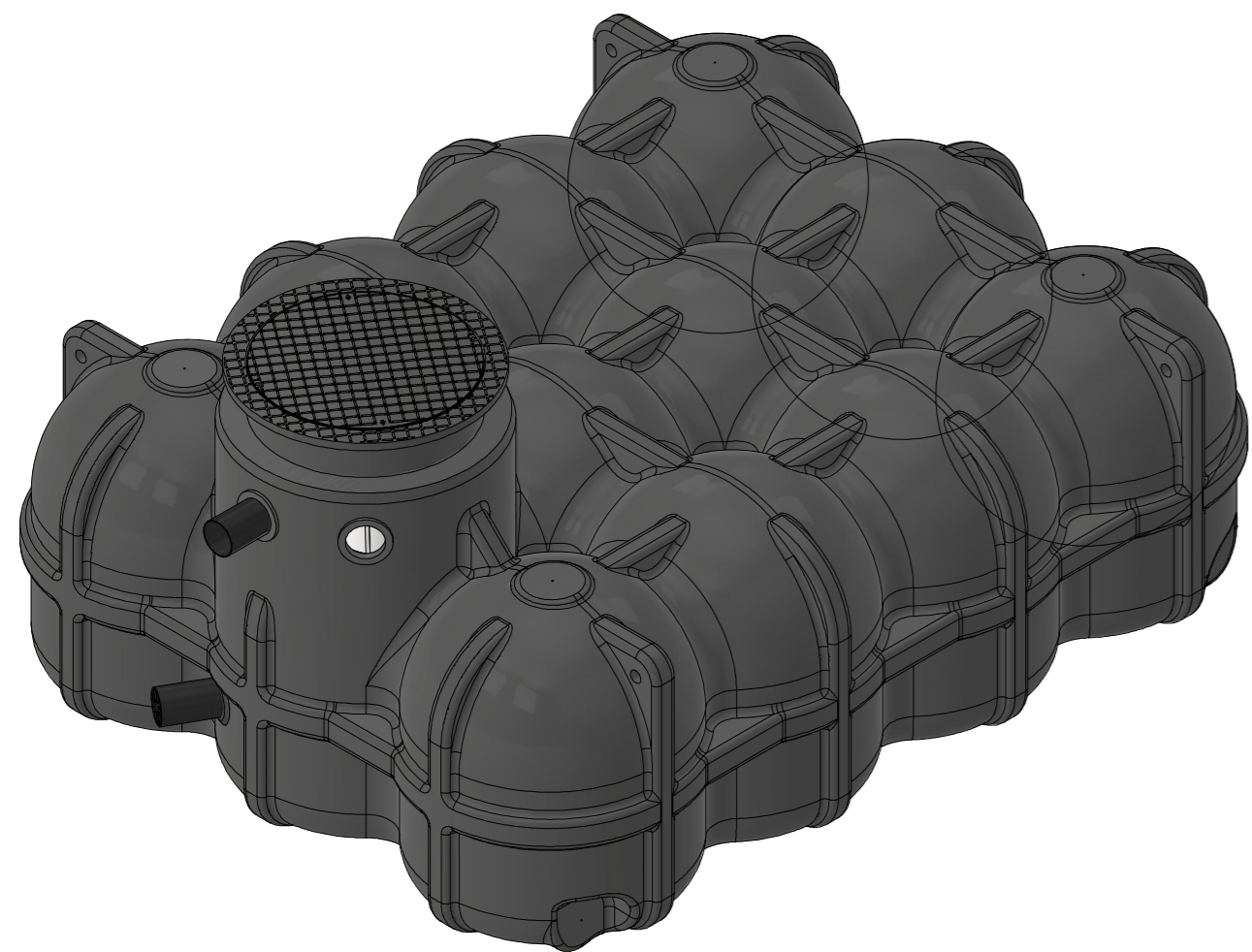
Technische Änderungen und Irrtümer vorbehalten
Istmaße können durch fertigungsbedingte Toleranzen abweichen und sind auf der Baustelle zu überprüfen

Retentionsflachtank
Pluvo plus 5000 L
mit Tankabdeckung "Basic"

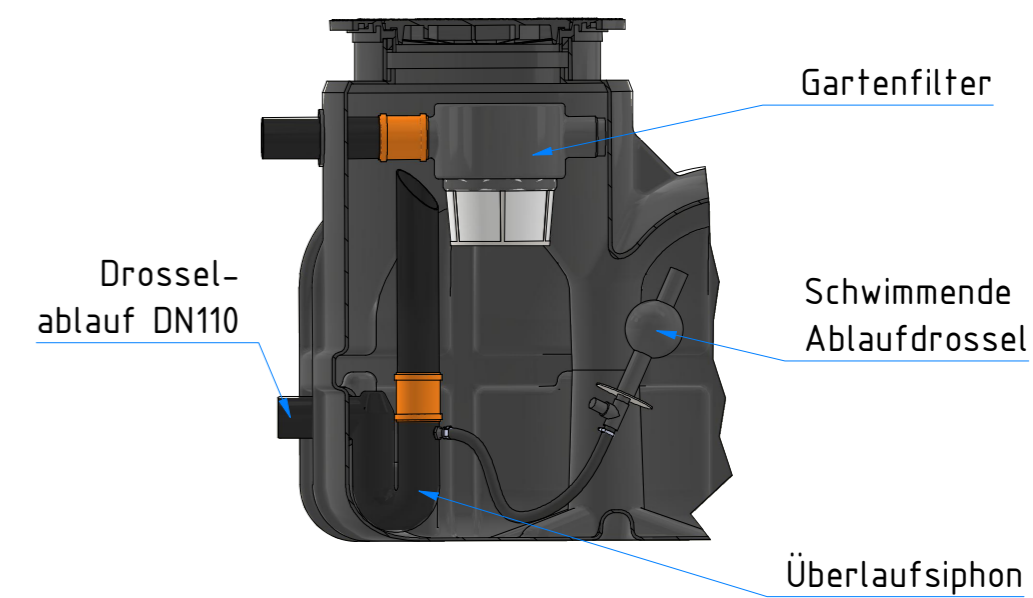
1
A2



Anschluss für Technikrohr DN110 (Leerrohr)
 Zulauf DN110
 Drosselablauf DN110



B-B (1 : 20)
 Schnitt durch den Dombereich



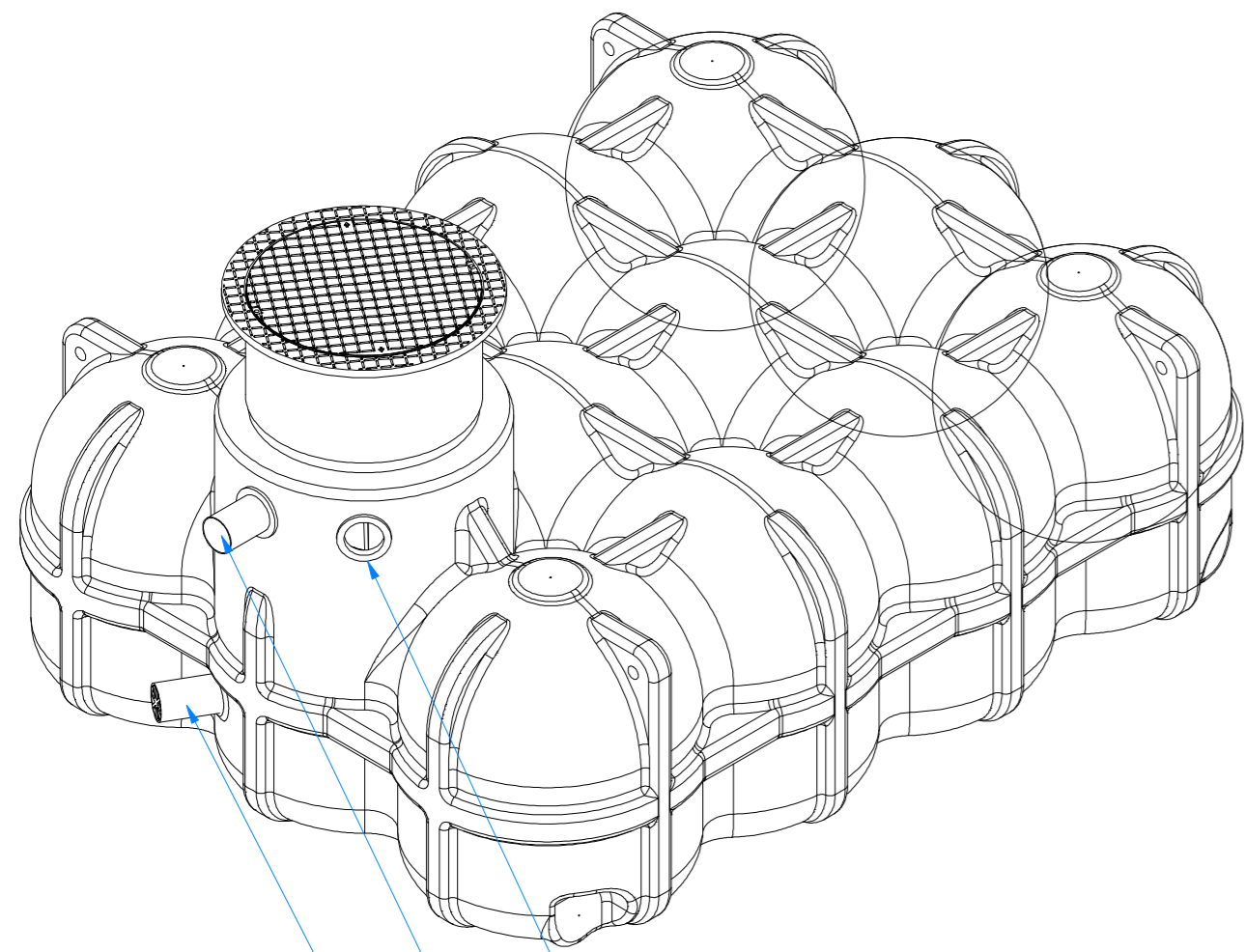
Technische Änderungen und Irrtümer vorbehalten

Istmaße können durch fertigungsbedingte Toleranzen abweichen und sind auf der Baustelle zu überprüfen

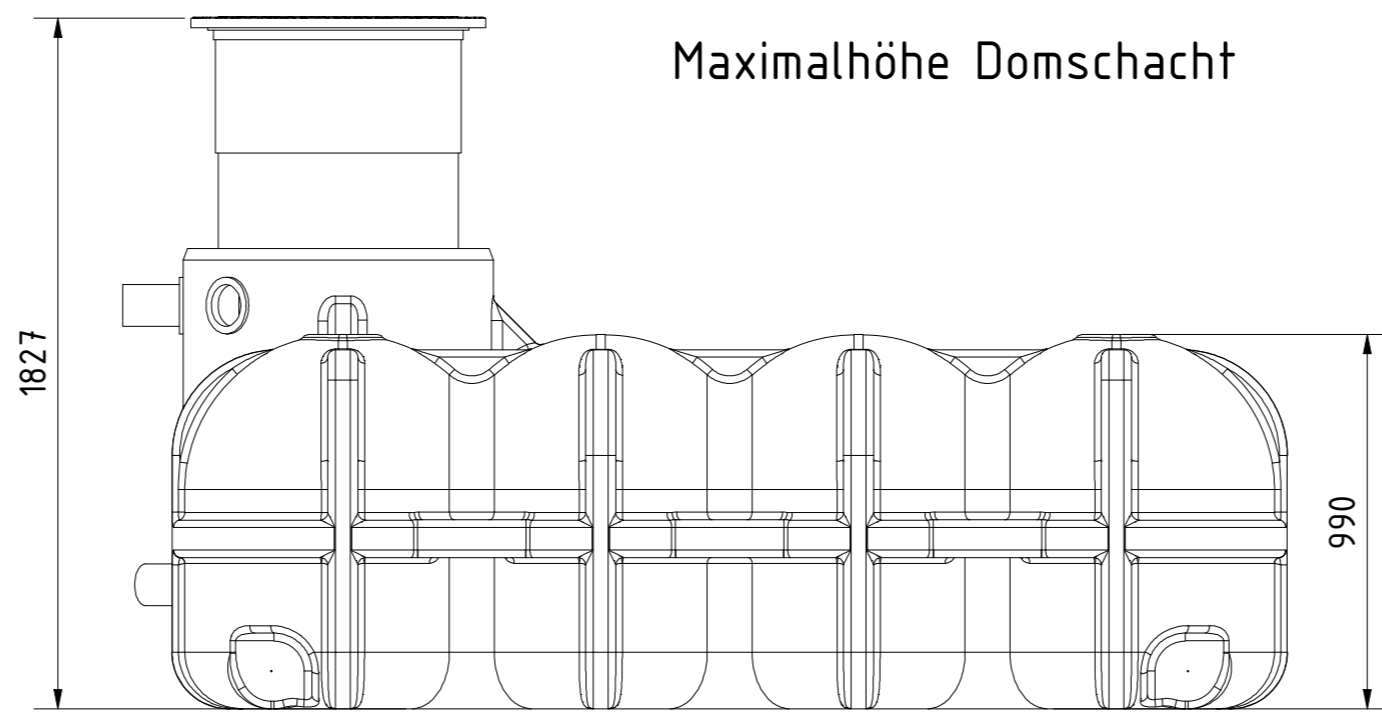
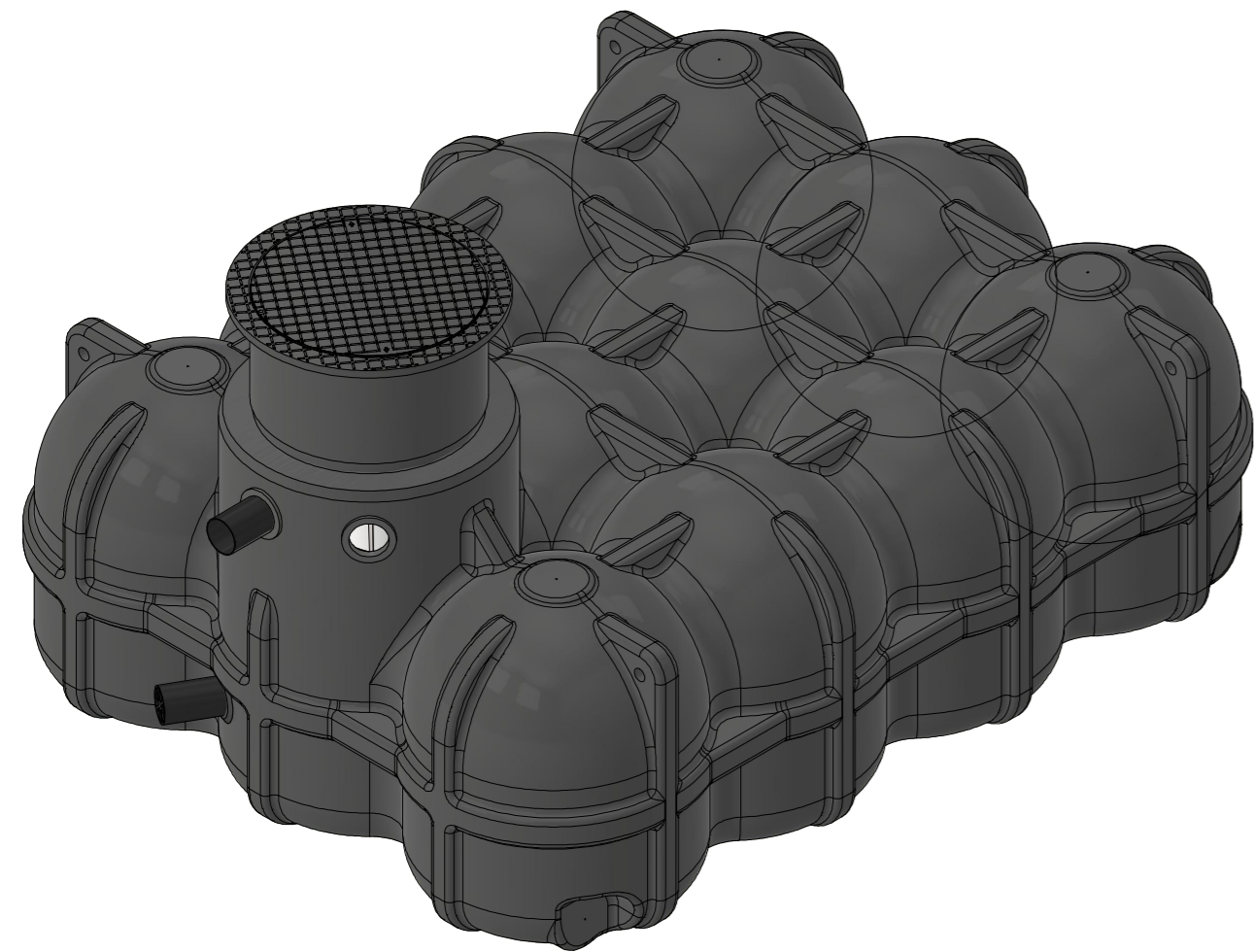
Retentionsflachtank
 Pluvo plus 5000 L
 mit Stabiflex PE-Abdeckung
 (TÜV geprüft)



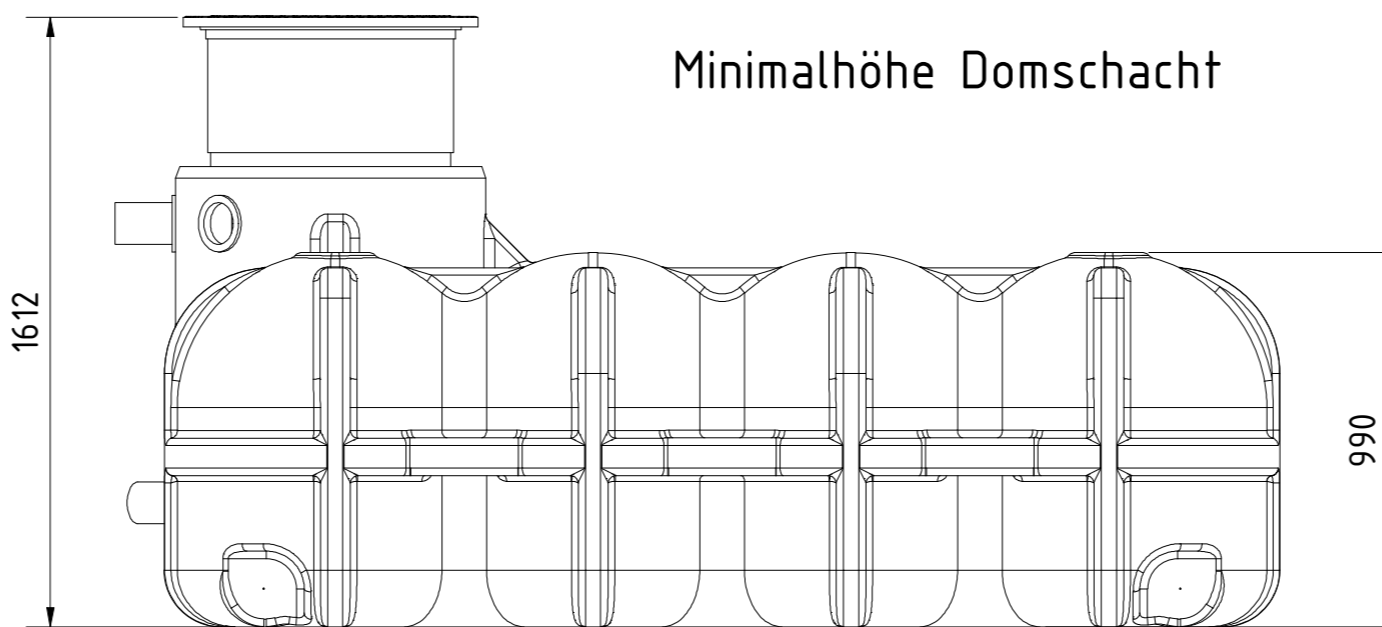
1
 A2



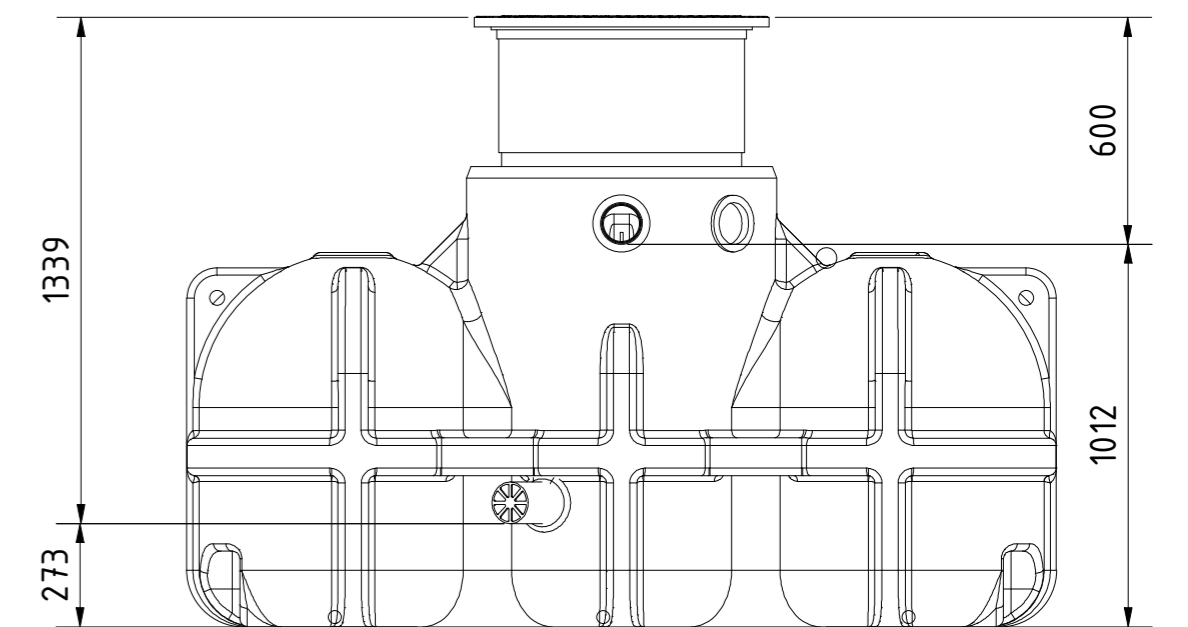
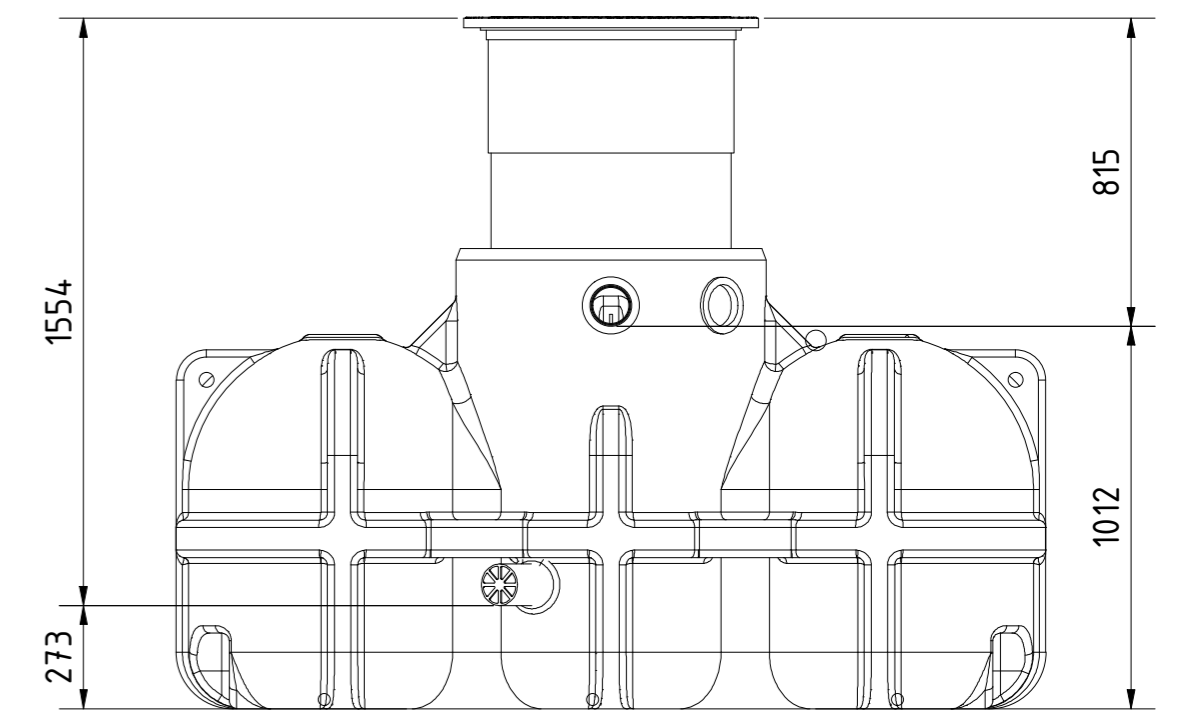
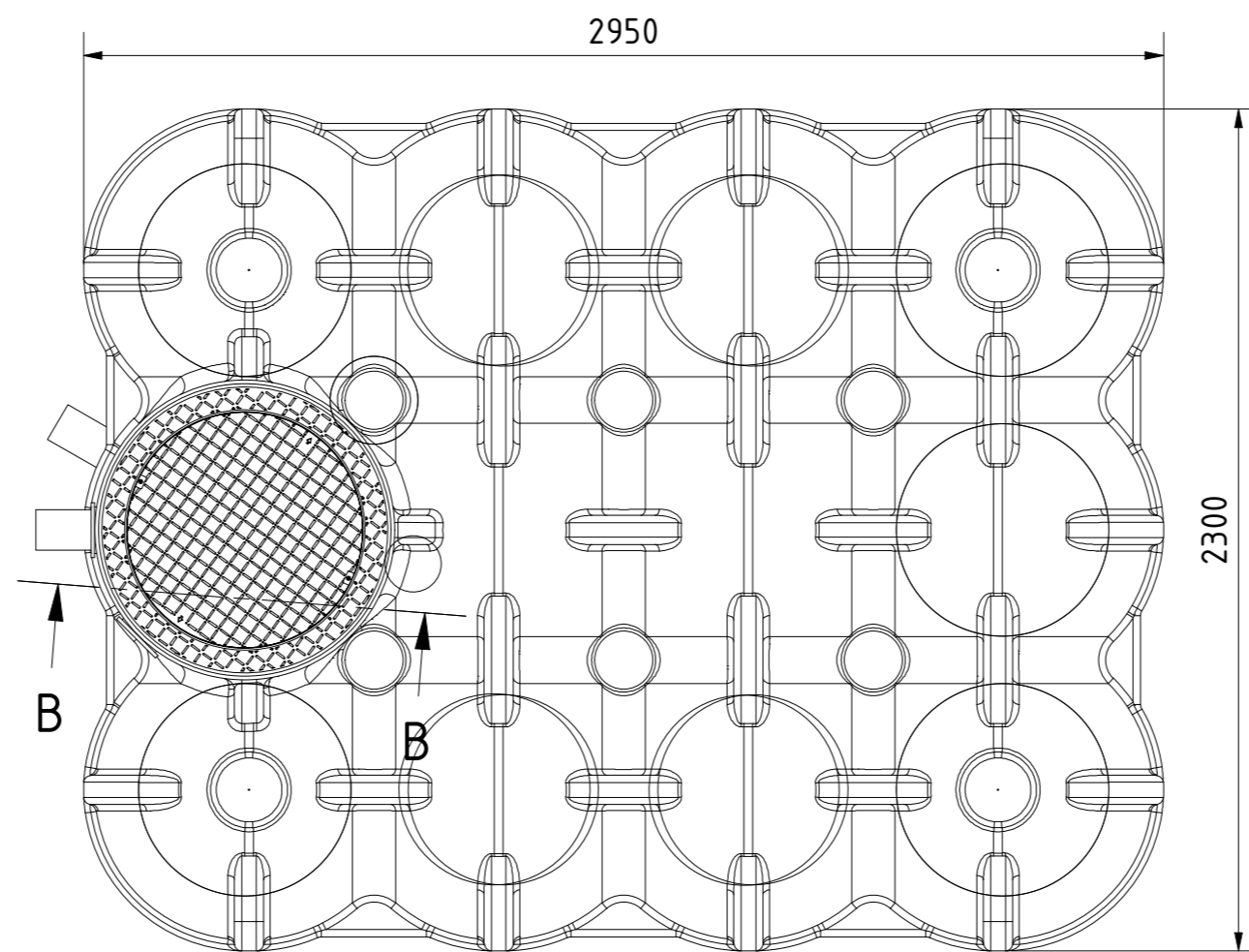
Anschluss für Technikrohr DN110 (Leerrohr)
 Zulauf DN110
 Drosselablauf DN110



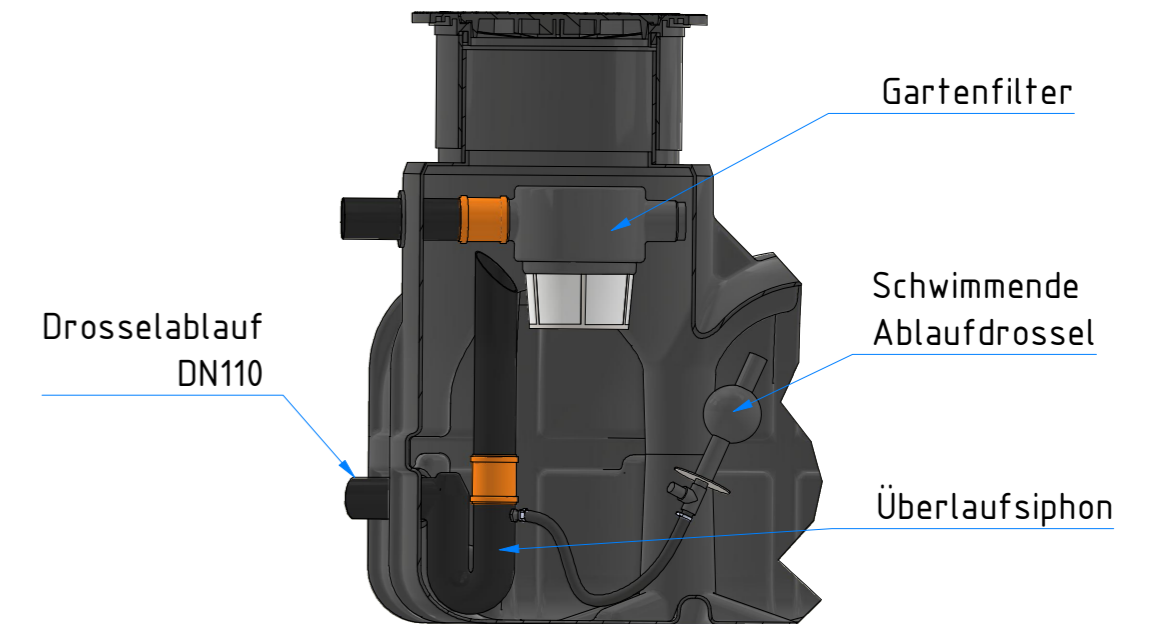
Maximalhöhe Domschacht



Minimalhöhe Domschacht



B-B (1 : 20)
 Schnitt durch den Dombereich



**Retentionsflachtank
 Pluvo plus 5000 L
 mit Domschacht lang
 (PKW-befahrbar bis 600 kg Radlast)**

Technische Änderungen und Irrtümer vorbehalten

Istmaße können durch fertigungsbedingte Toleranzen abweichen und sind auf der Baustelle zu überprüfen



1
 A2