

Mörtelfugen zwischen
 - Konus und Behälter
 - Konus und Übergangsstück / Abdeckung
 werden bauseits hergestellt.

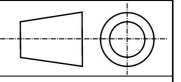
Alle Maßangaben sind Nennmaße nach Herstellung der
 bauseitigen Mörtelfugen.

Istmaße können fertigungsbedingt abweichen und sind
 auf der Baustelle zu prüfen!

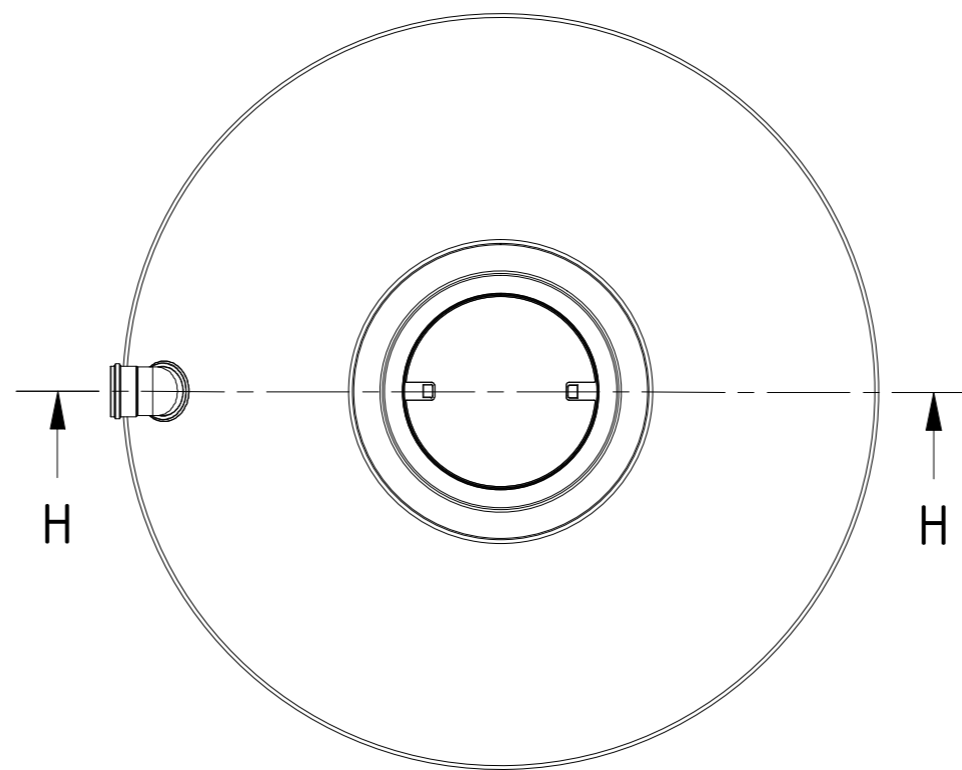
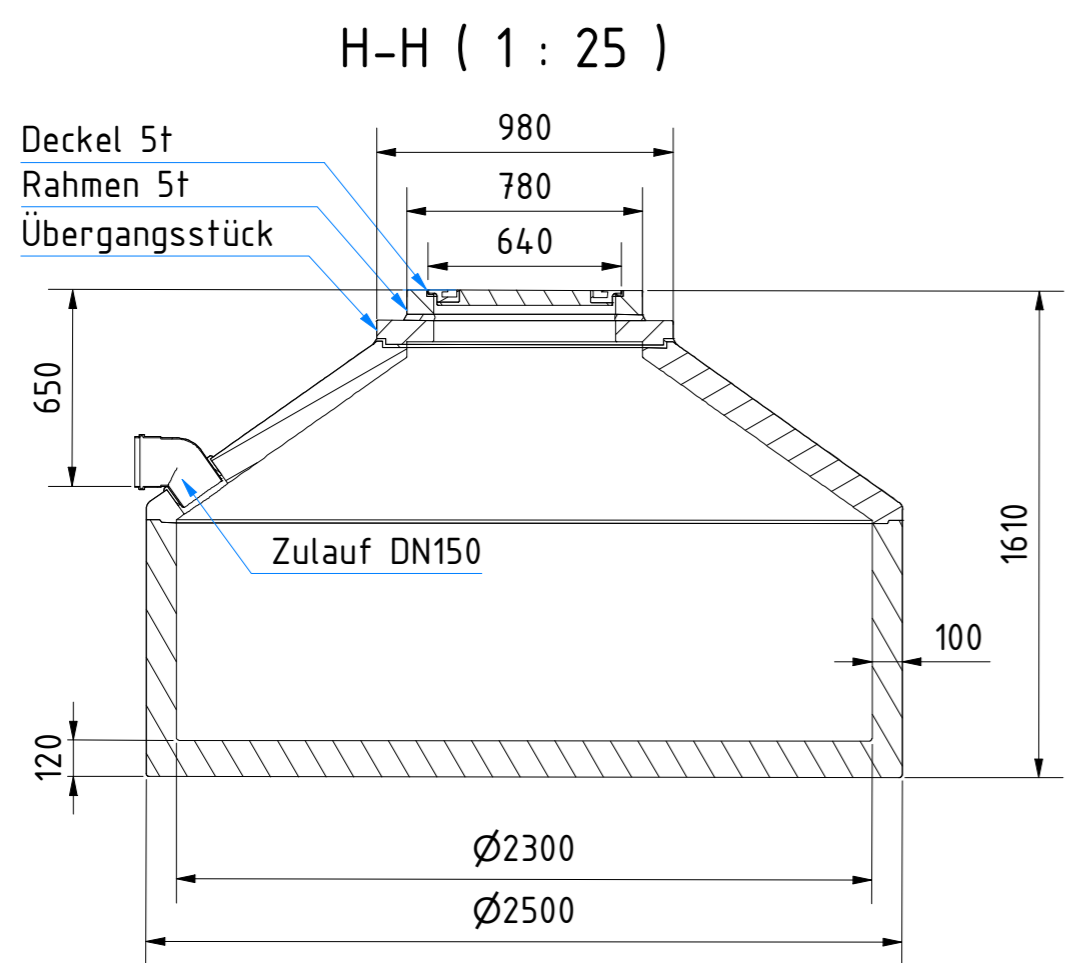
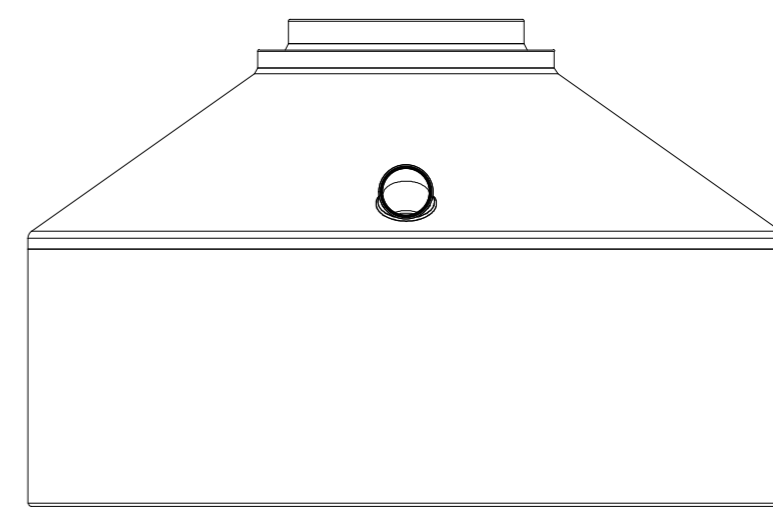
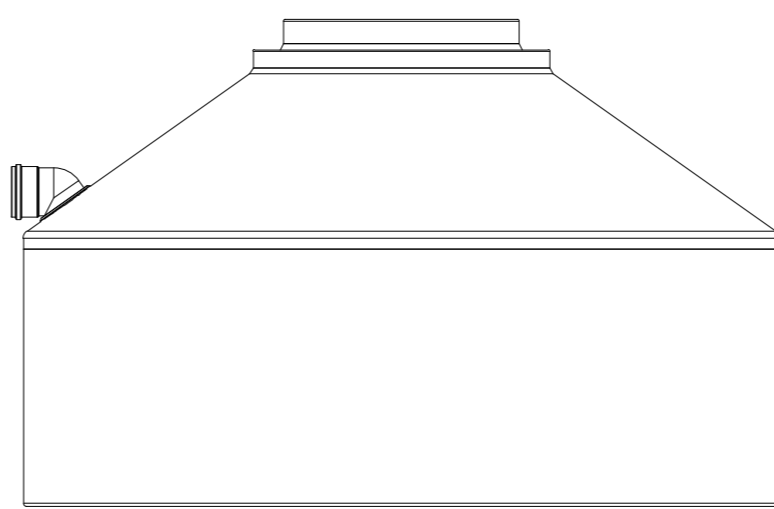
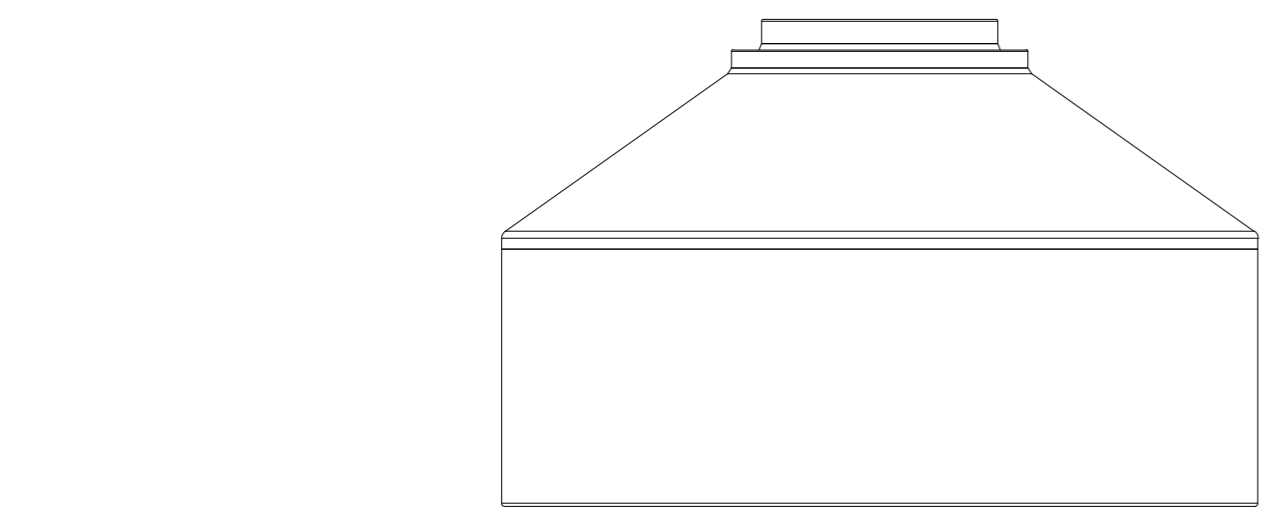


Technische Änderungen und Irrtümer vorbehalten

Abwassertank ASM 2900 L
 mit begehbare Abdeckung
 Zulauf DN150
 Art. Nr. AA.29.1001



1
 A2



Mörtelfugen zwischen
- Konus und Behälter
- Konus und Übergangsstück / Abdeckung
werden bauseits hergestellt.

Alle Maßangaben sind Nennmaße nach Herstellung der
bauseitigen Mörtelfugen.

Istmaße können fertigungsbedingt abweichen und sind
auf der Baustelle zu prüfen!

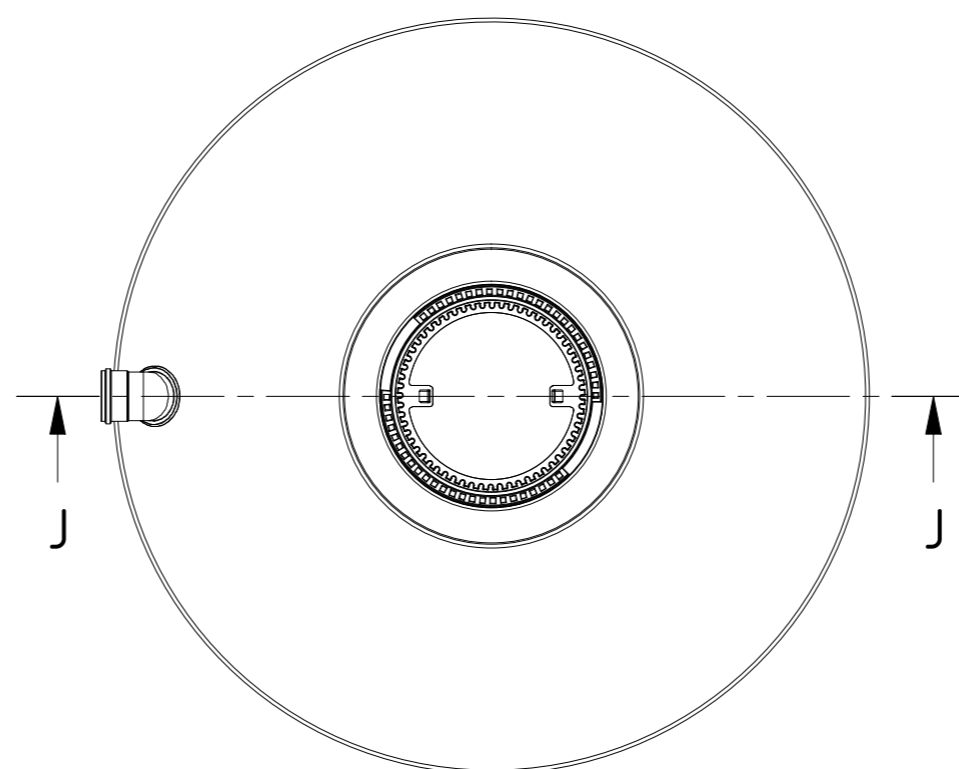
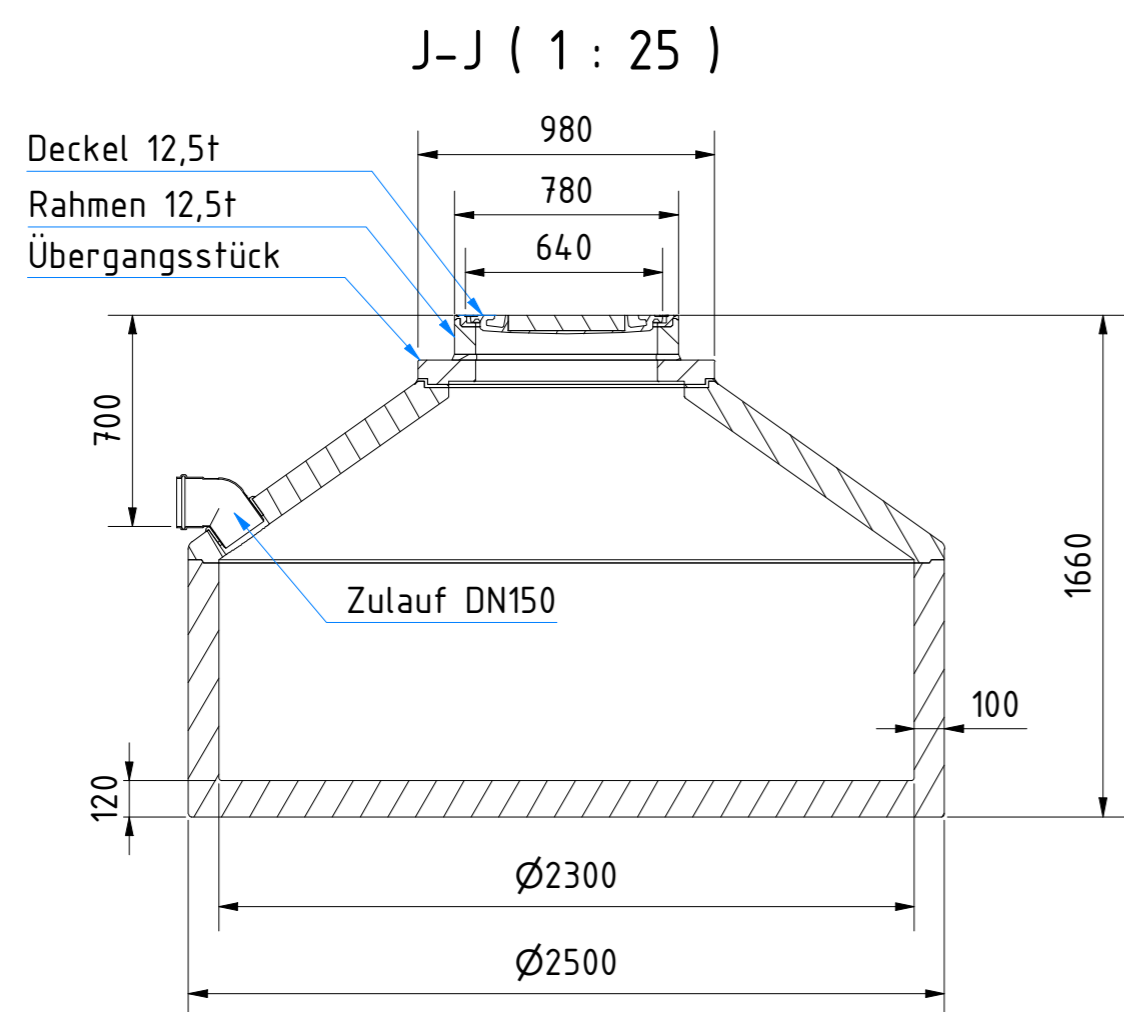
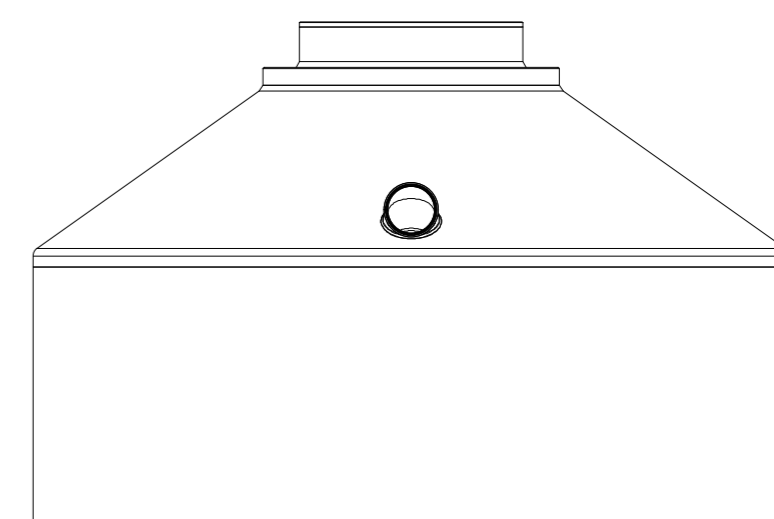
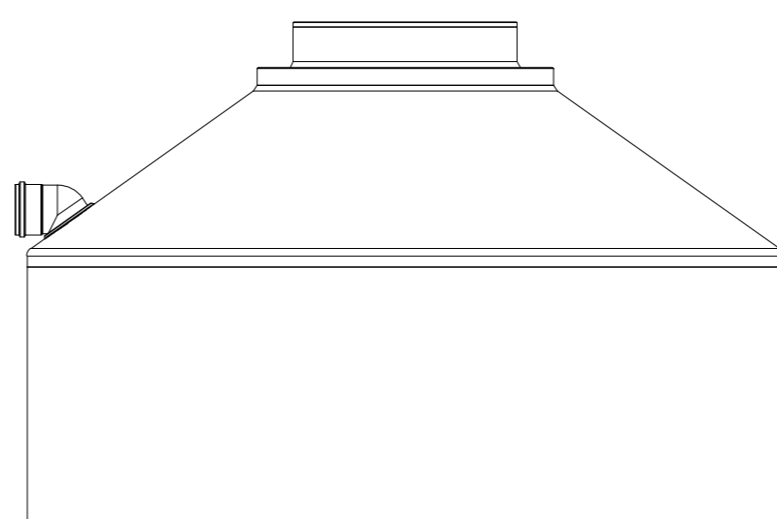
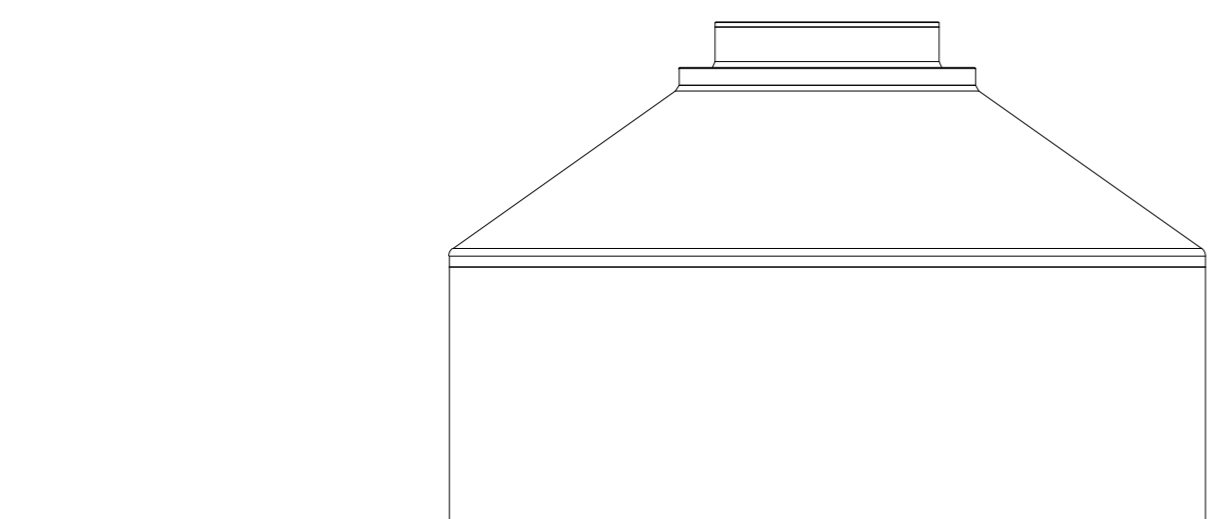


Technische Änderungen und Irrtümer vorbehalten

Abwassertank ASM 2900 L
mit Abdeckung 5t
Zulauf DN150
Art. Nr. AA.29.1002



1
A2



Mörtelfugen zwischen
- Konus und Behälter
- Konus und Übergangsstück / Abdeckung
werden bauseits hergestellt.

Alle Maßangaben sind Nennmaße nach Herstellung der
bauseitigen Mörtelfugen.

Istmaße können fertigungsbedingt abweichen und sind
auf der Baustelle zu prüfen!



Technische Änderungen und Irrtümer vorbehalten

Abwassertank ASM 2900 L
mit Abdeckung 12,5t
Zulauf DN150
Art. Nr. AA.29.1003



1
A2

8 7 6 5 4 3 2 1

F

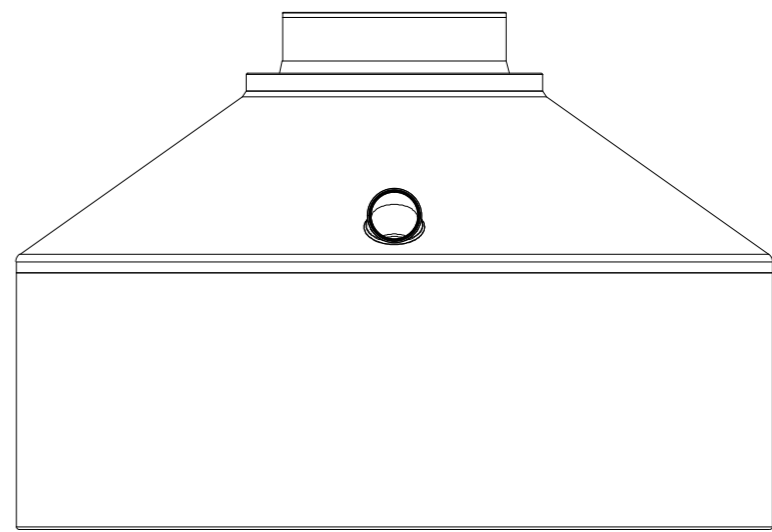
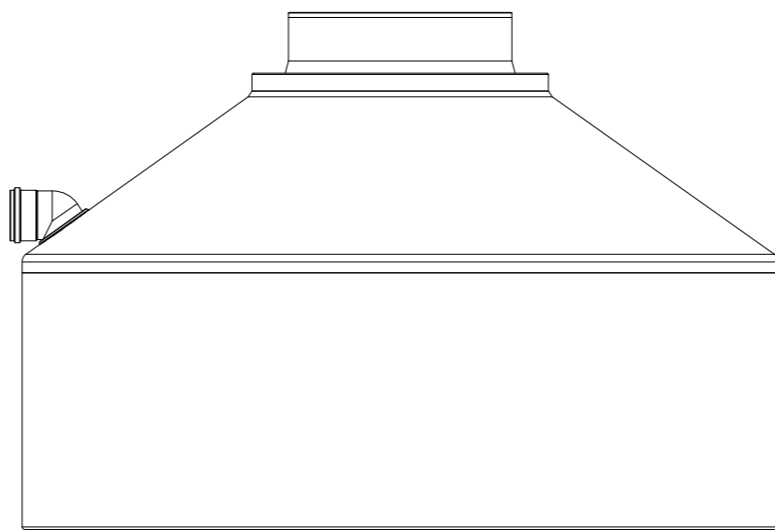
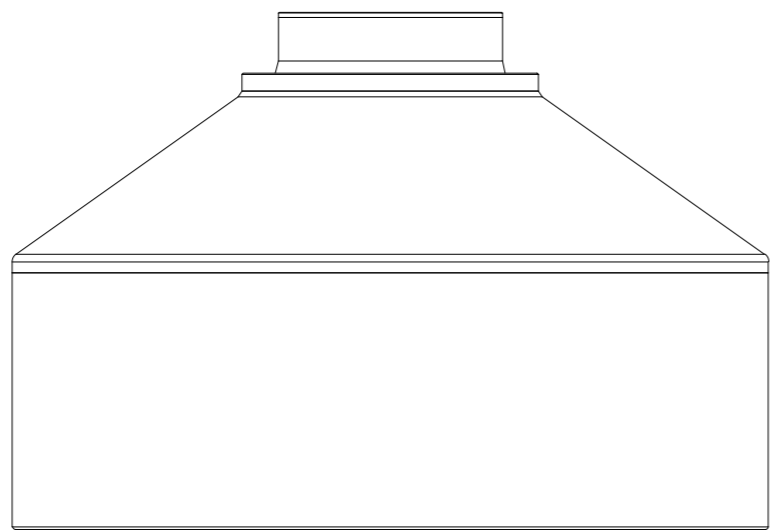
E

D

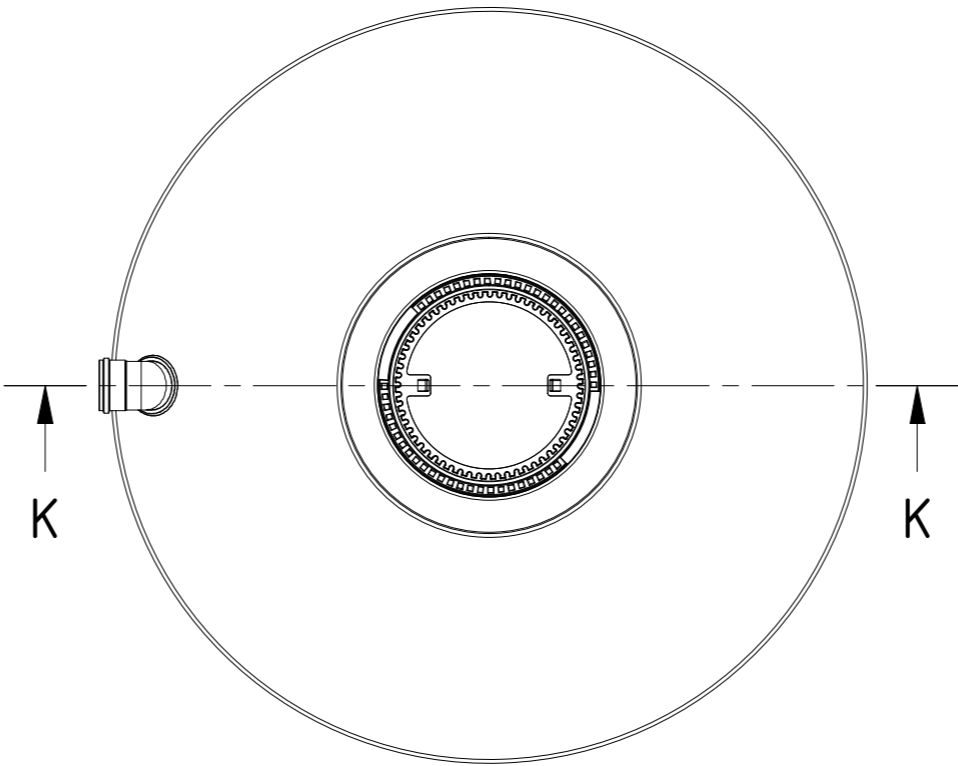
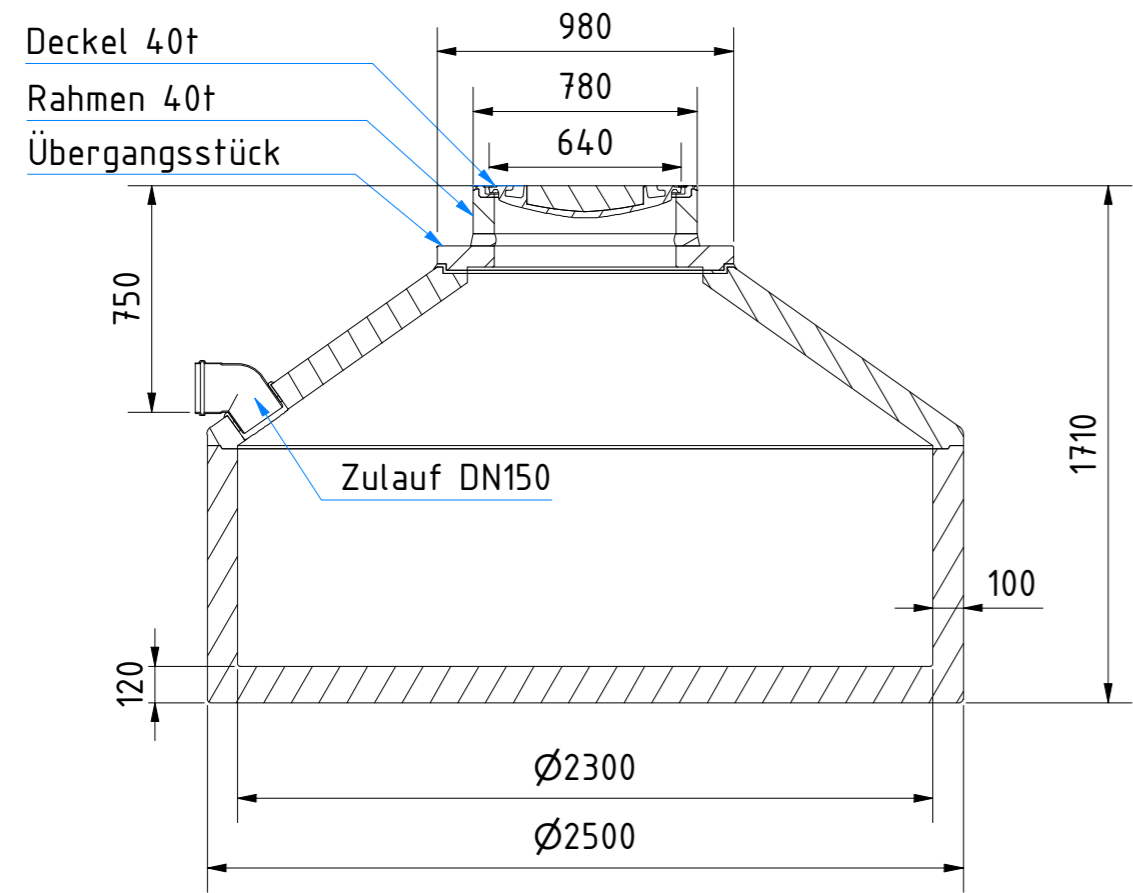
C

B

A



K-K (1 : 25)



Mörtelfugen zwischen
- Konus und Behälter
- Konus und Übergangsstück / Abdeckung
werden bauseits hergestellt.

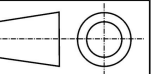
Alle Maßangaben sind Nennmaße nach Herstellung der
bauseitigen Mörtelfugen.

Istmaße können fertigungsbedingt abweichen und sind
auf der Baustelle zu prüfen!



Technische Änderungen und Irrtümer vorbehalten

Abwassertank ASM 2900 L
mit Abdeckung 40t
Zulauf DN150
Art. Nr. AA.29.1004



1

A2

8 7 6 5 4 3 2 1