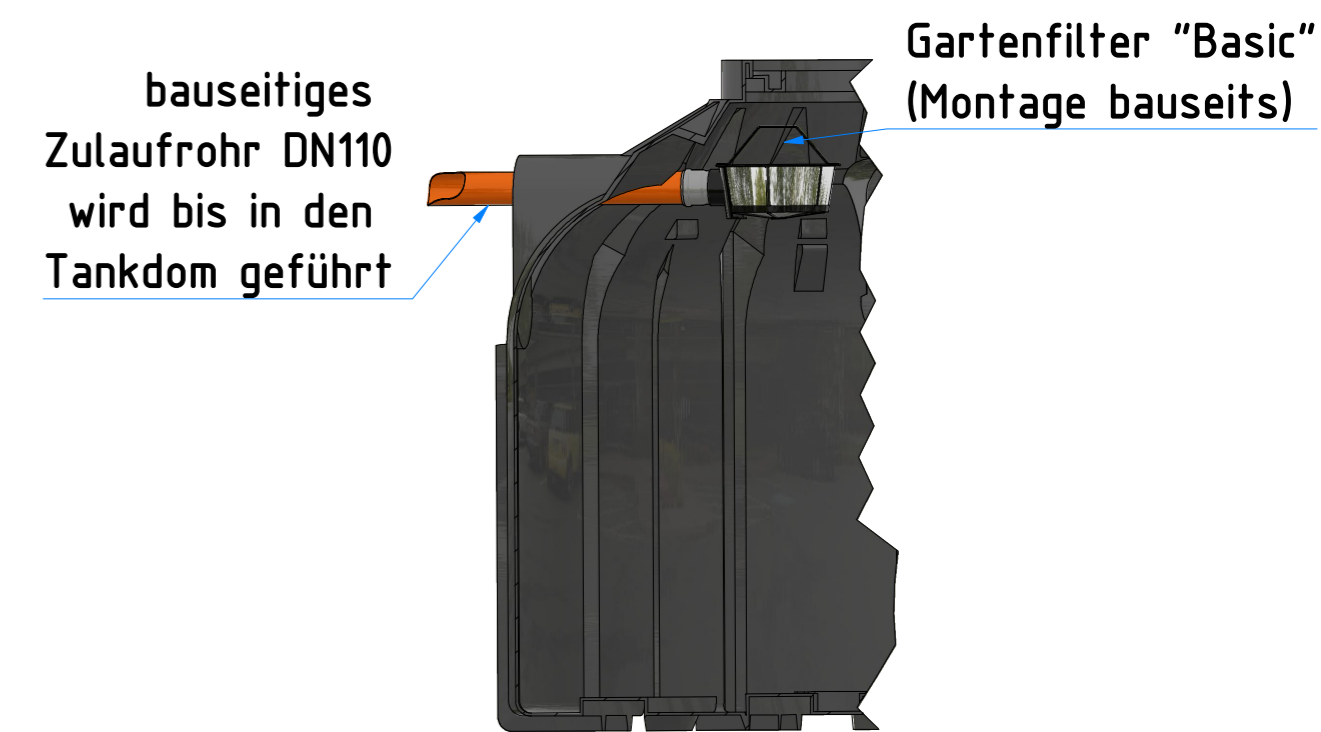
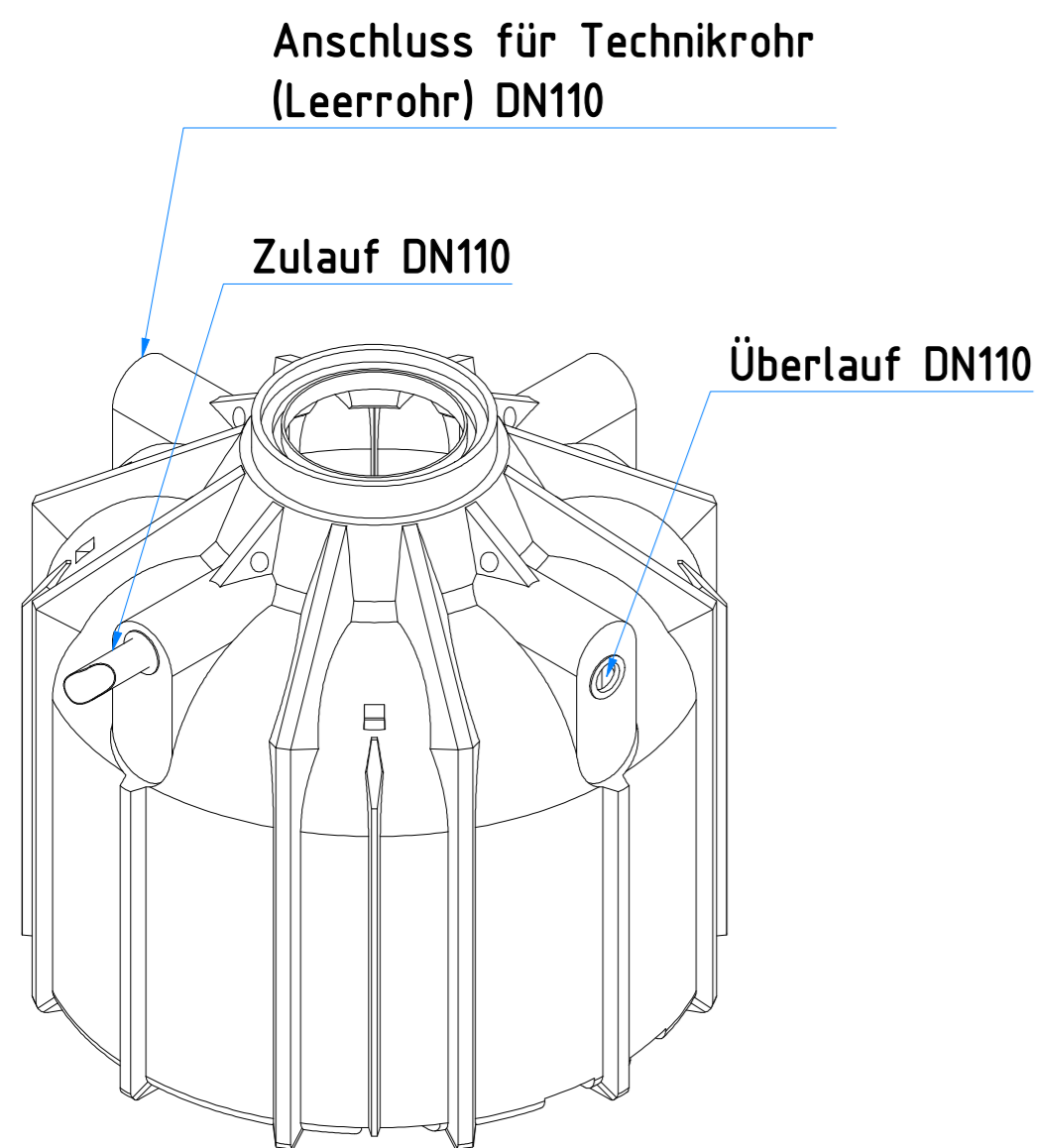


E-E ( 1 : 25 )  
Schnitt durch den Dombereich  
zeigt bauseitige Montage  
des Gartenfilters



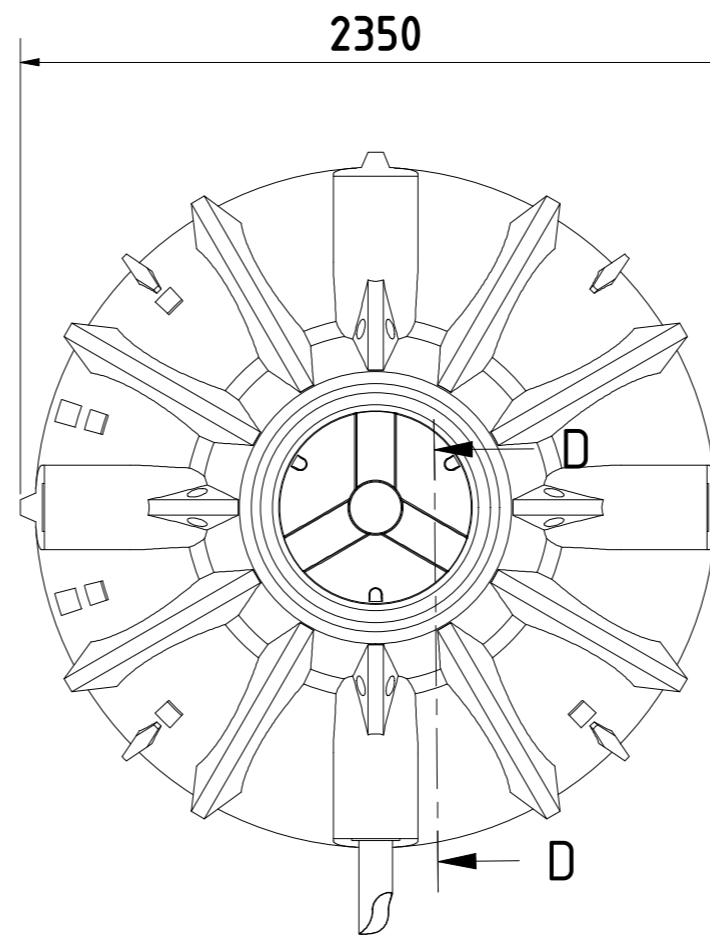
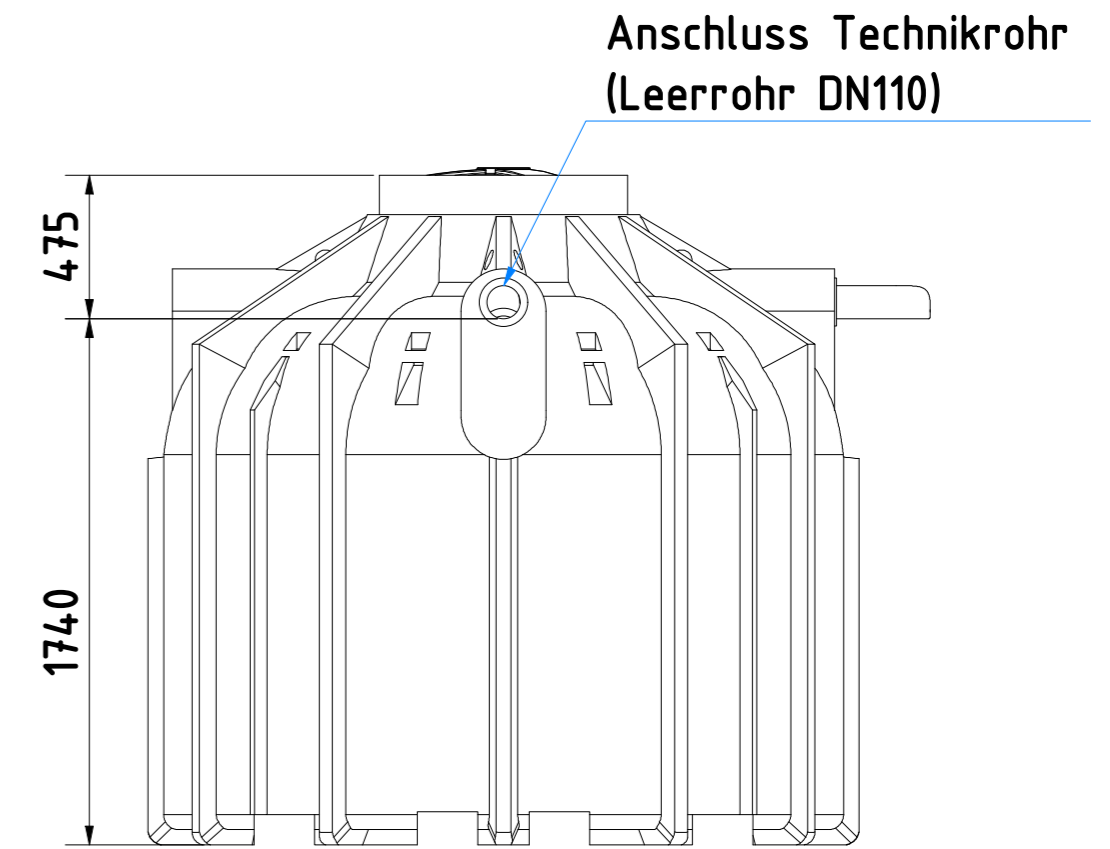
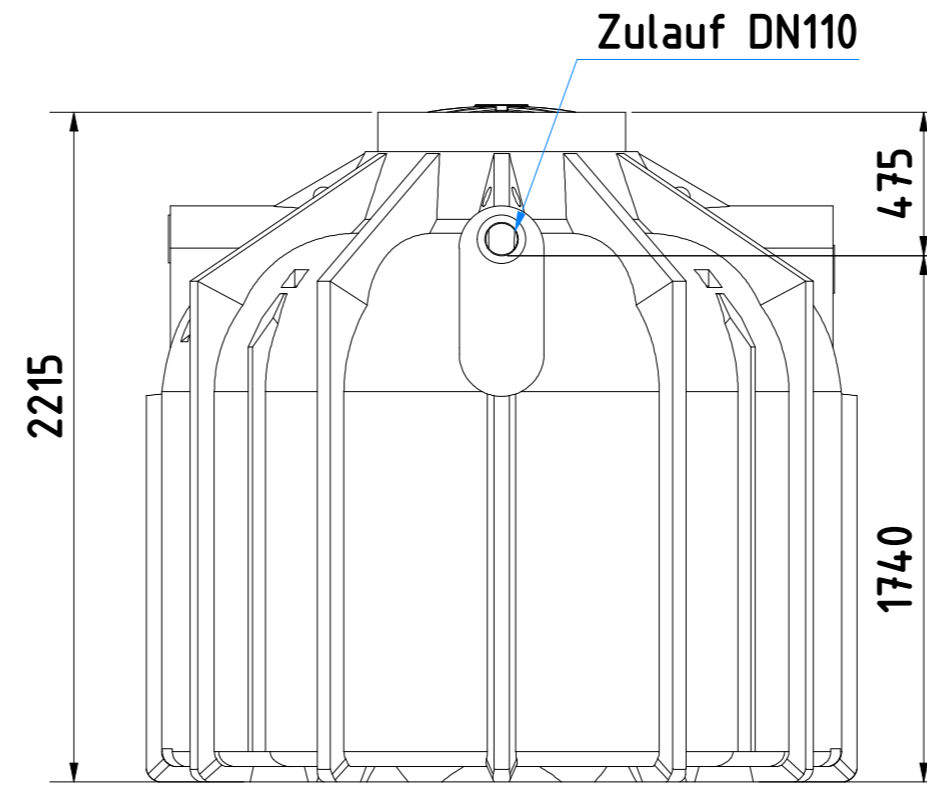
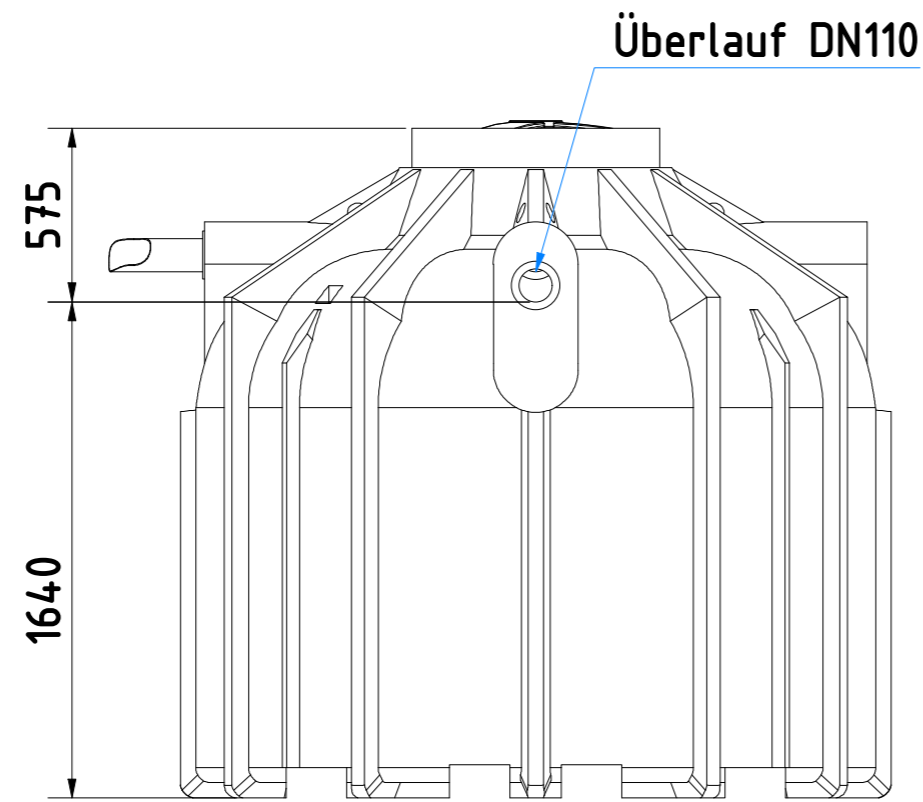
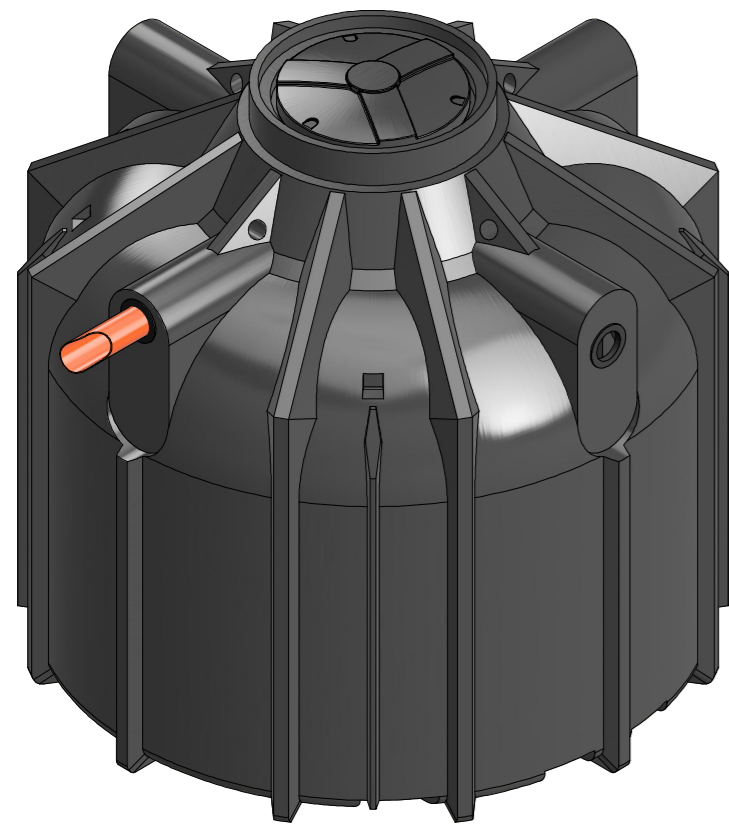
Zisterne Smart 6400 L  
mit Gartenfilter "Basic"  
ohne Tankabdeckung

Technische Änderungen und Irrtümer vorbehalten

Istmaße können durch fertigungsbedingte Toleranzen  
abweichen und sind auf der Baustelle zu überprüfen



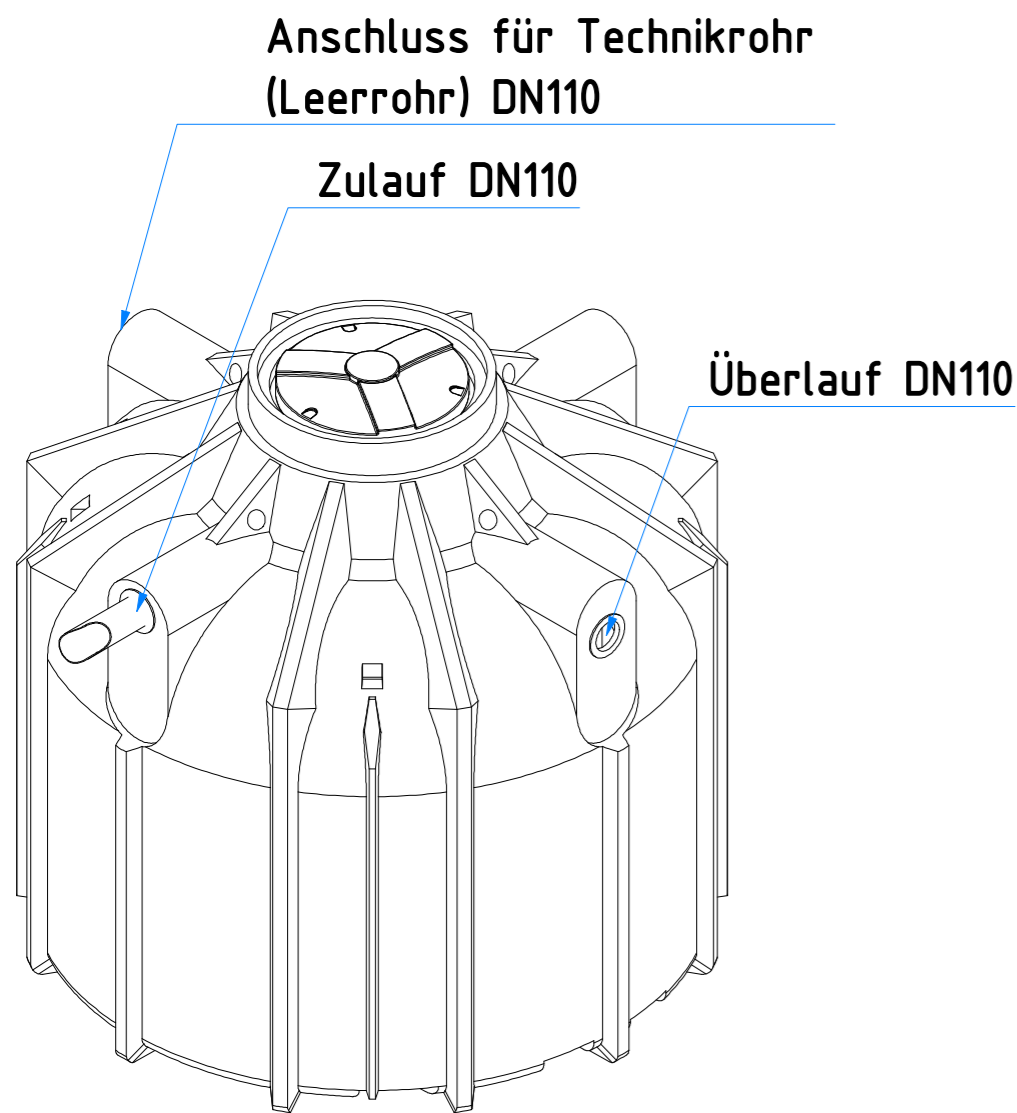
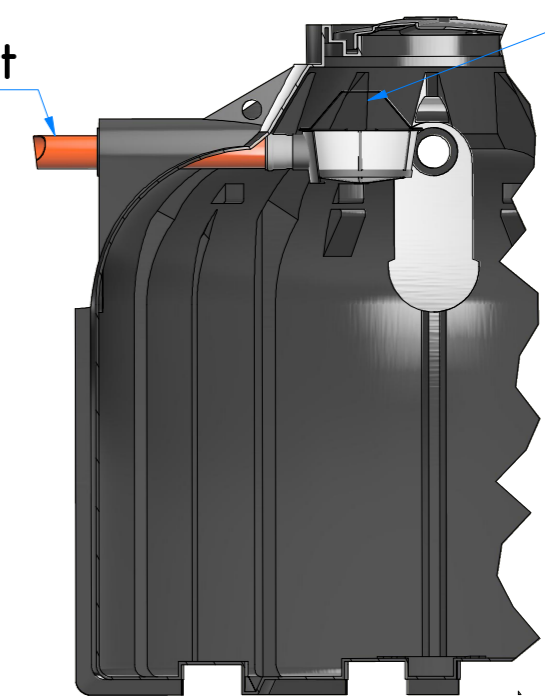
1  
A2



D-D ( 1 : 25 )  
Schnitt durch den Dombereich  
zeigt bauseitige Montage  
des Gartenfilters

bauseitiges  
Zulaufrohr DN110  
wird bis in den  
Tankdom geführt

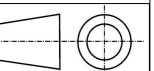
Gartenfilter "Basic"  
(Montage bauseits)



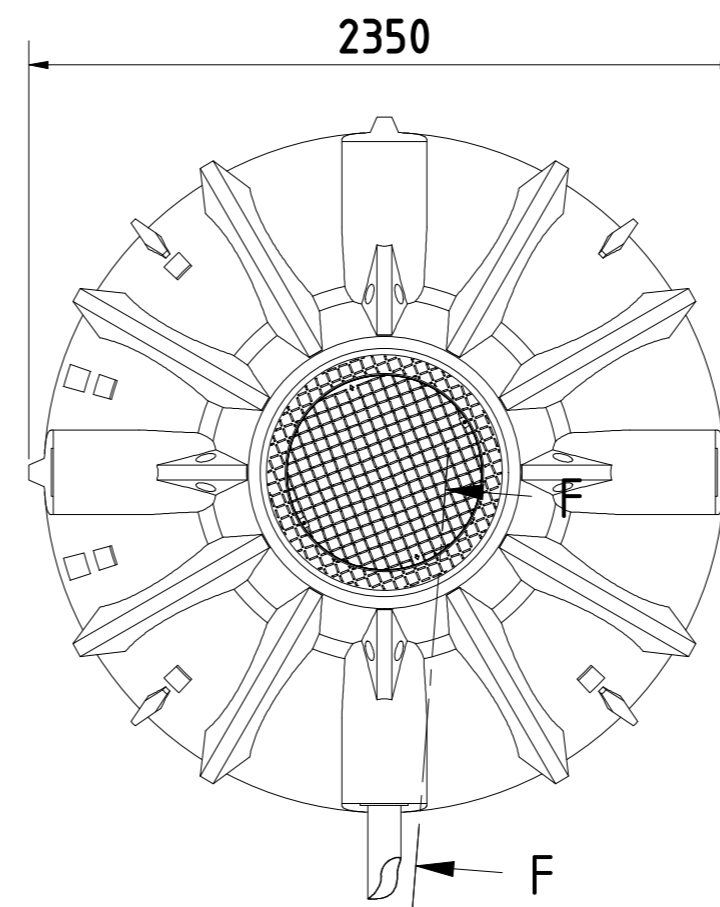
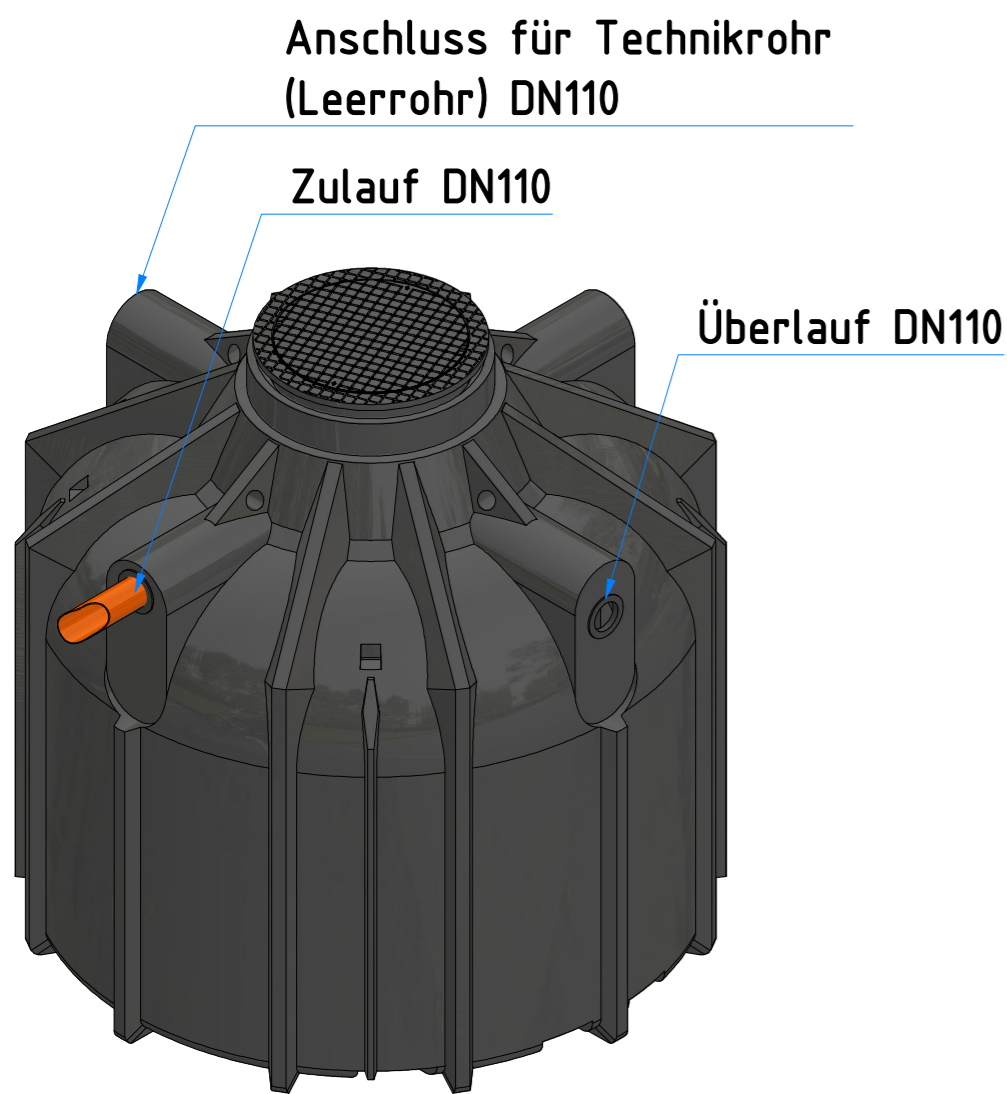
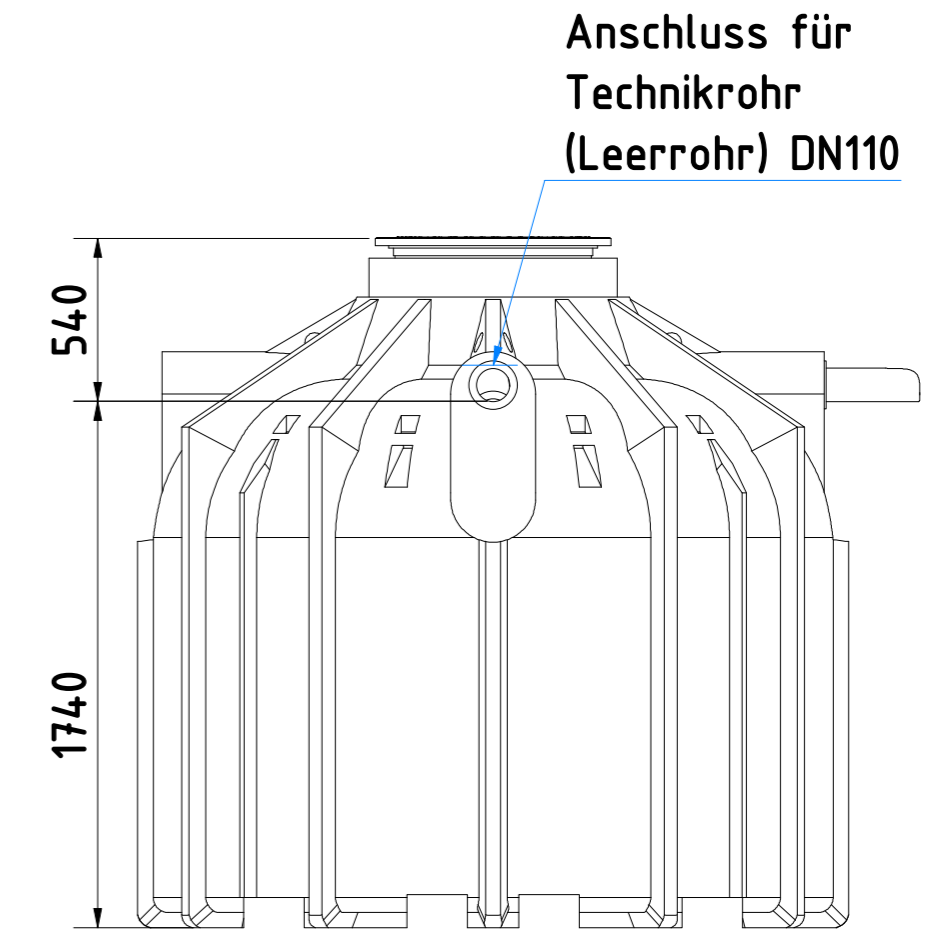
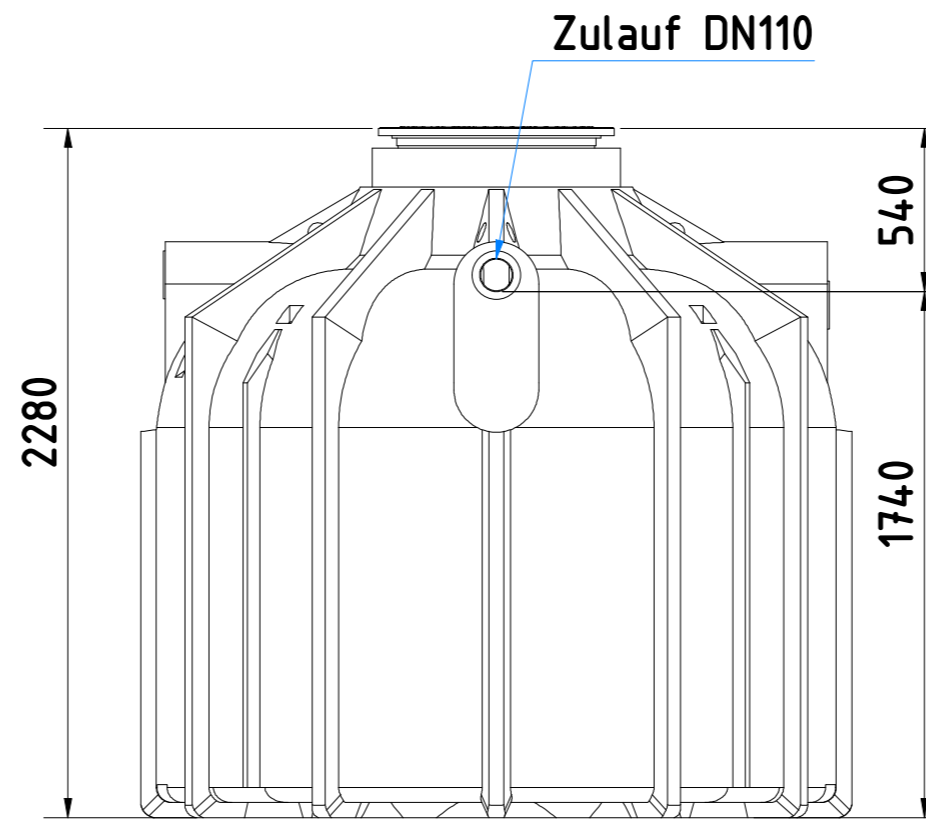
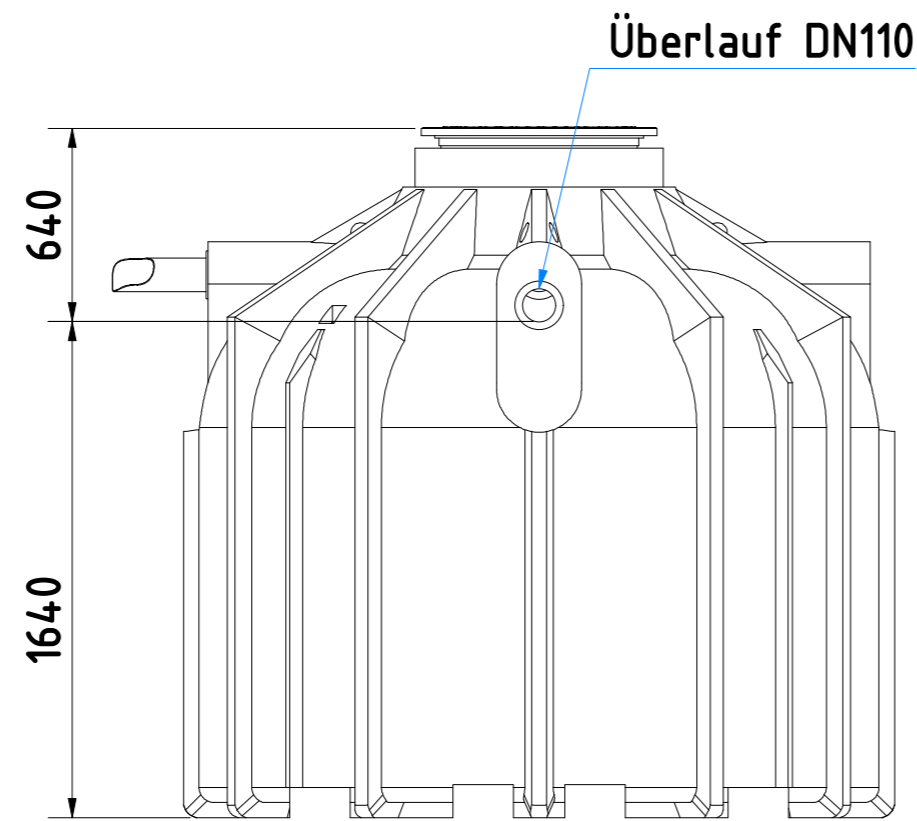
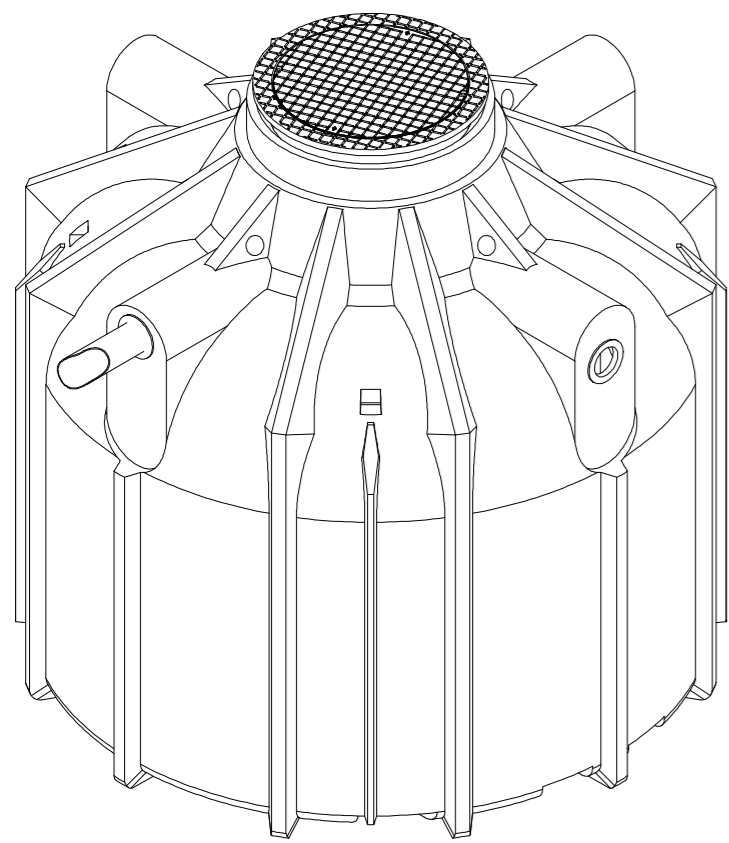
Zisterne Smart 6400 L  
mit Tankabdeckung "Basic"  
und Gartenfilter "Basic"

Technische Änderungen und Irrtümer vorbehalten

Istmaße können durch fertigungsbedingte Toleranzen  
abweichen und sind auf der Baustelle zu überprüfen

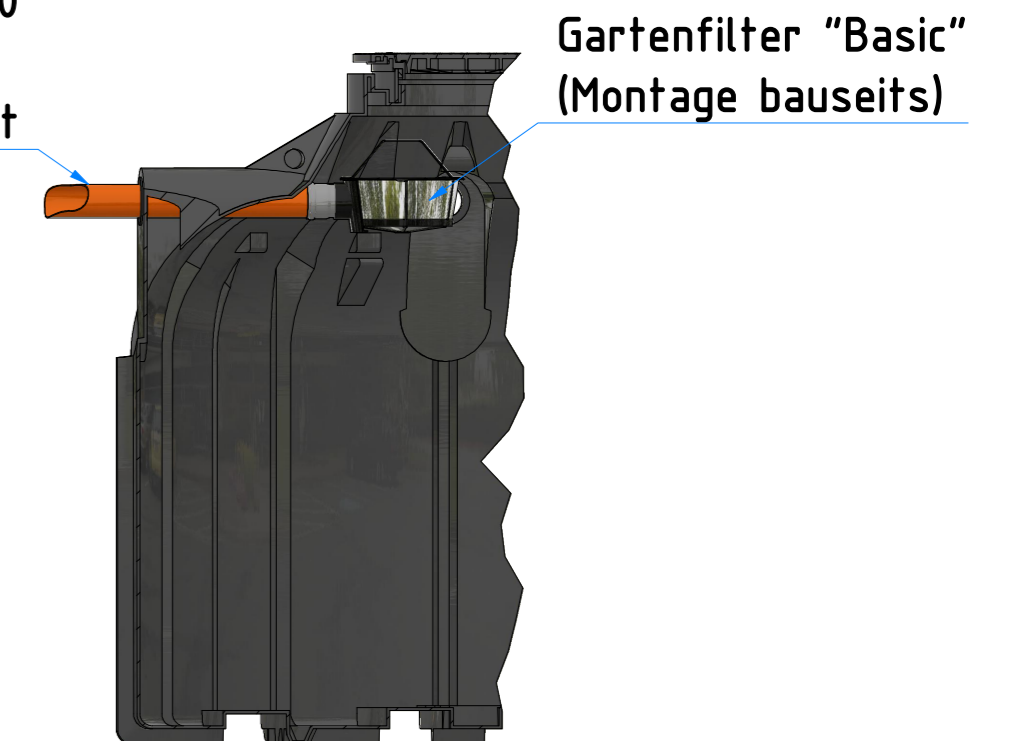


1  
A2



F-F ( 1 : 25 )  
Schnitt durch den Dombereich  
zeigt bauseitige Montage  
des Gartenfilters

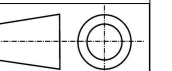
bauseitiges  
Zulaufrohr DN110  
wird bis in den  
Tankdom geführt



Technische Änderungen und Irrtümer vorbehalten

Istmaße können durch fertigungsbedingte Toleranzen  
abweichen und sind auf der Baustelle zu überprüfen

Zisterne Smart 6400 L  
mit Stabiflex PE-Abdeckung  
(TÜV-geprüft)  
und Gartenfilter "Basic"



1  
A2