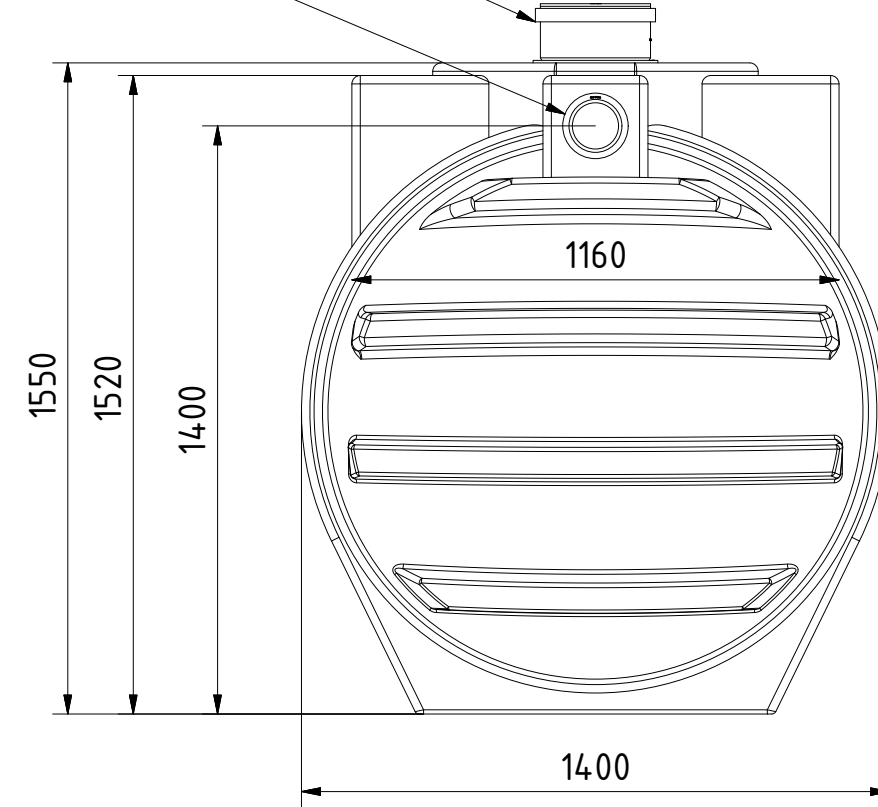


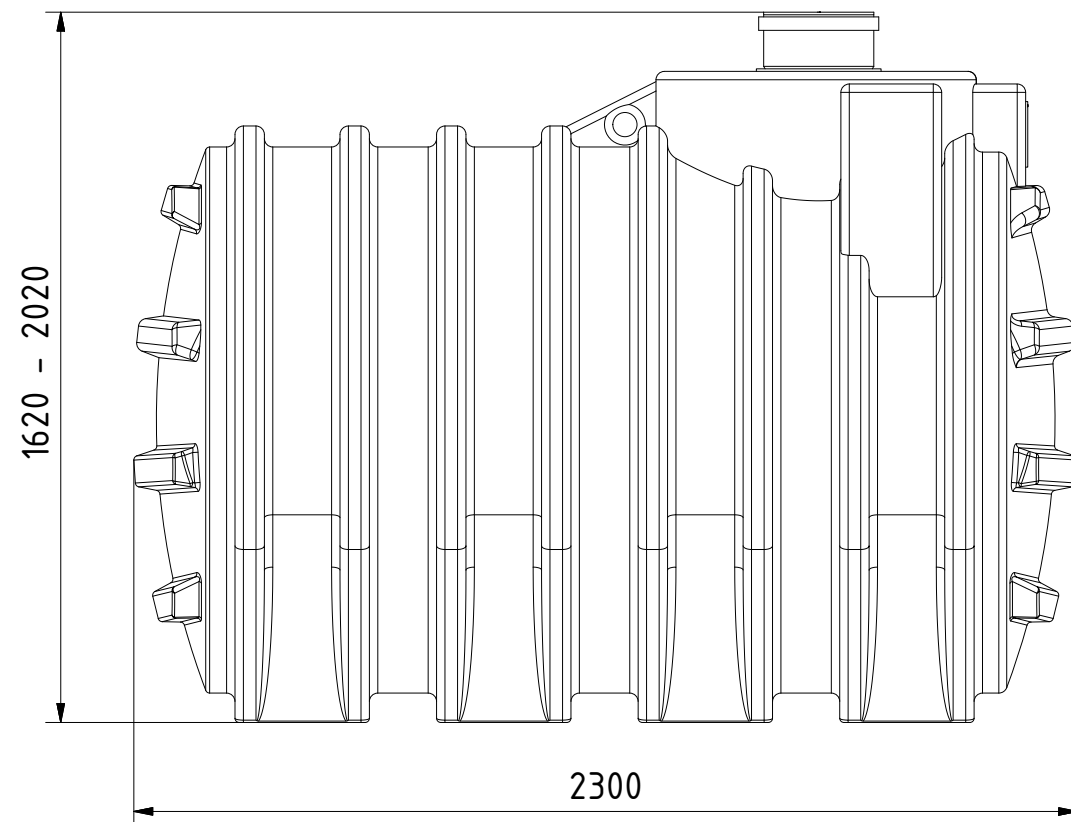


Kontrollrohr DN 250

Zulauf DN 110



Frontansicht



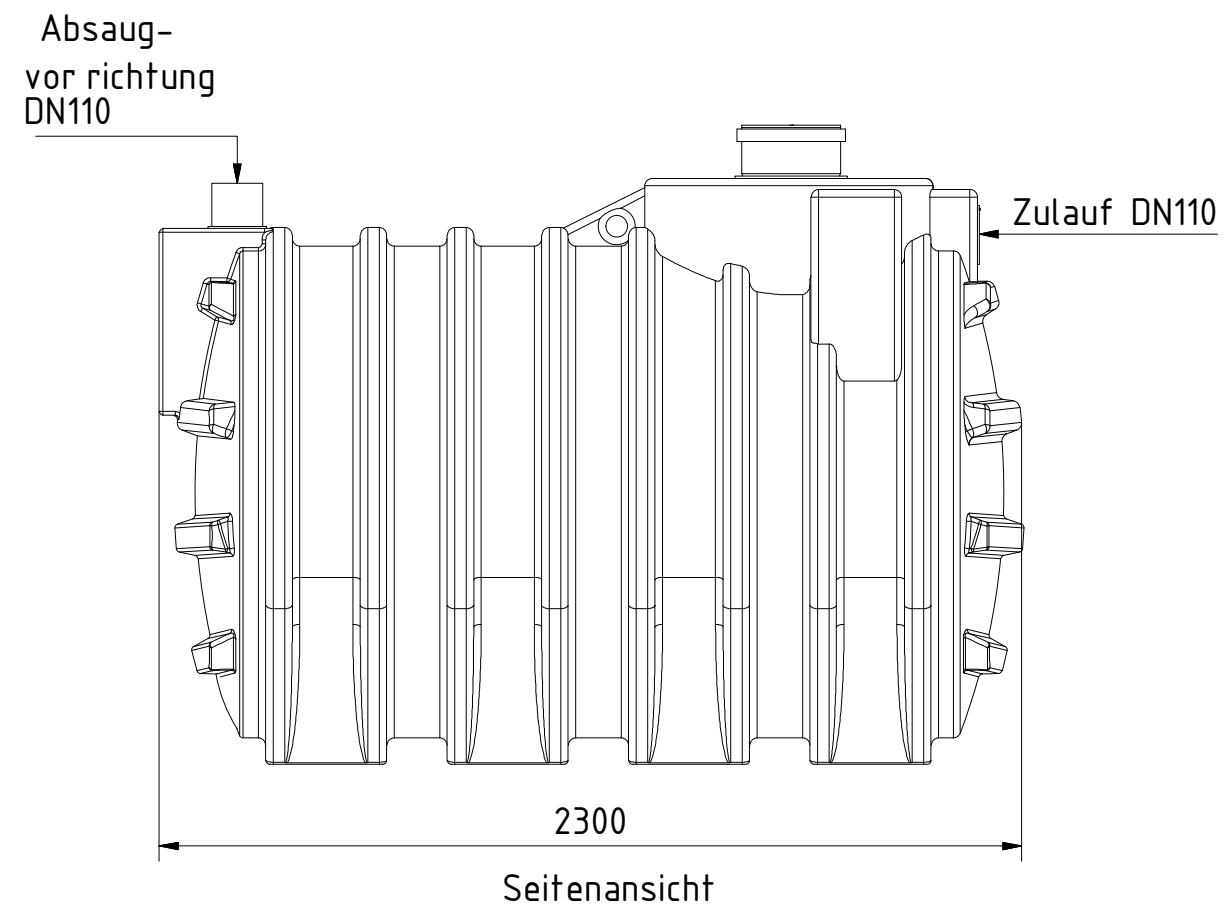
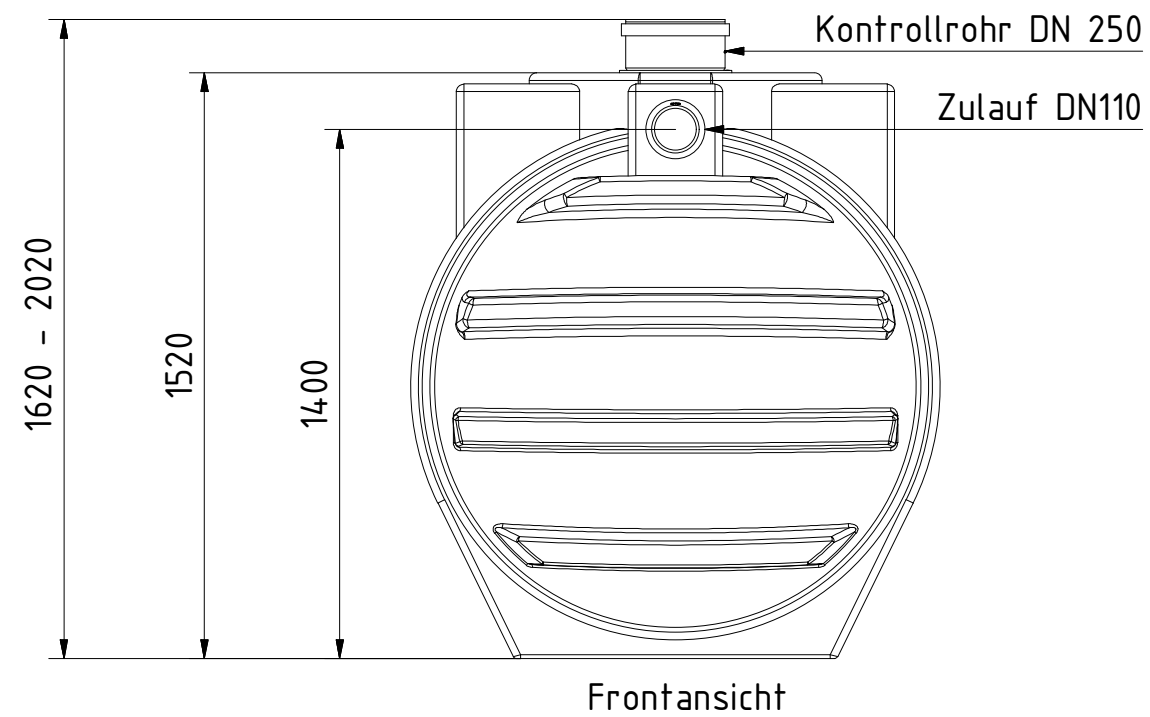
Seitenansicht

Technische Weiterentwicklungen und Änderungen der einzelnen Artikel, sowie Irrtümer, Druckfehler und Preisänderungen vorbehalten. Fotos und Zeichnungen sind unverbindlich. Produktionstechnisch bedingt können geringfügige Maß-, Gewichts- und Farbabweichungen auftreten.

AQa.Line Art.-Nr.: AA 30 0001

**AQa.Line 3.000 L Abwassertank mit
Kontrollschacht DN 250**

Alle Maße in mm



Technische Weiterentwicklungen und Änderungen der einzelnen Artikel, sowie Irrtümer, Druckfehler und Preisänderungen vorbehalten. Fotos und Zeichnungen sind unverbindlich. Produktionstechnisch bedingt können geringfügige Maß-, Gewichts- und Farbabweichungen auftreten.

AQa.Line Art.-Nr.: AA.30.001 1

**AQa.Line 3000 L Abwassertank
mit Absaugvorrichtung**

Alle Maße in mm