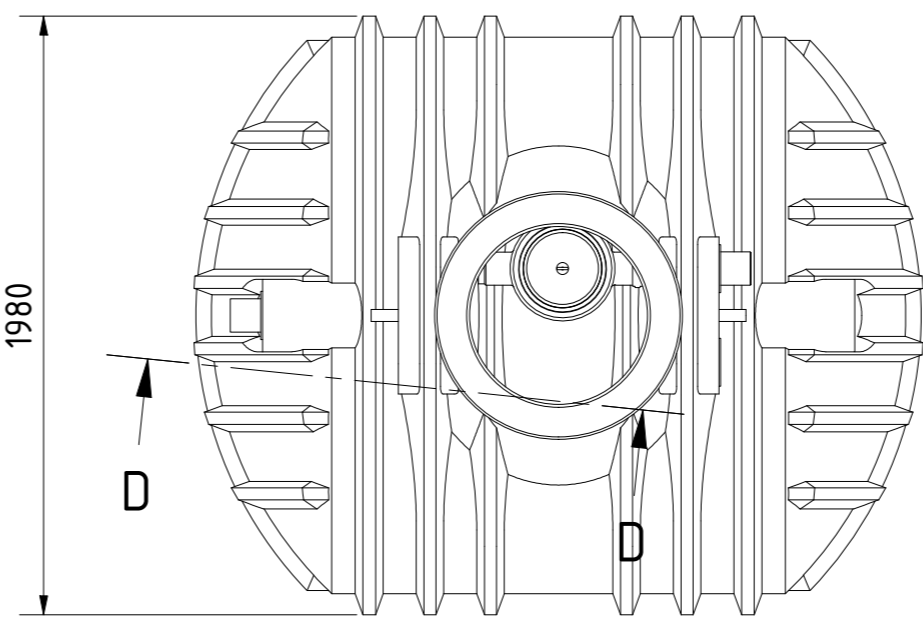
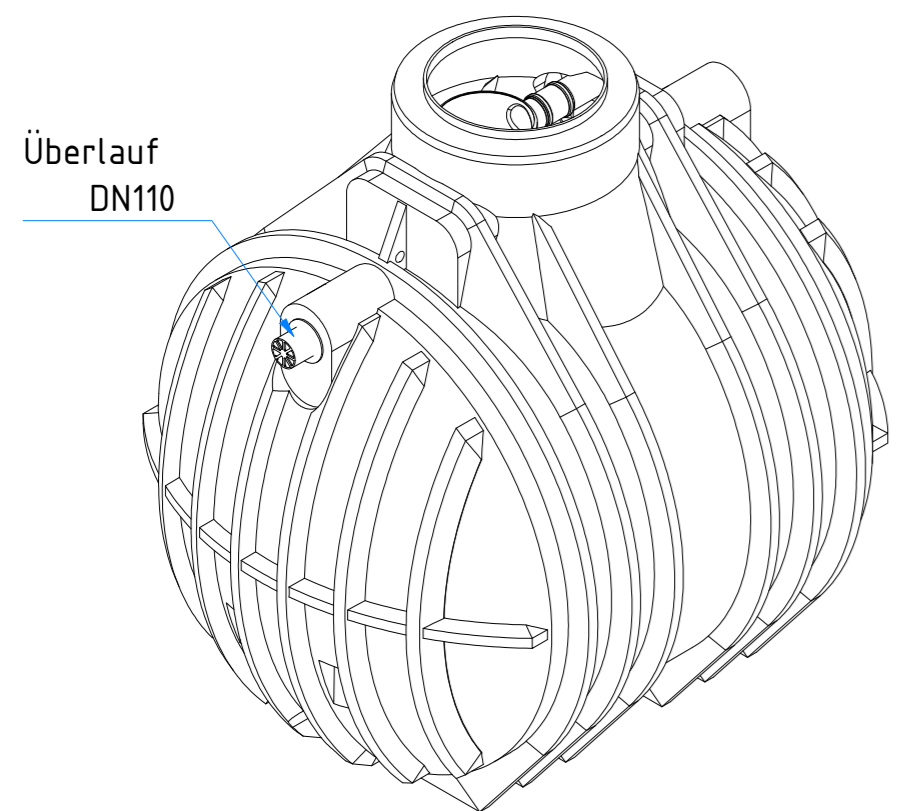
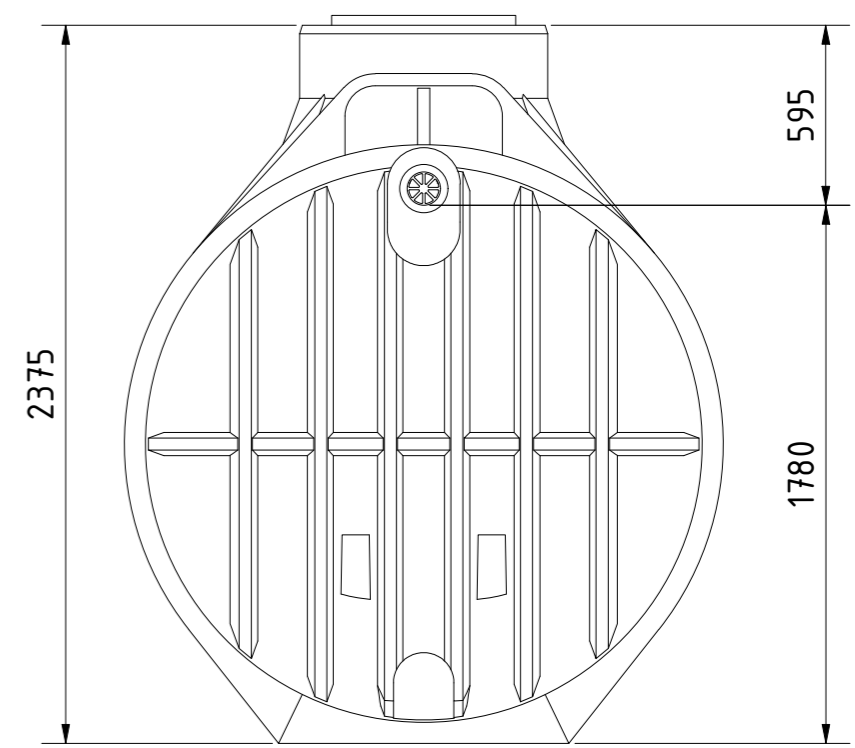
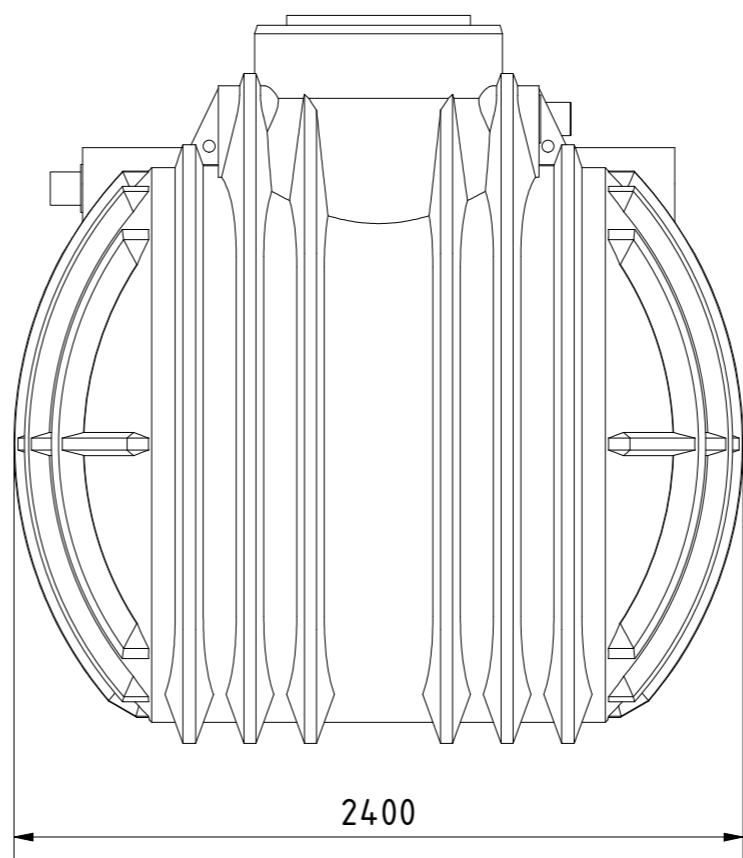
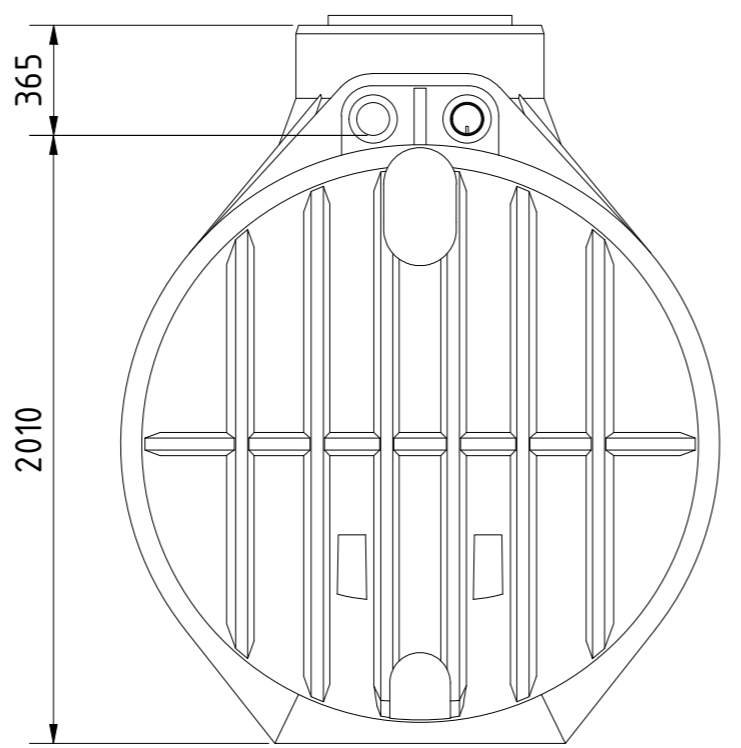
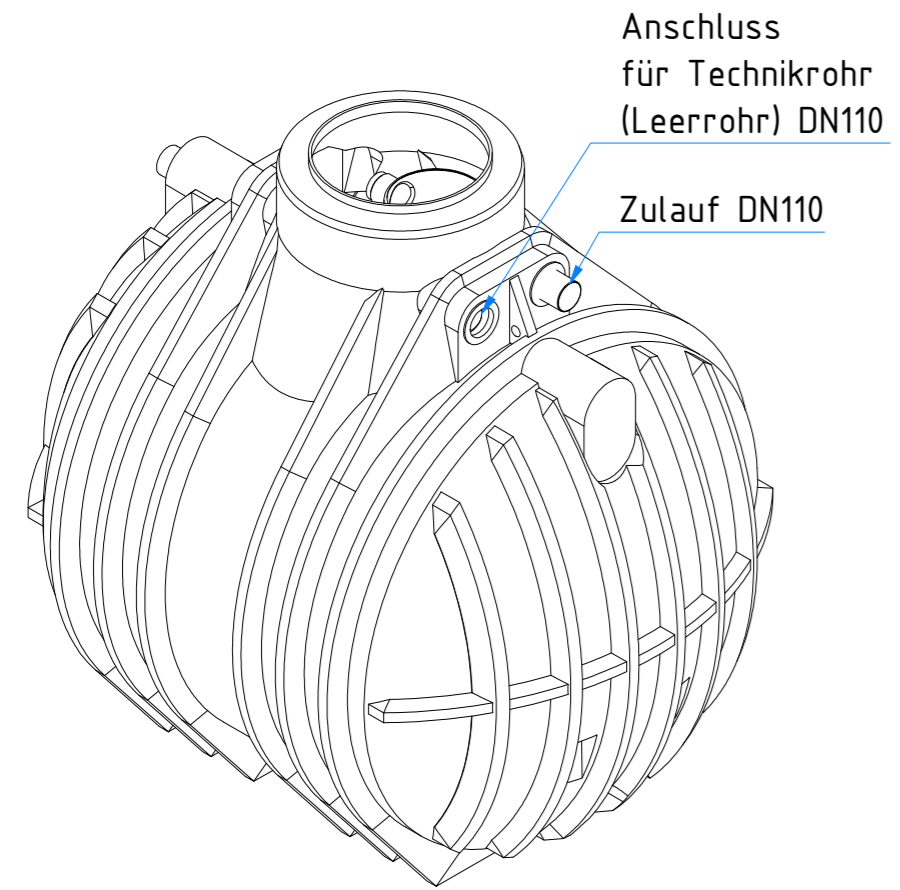
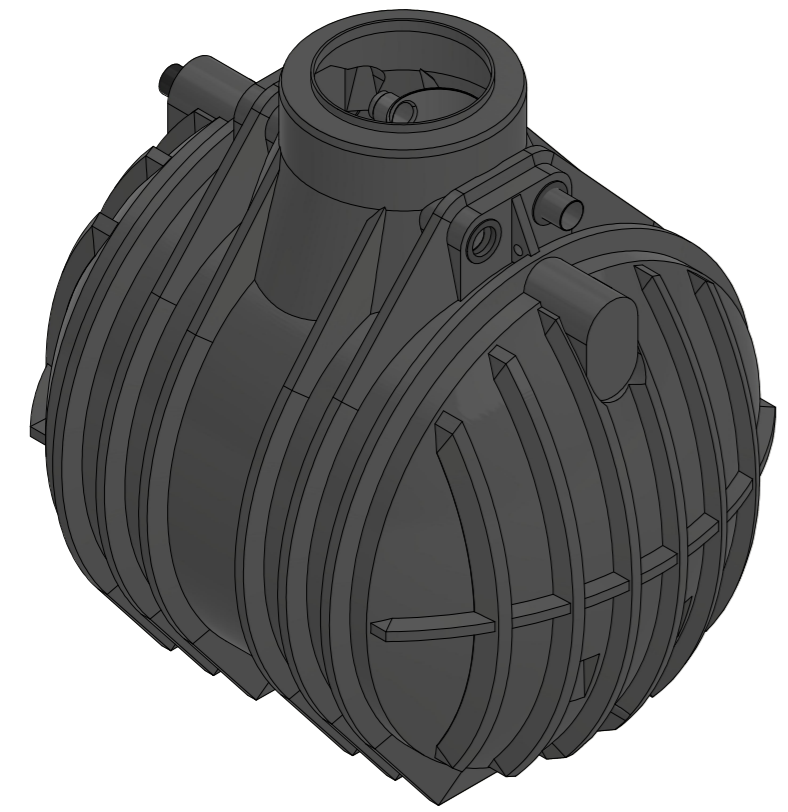
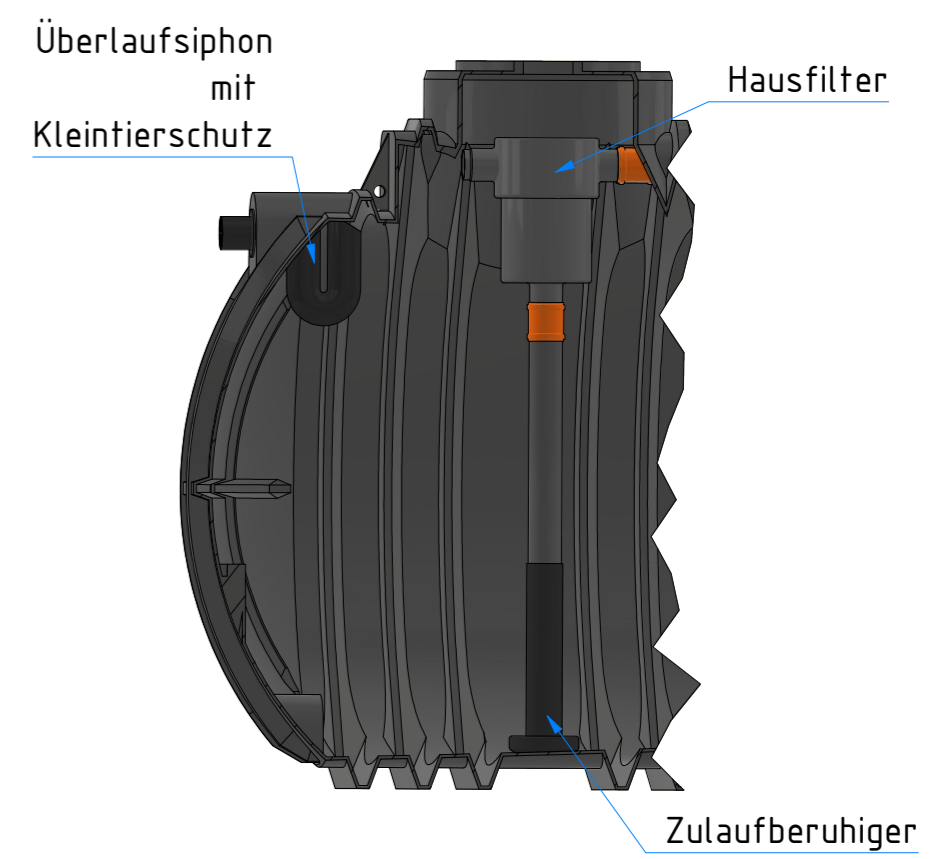


8 7 6 5 4 3 2 1

F
E
D
C
B
A



D-D (1 : 25)
Schnitt zeigt Hausfilterset

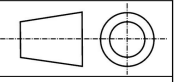


8 7 6 5 4 3 2 1

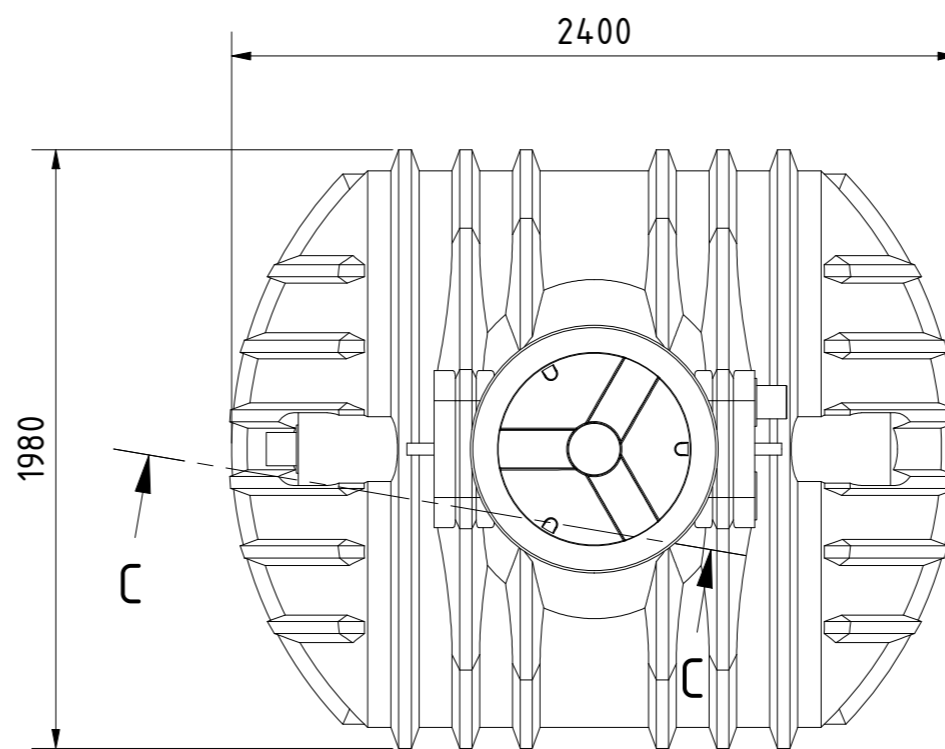
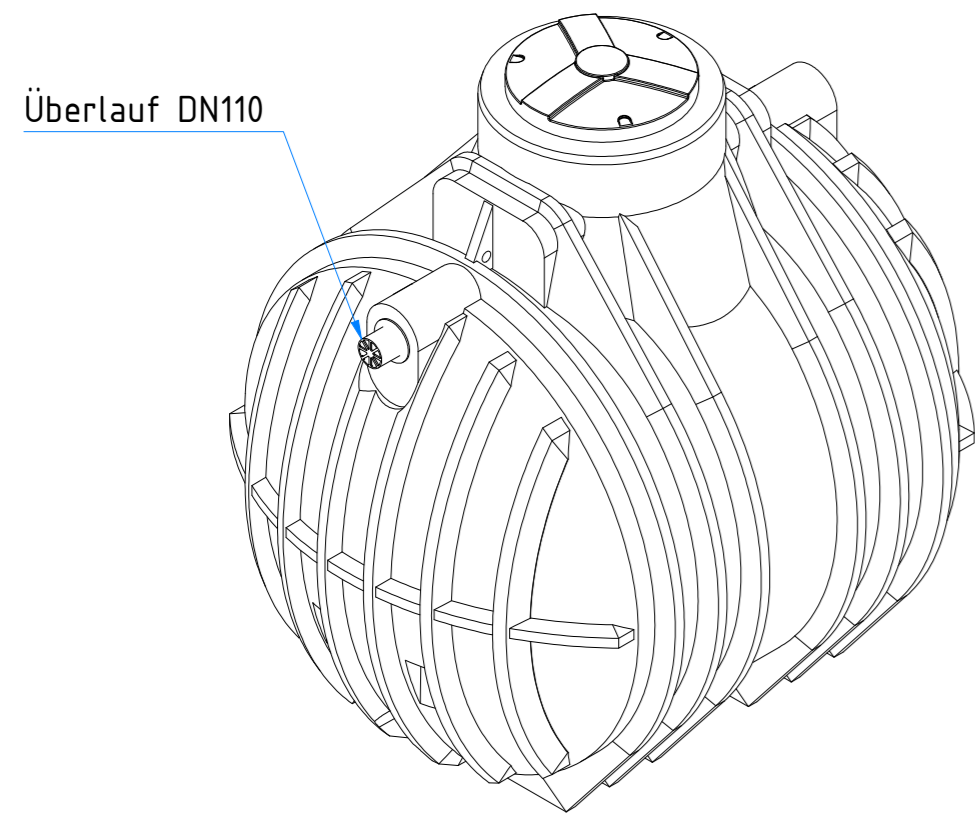
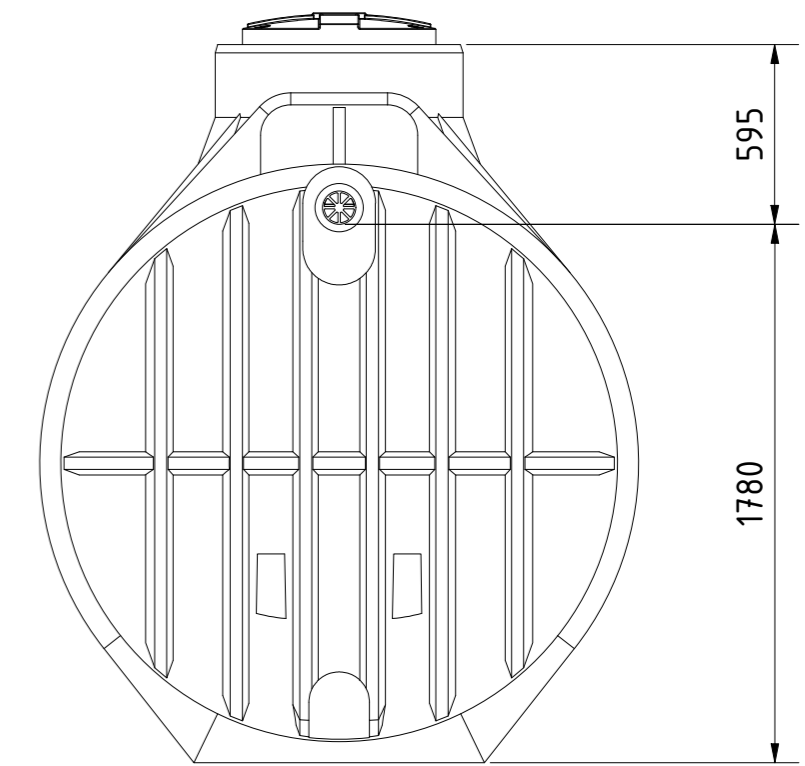
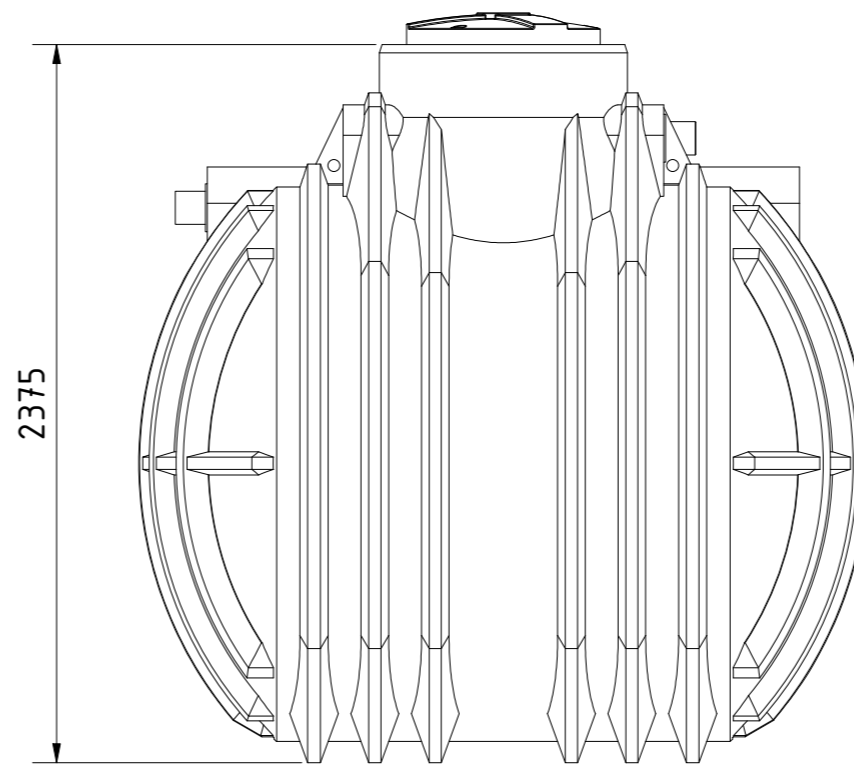
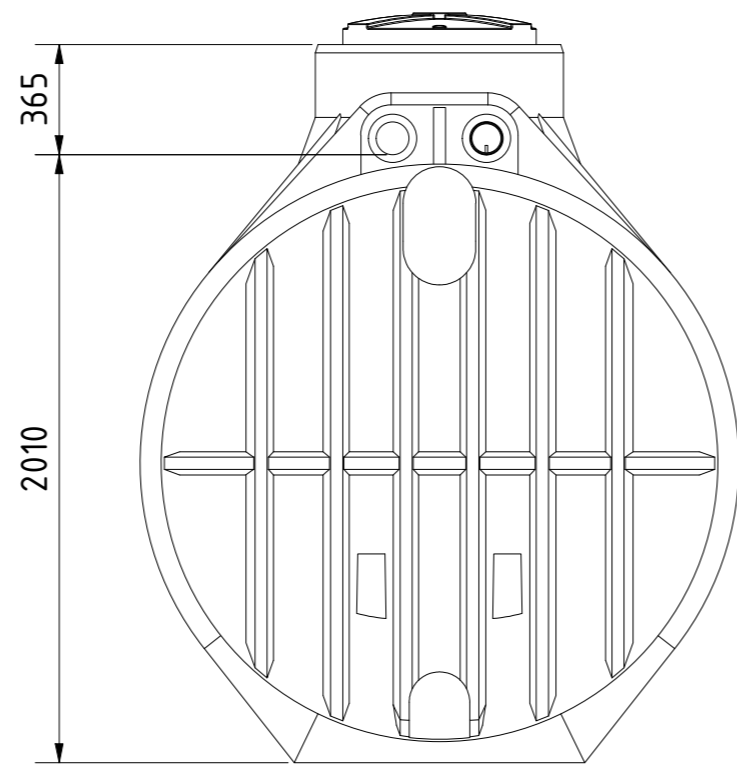
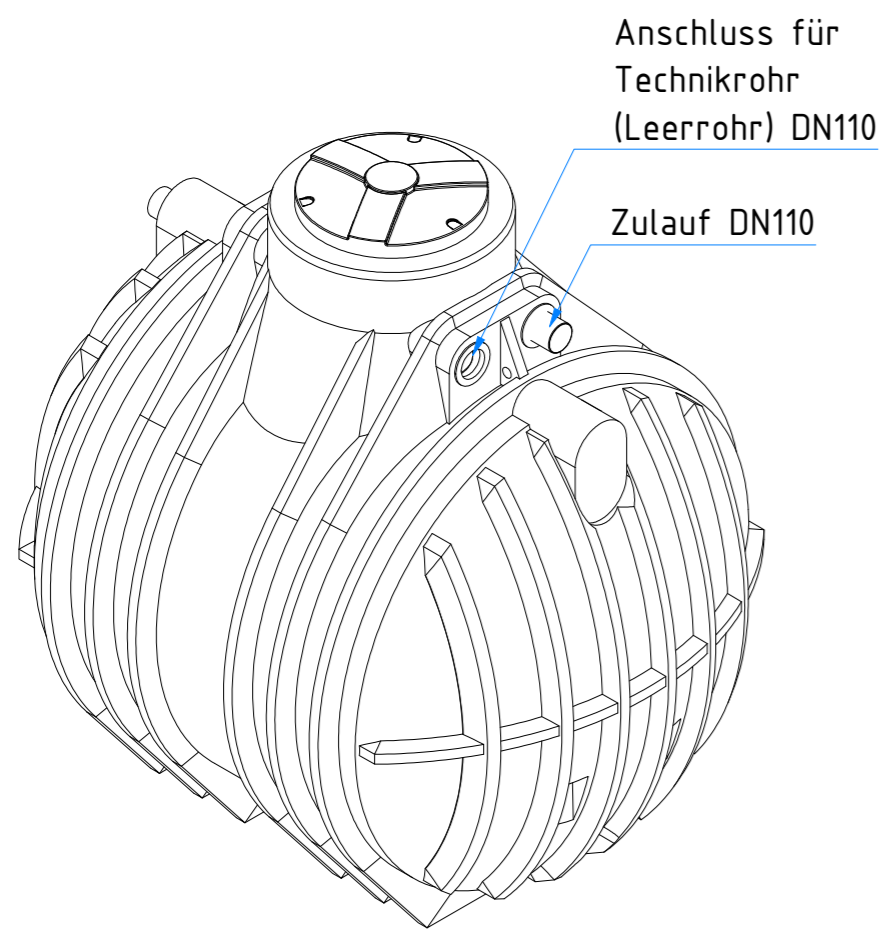


Zisterne Premium 5300 L
mit Hausfilterset
ohne Abdeckung

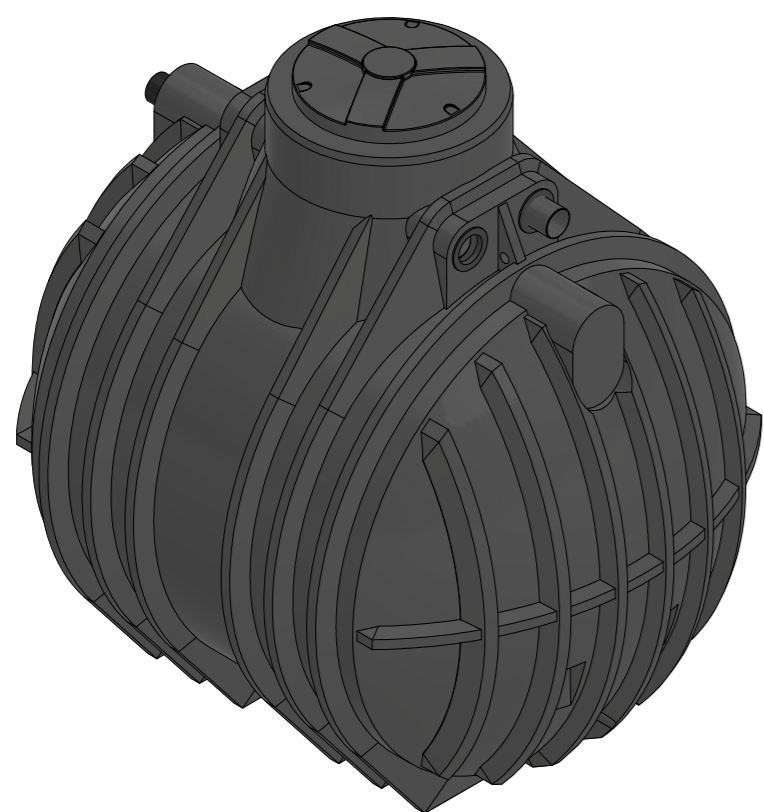
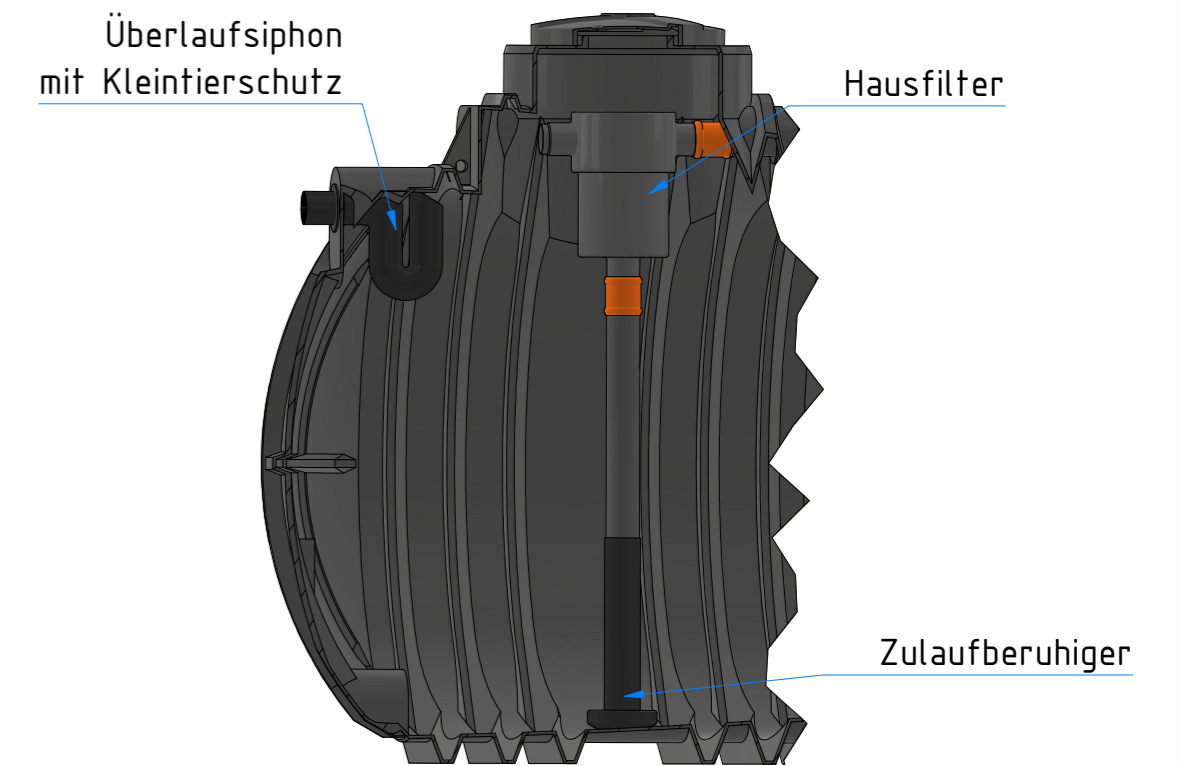
Technische Änderungen und Irrtümer vorbehalten
Istmaße können durch fertigungsbedingte Toleranzen abweichen und sind auf der Baustelle zu überprüfen



1
A2



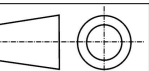
C-C (1 : 25)
Schnitt zeigt Hausfilterset



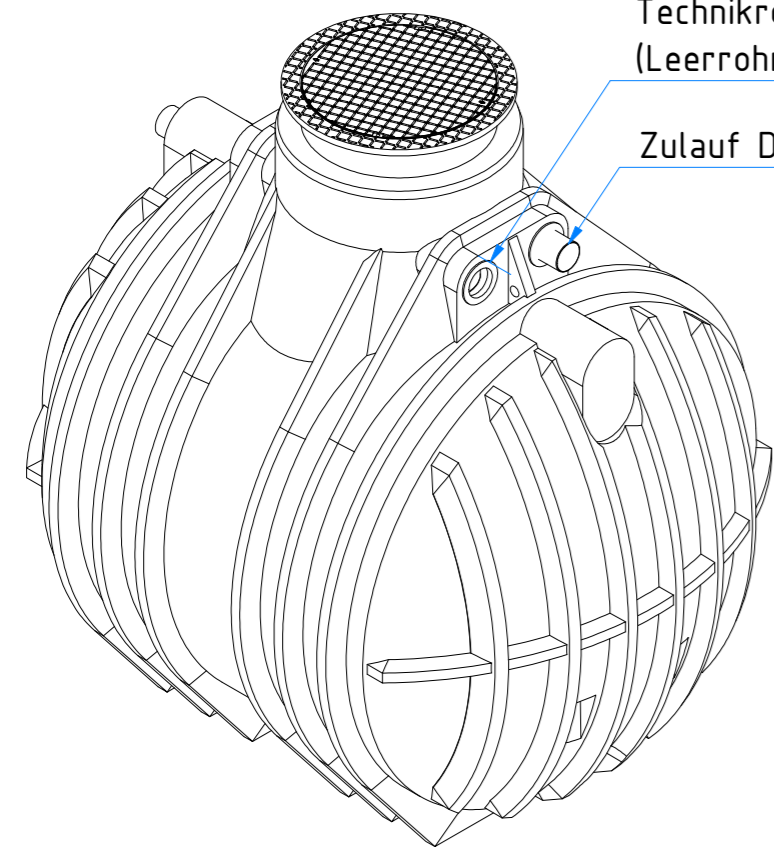
Technische Änderungen und Irrtümer vorbehalten

Istmaße können durch fertigungsbedingte Toleranzen abweichen und sind auf der Baustelle zu überprüfen

Zisterne Premium 5300 L
mit Tankabdeckung "Basic" und
Hausfilterset

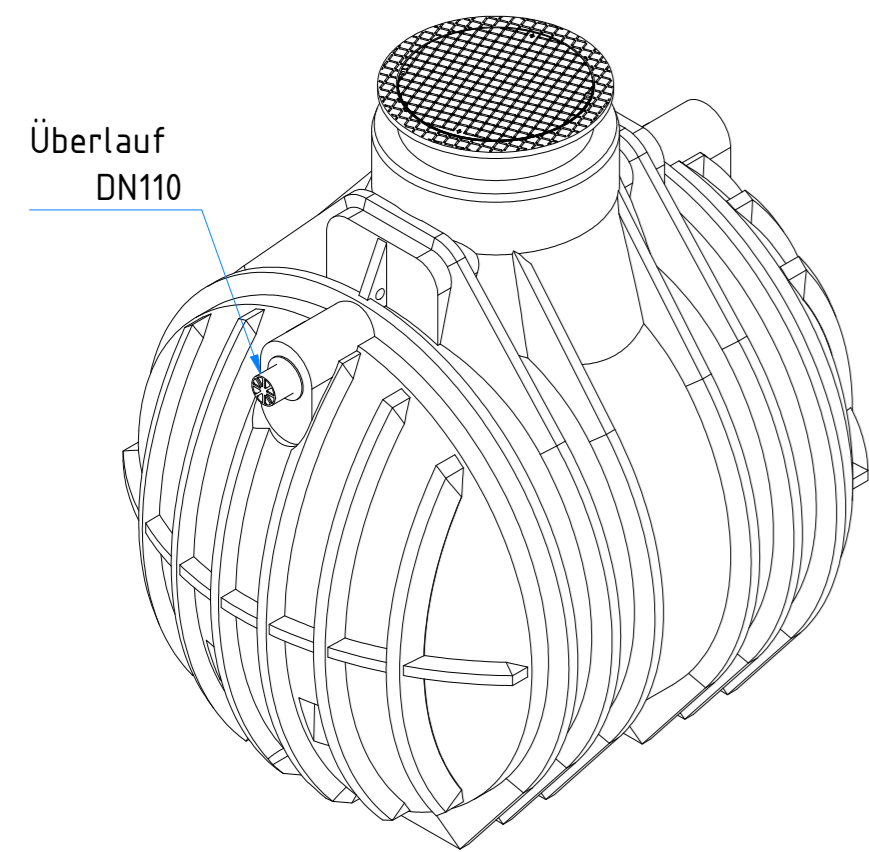
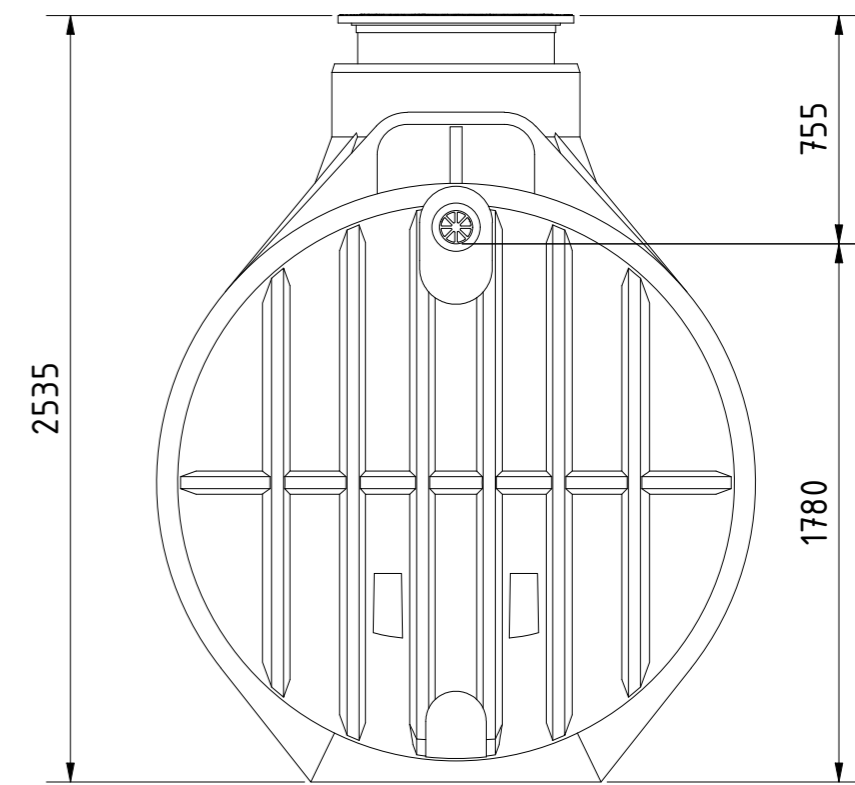
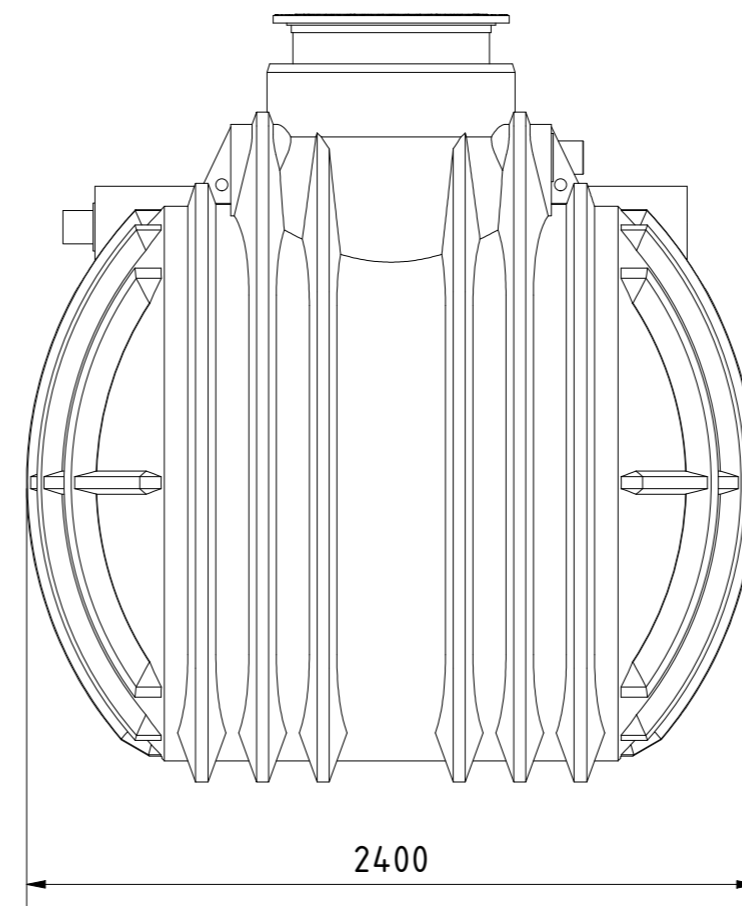
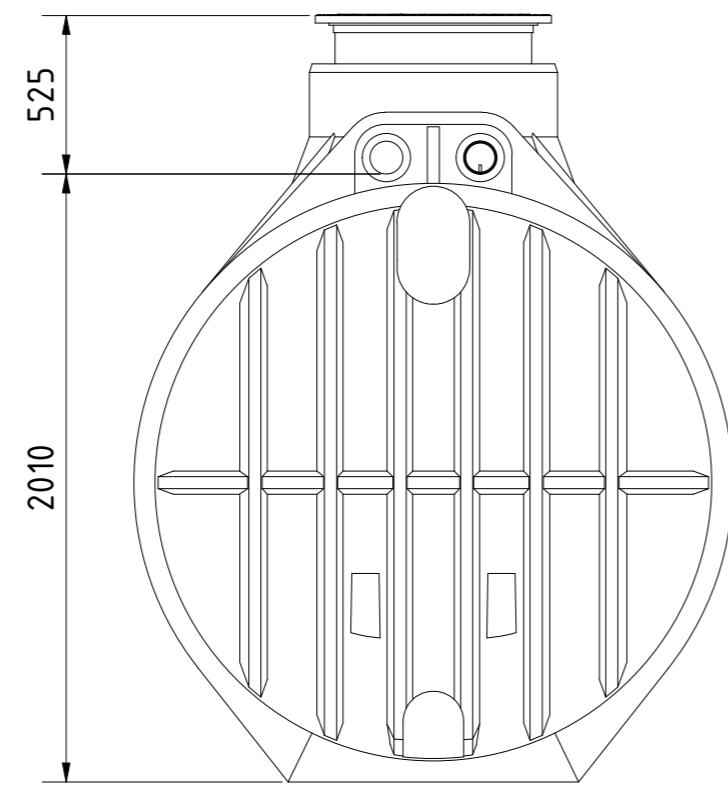


1
A2

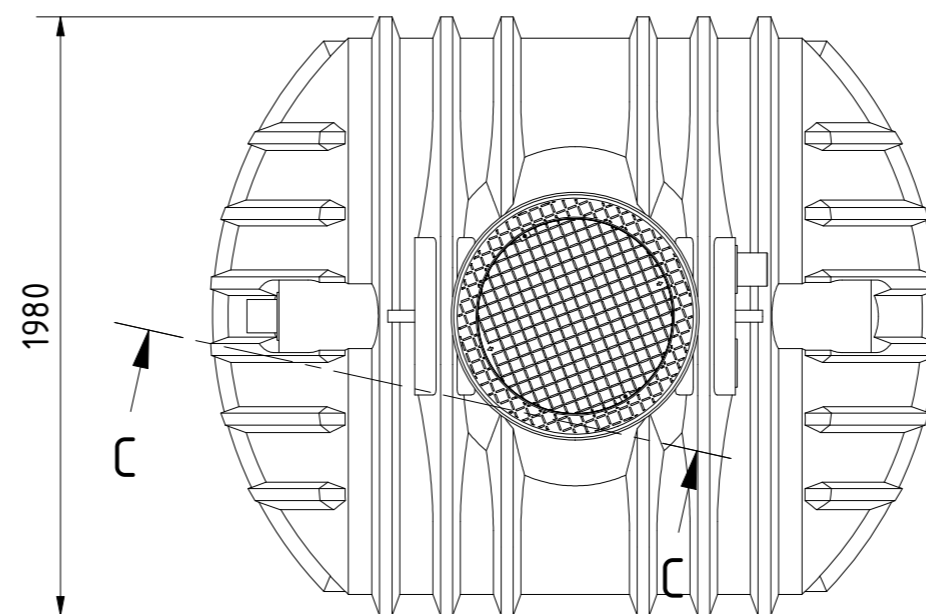


Anschluss für
Technikrohr
(Leerrohr) DN110

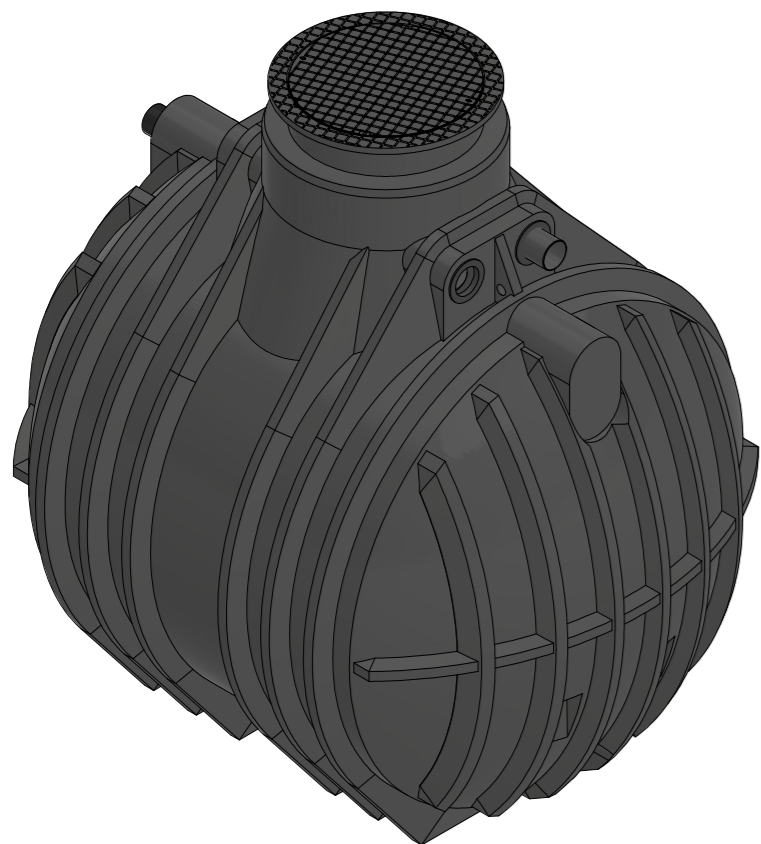
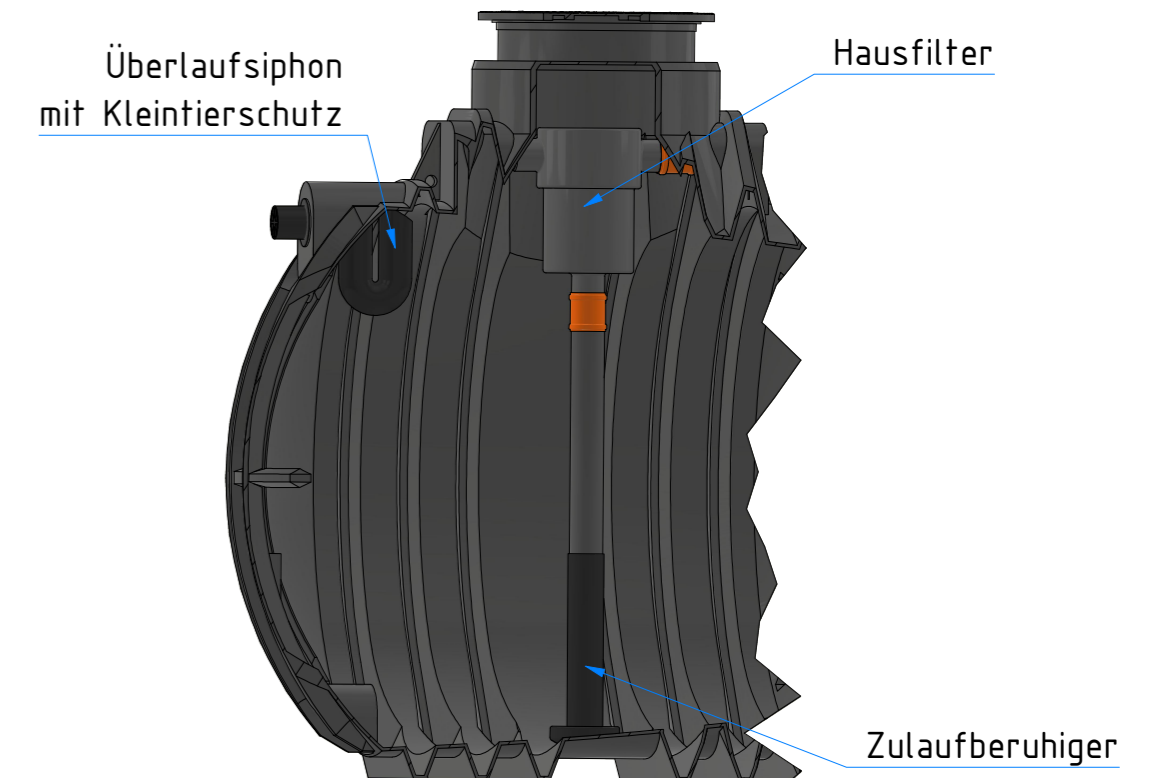
Zulauf DN110



Überlauf
DN110



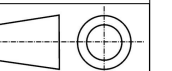
C-C (1 : 25)
Schnitt zeigt Hausfilterset



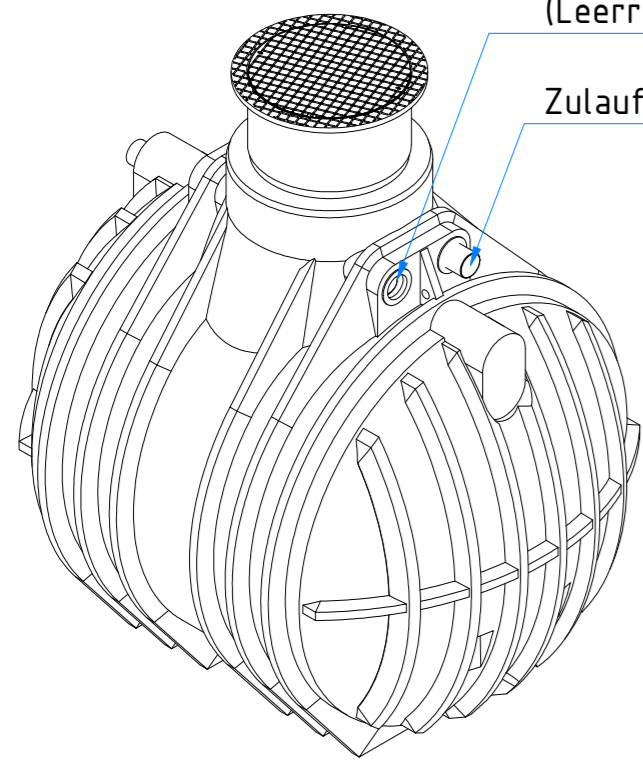
Technische Änderungen und Irrtümer vorbehalten

Istmaße können durch fertigungsbedingte Toleranzen
abweichen und sind auf der Baustelle zu überprüfen

Zisterne Premium 5300 L
mit Stabiflex PE-Abdeckung
(TÜV-geprüft)
und Hausfilterset

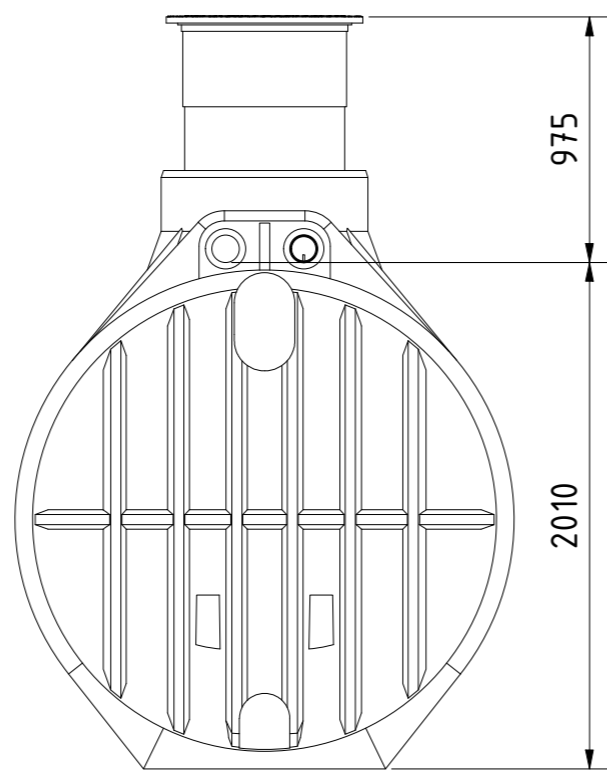


1
A2



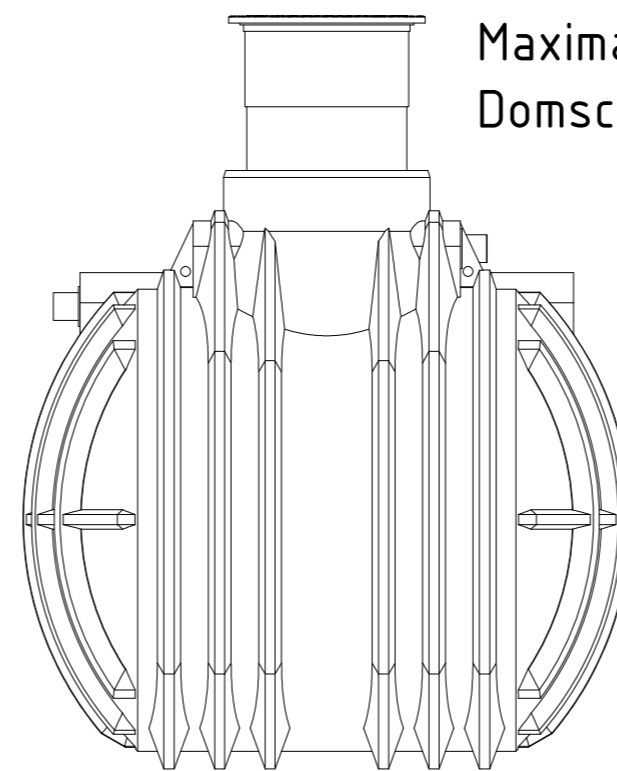
Anschluss für
Technikrohr
(Leerrohr) DN110

Zulauf DN110



975

2010

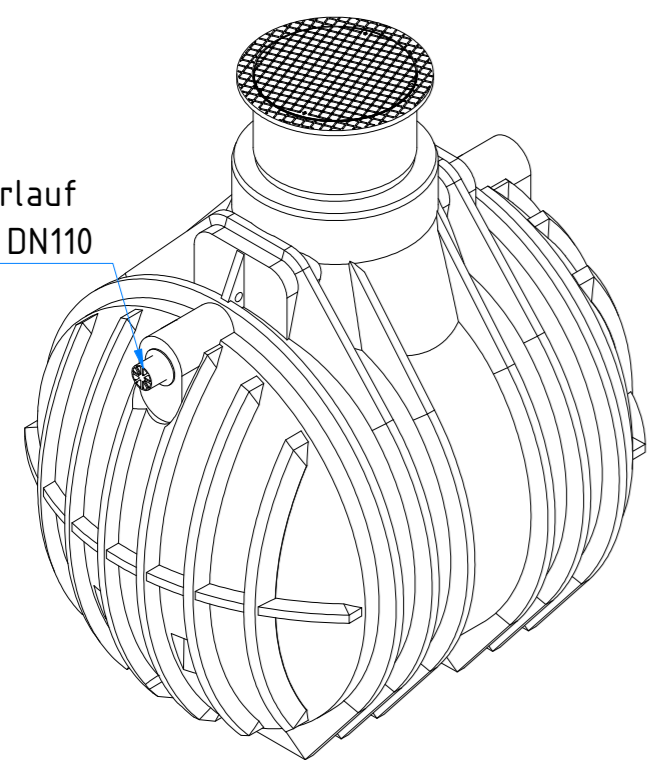


Maximalhöhe
Domschacht

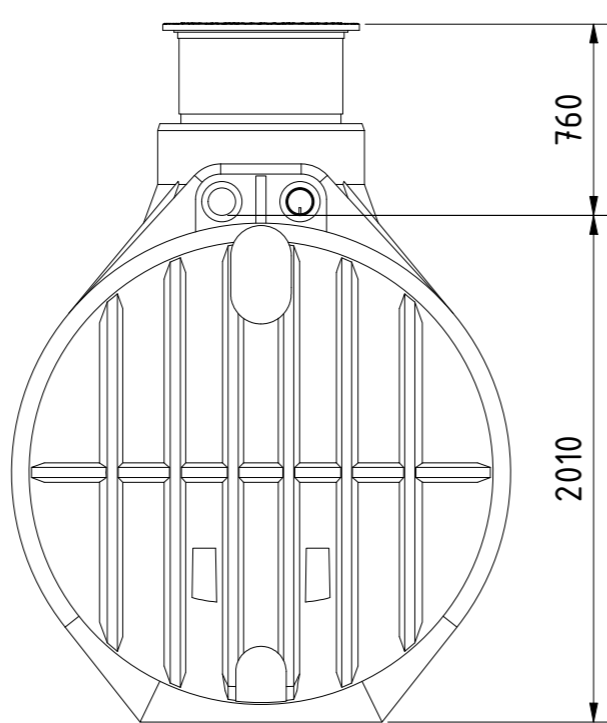
2985

1205

1780

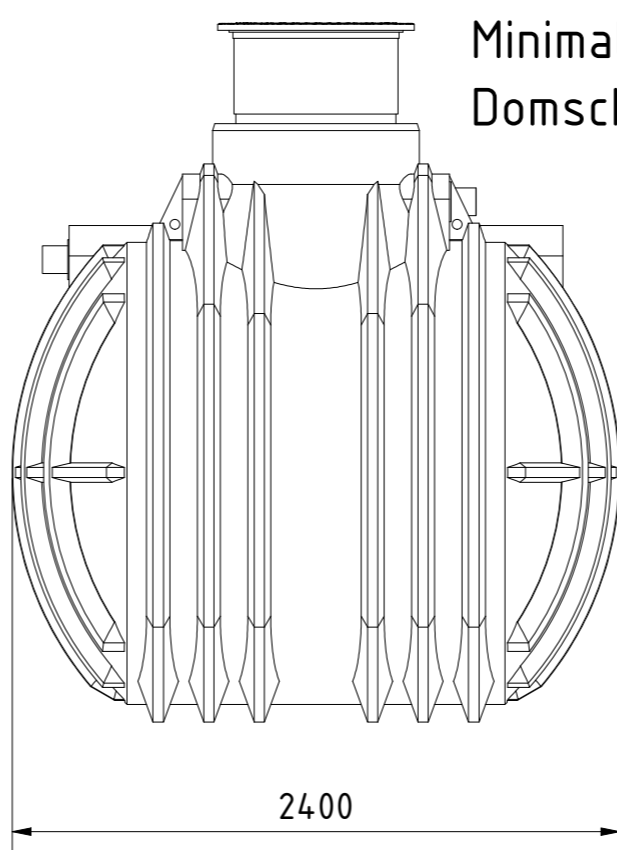


Überlauf
DN110



760

2010



Minimalhöhe
Domschacht

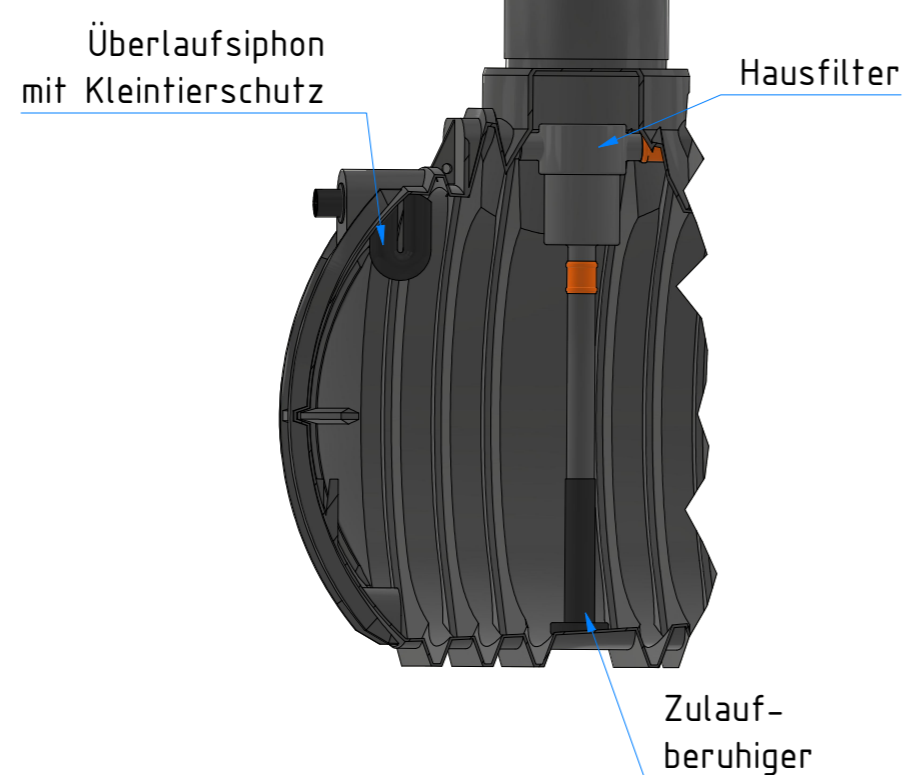
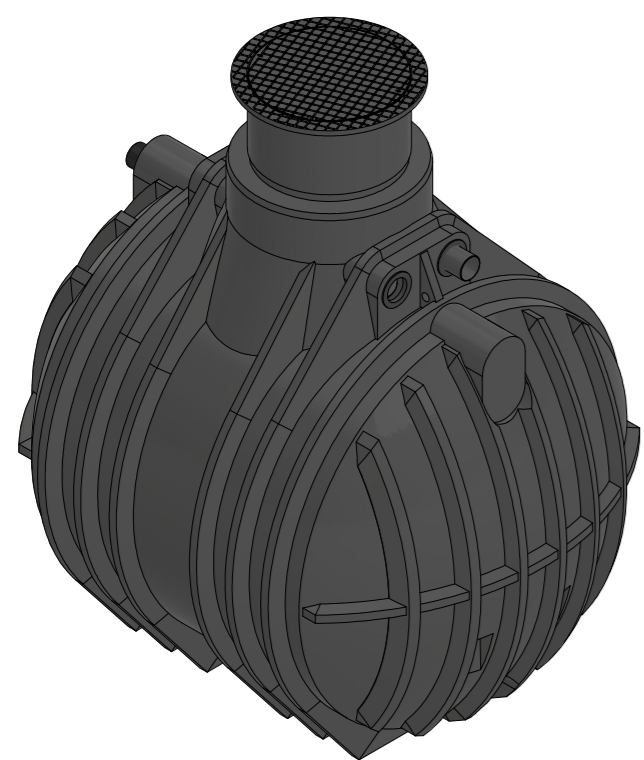
2770

990

1780

2400

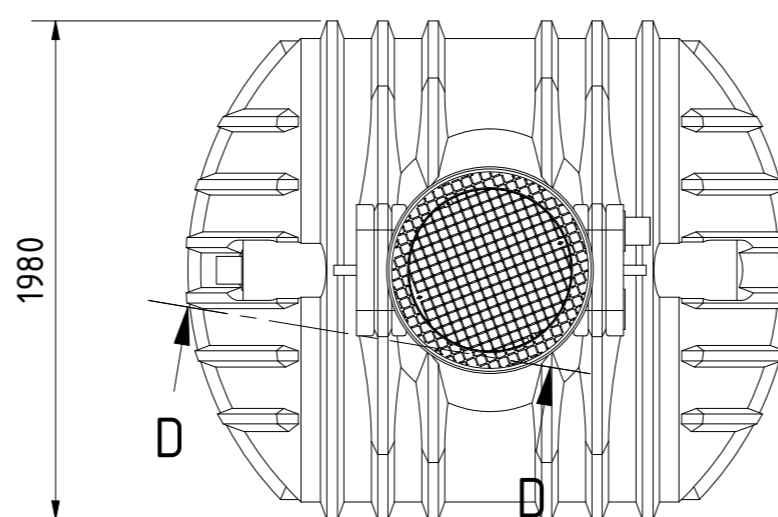
D-D (1 : 30)
Schnitt zeigt Hausfilterset



Überlaufsiphon
mit Kleintierschutz

Hausfilter

Zulauf-
beruhiger



1980

D

D

 **ZISTERNEN
PROFI.DE**

Zisterne Premium 5300 L
mit Domschacht lang
(PKW-befahrbar bis 600 kg Radlast)
und Hausfilterset

Technische Änderungen und Irrtümer vorbehalten

Istmaße können durch fertigungsbedingte Toleranzen
abweichen und sind auf der Baustelle zu überprüfen



1

A2