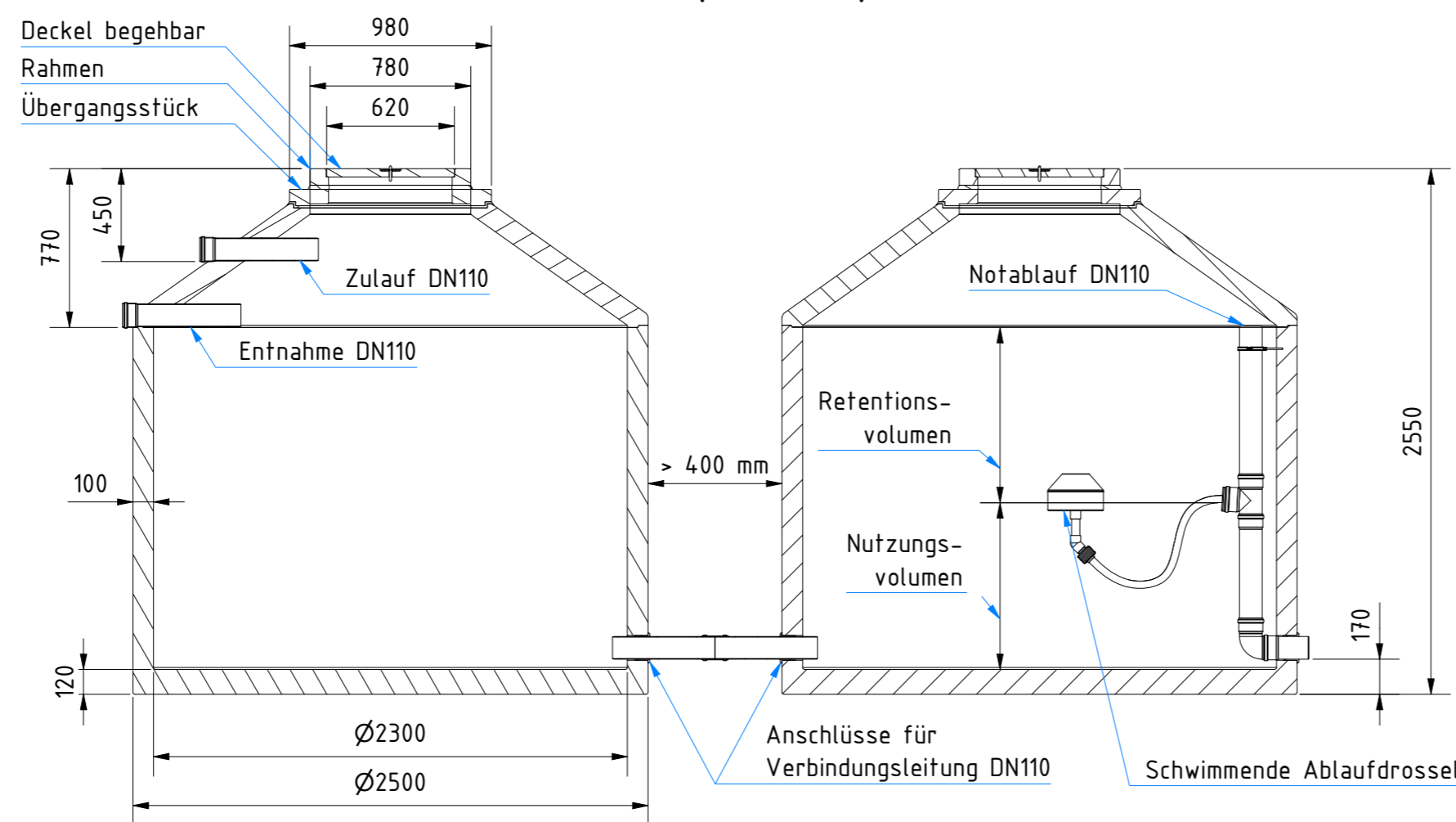


P-P (1 : 30)



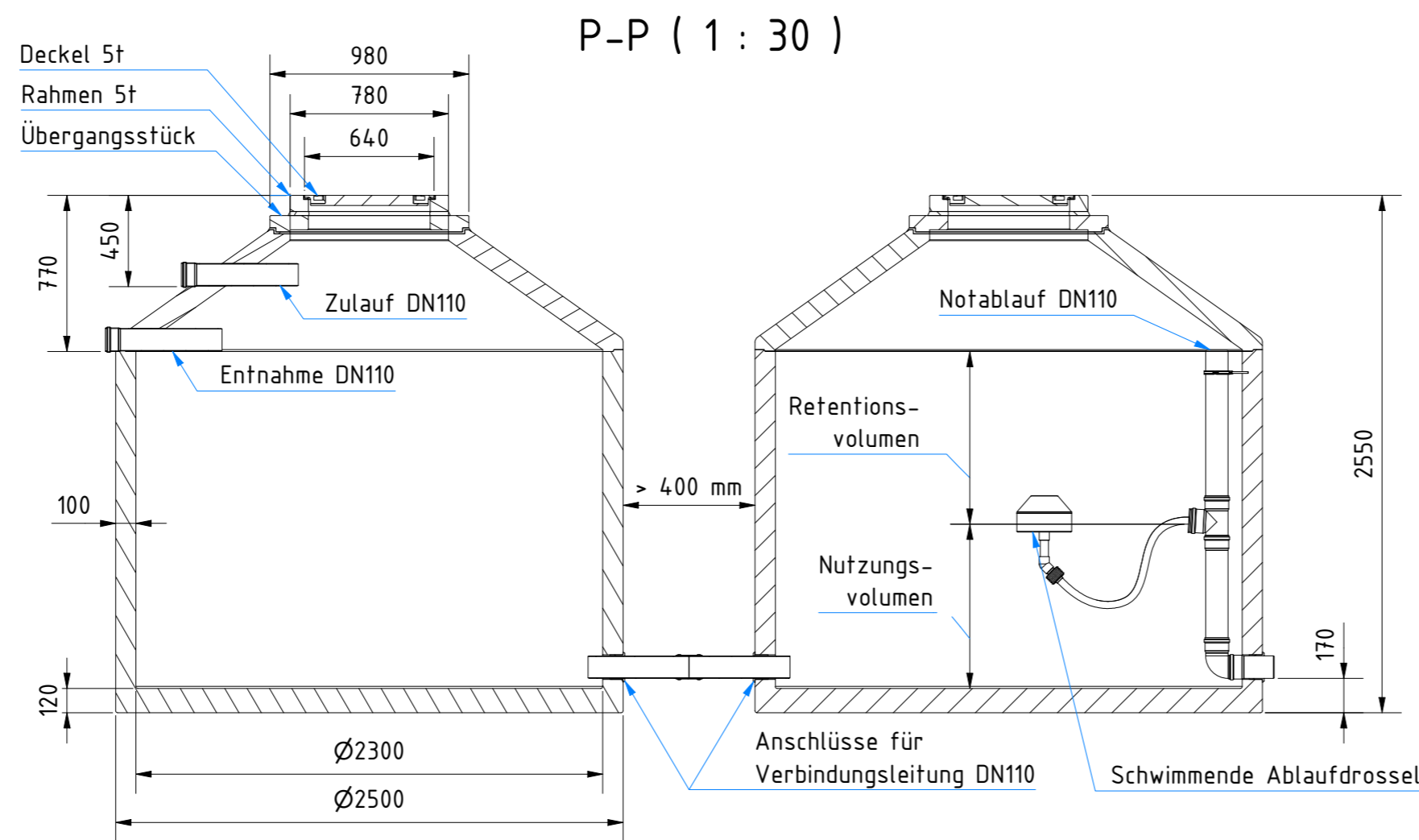
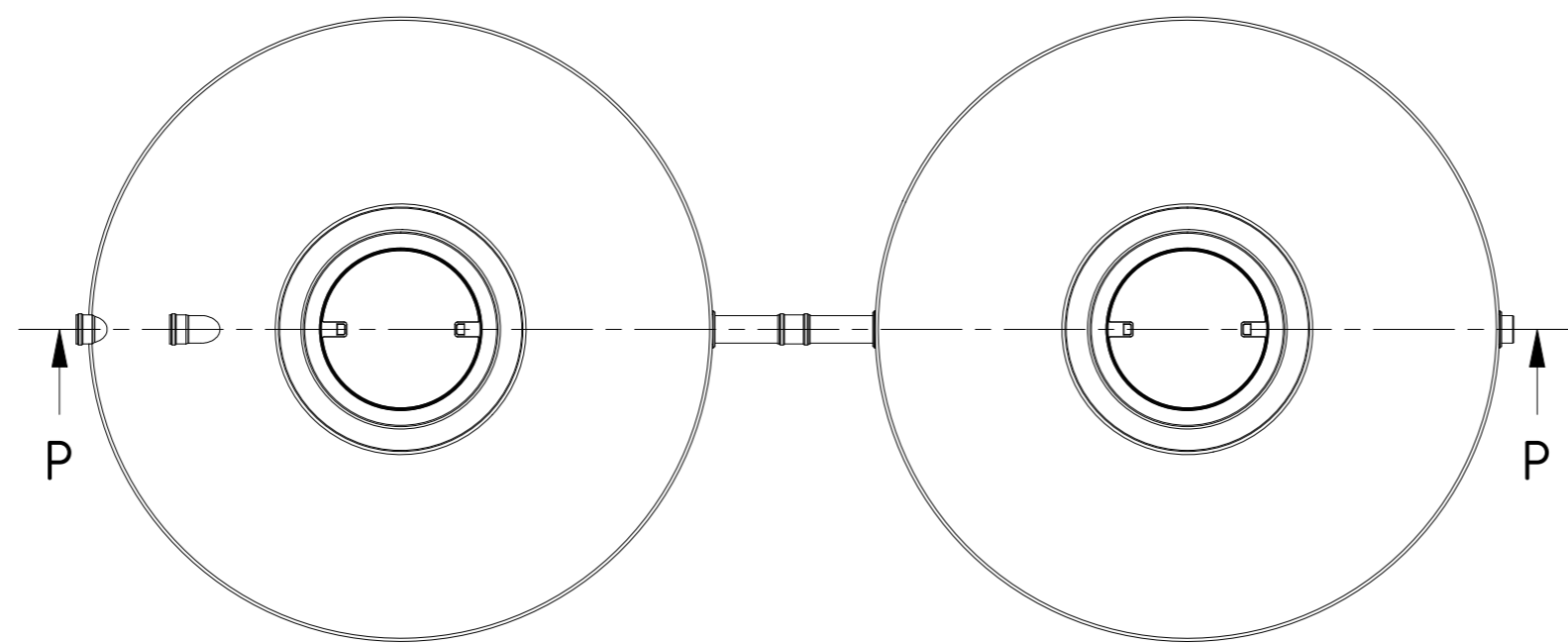
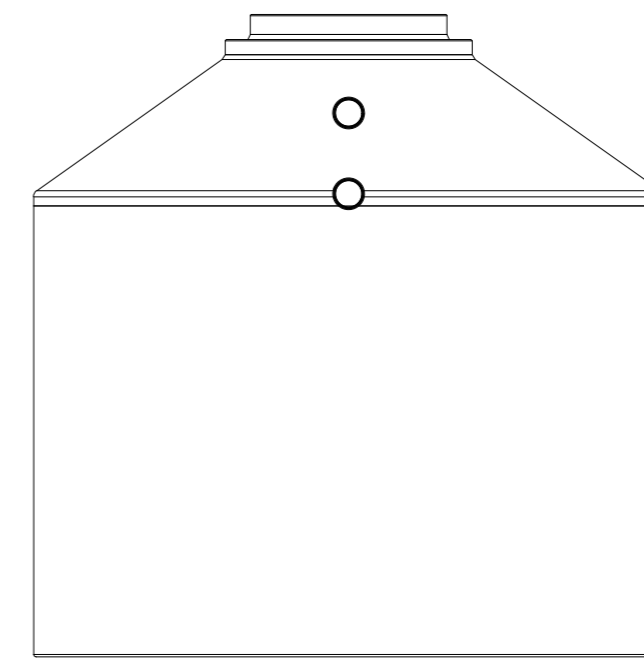
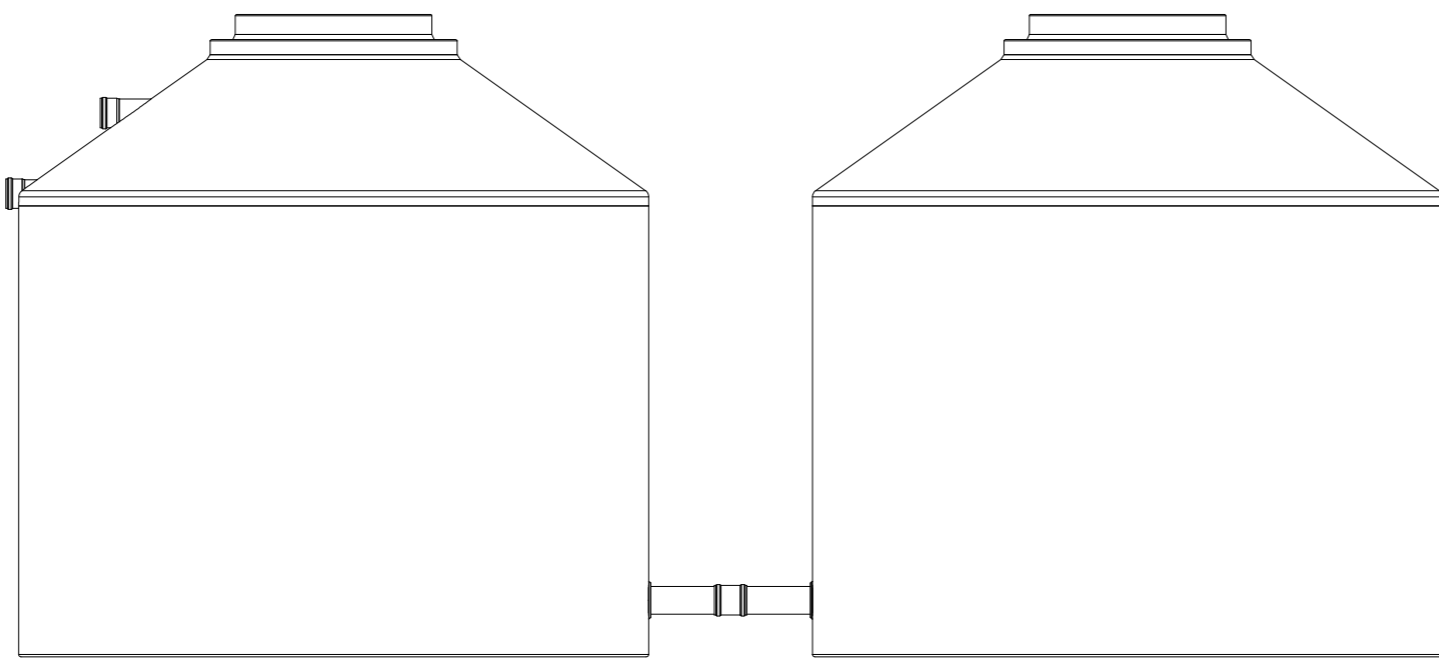
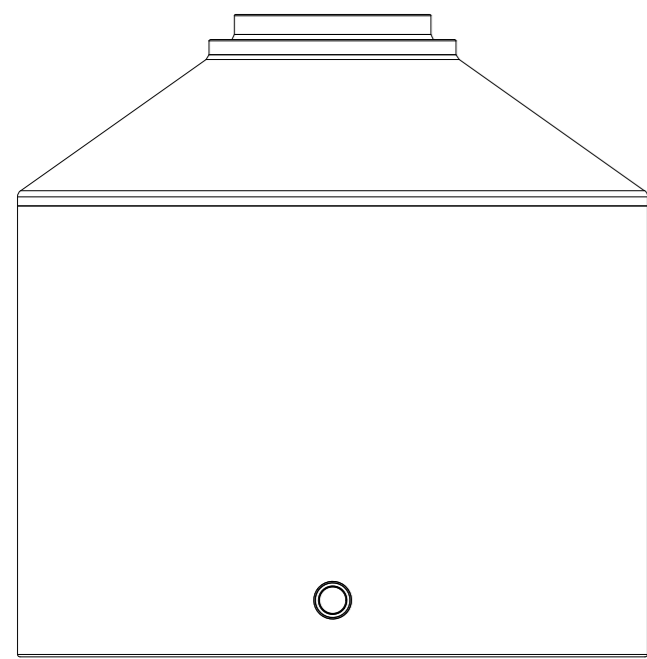
Alle Maßangaben sind Nennmaße nach Herstellung der bauseitigen Mörtelfugen unterhalb und oberhalb des Übergangsstücks zwischen Konus bzw. Rahmen.
 Istmaße können fertigungsbedingt abweichen und sind auf der Baustelle zu prüfen!

Verbindungsleitungen sind nicht Teil des Lieferumfangs und bauseits zu stellen



Technische Änderungen und Irrtümer vorbehalten

Retentionszisterne Hydrophant 13700 L
 mit begehbarer Abdeckung und schwimmender Ablaufdrossel (ohne Filter)
 Art. Nr. HR.68.1001-2



Alle Maßangaben sind Nennmaße nach Herstellung der bauseitigen Mörtelfugen unterhalb und oberhalb des Übergangsstücks zwischen Konus bzw. Rahmen.
Istmaße können fertigungsbedingt abweichen und sind auf der Baustelle zu prüfen!

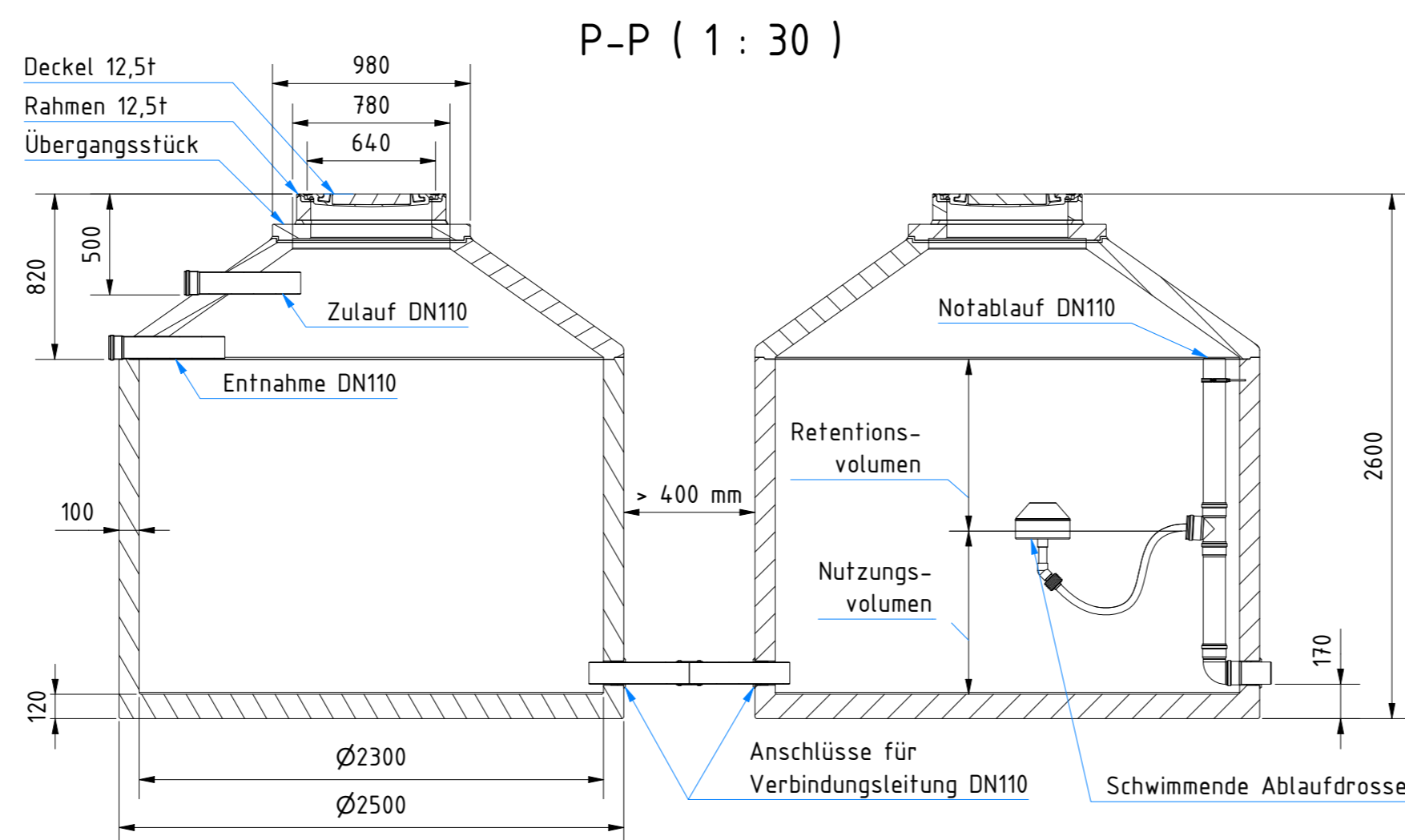
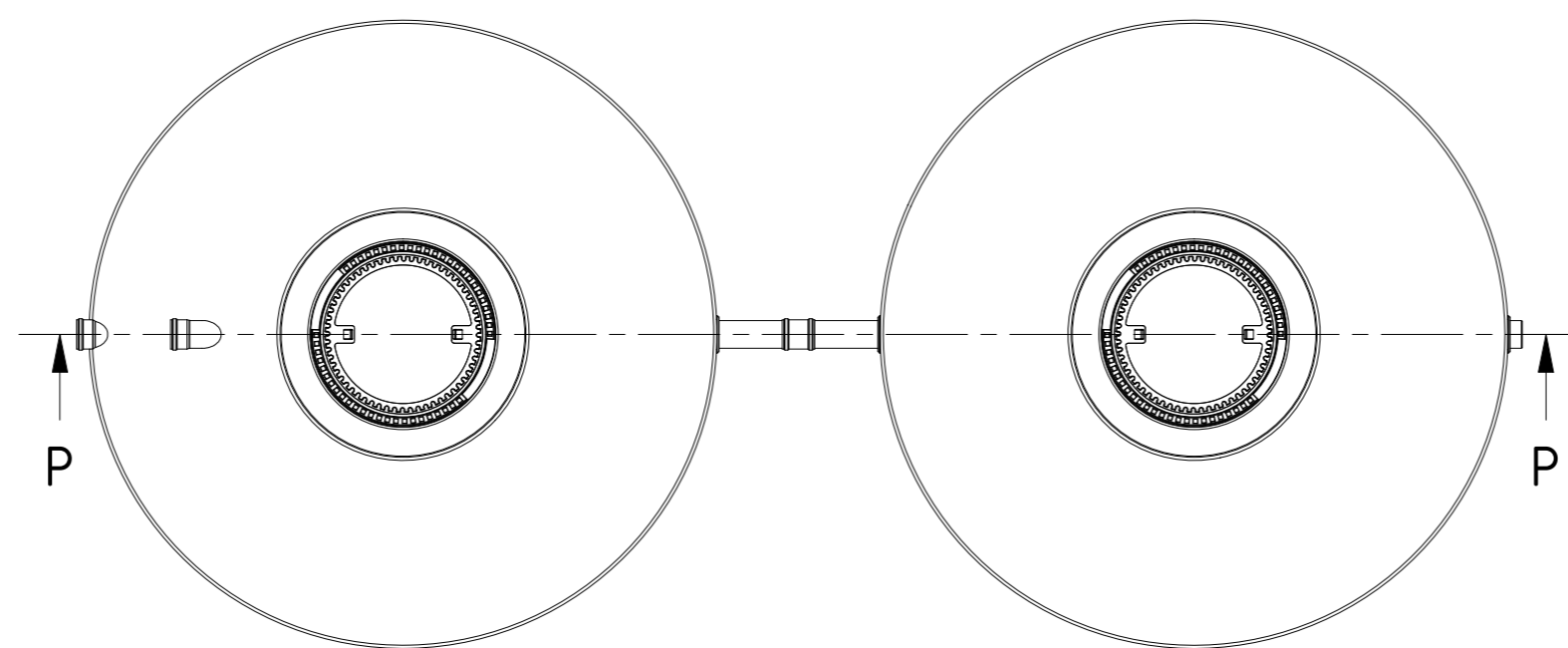
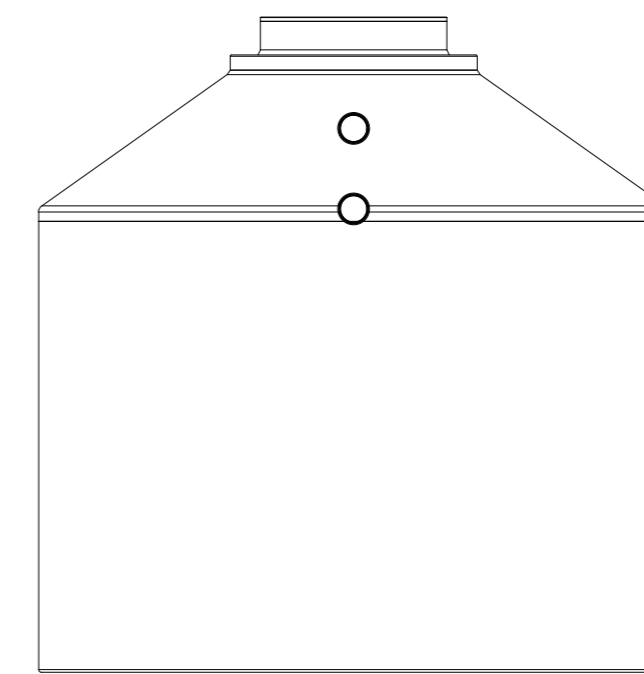
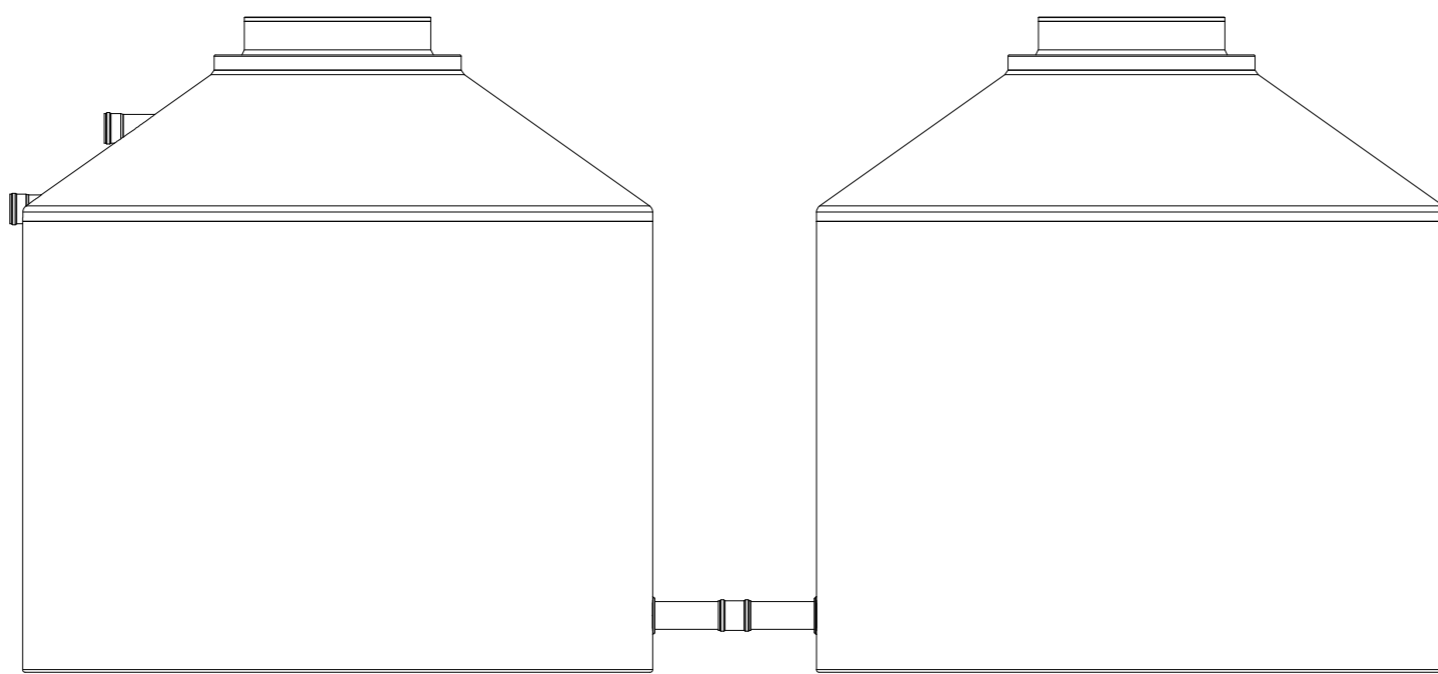
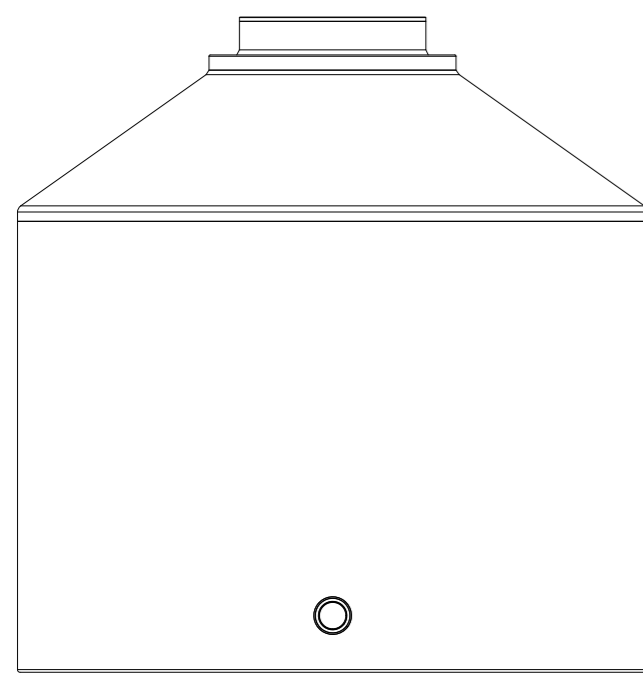
Verbindungsleitungen sind nicht Teil des Lieferumfangs und bauseits zu stellen



Technische Änderungen und Irrtümer vorbehalten

Retentionszisterne Hydrophant 13700 L
mit Abdeckung 5t und schwimmender Ablaufdrossel (ohne Filter)
Art. Nr. HR.68.1002-2

1
A2

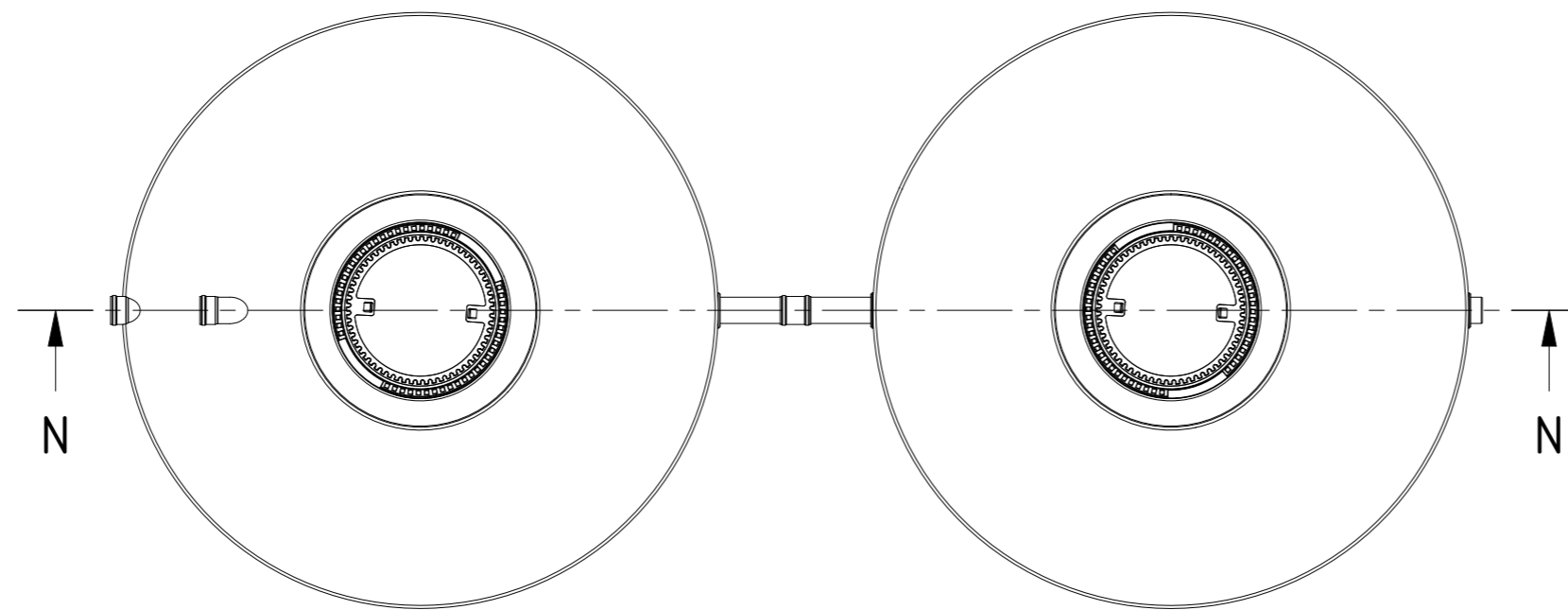
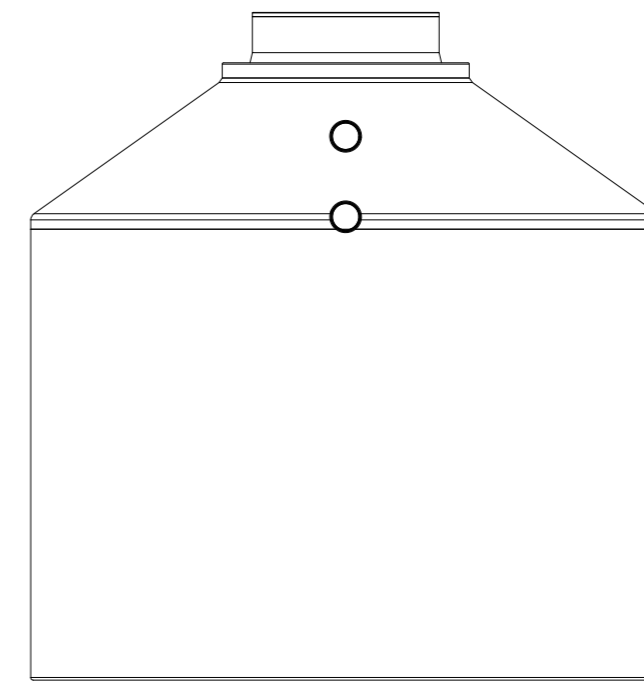
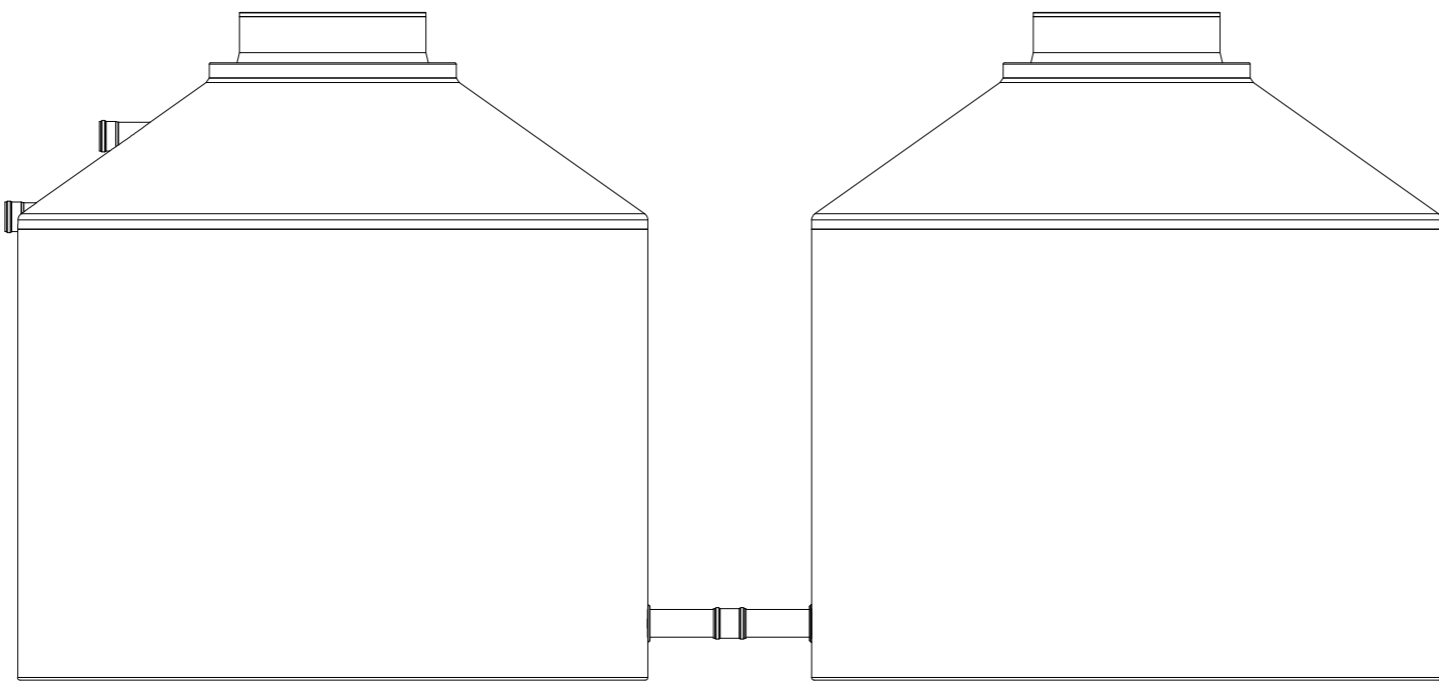
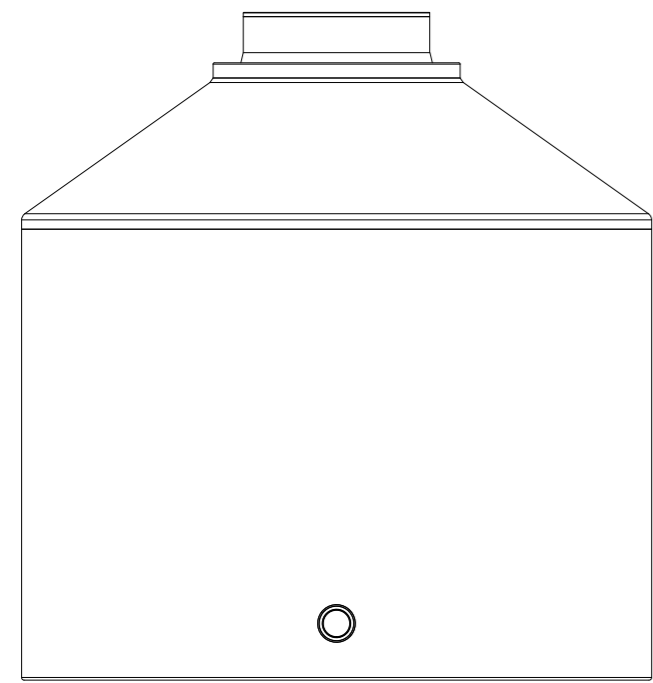


Alle Maßangaben sind Nennmaße nach Herstellung der bauseitigen Mörtelfugen unterhalb und oberhalb des Übergangsstücks zwischen Konus bzw. Rahmen.
 Istmaße können fertigungsbedingt abweichen und sind auf der Baustelle zu prüfen!
 Verbindungsleitungen sind nicht Teil des Lieferumfangs und bauseits zu stellen

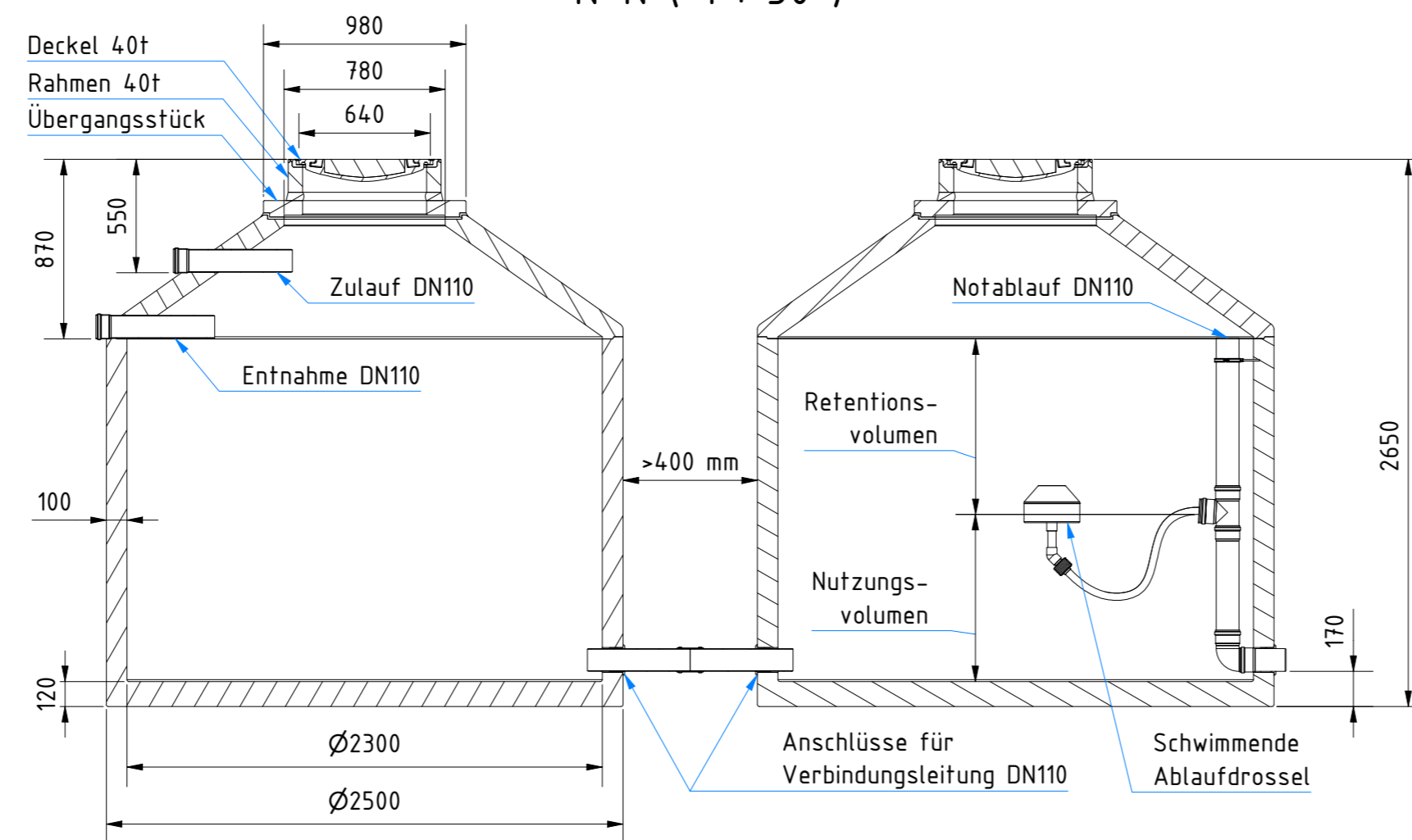
Retentionszisterne Hydrophant 13700 L
 mit Abdeckung 12,5t
 und schwimmender Ablaufdrossel
 (ohne Filter)
 Art. Nr. HR.68.1003-2

1
A2

Technische Änderungen und Irrtümer vorbehalten



N-N (1 : 30)



Alle Maßangaben sind Nennmaße nach Herstellung der bauseitigen Mörtelfugen unterhalb und oberhalb des Übergangsstücks zwischen Konus bzw. Rahmen.
 Istmaße können fertigungsbedingt abweichen und sind auf der Baustelle zu prüfen!

Verbindungsleitungen sind nicht Teil des Lieferumfangs und bauseits zu stellen



Technische Änderungen und Irrtümer vorbehalten

Retentionszisterne Hydrophant 13700 L
 mit Abdeckung 40t
 und schwimmender Ablaufdrossel
 (ohne Filter)
 Art. Nr. HR.68.1004-2



1
 A2