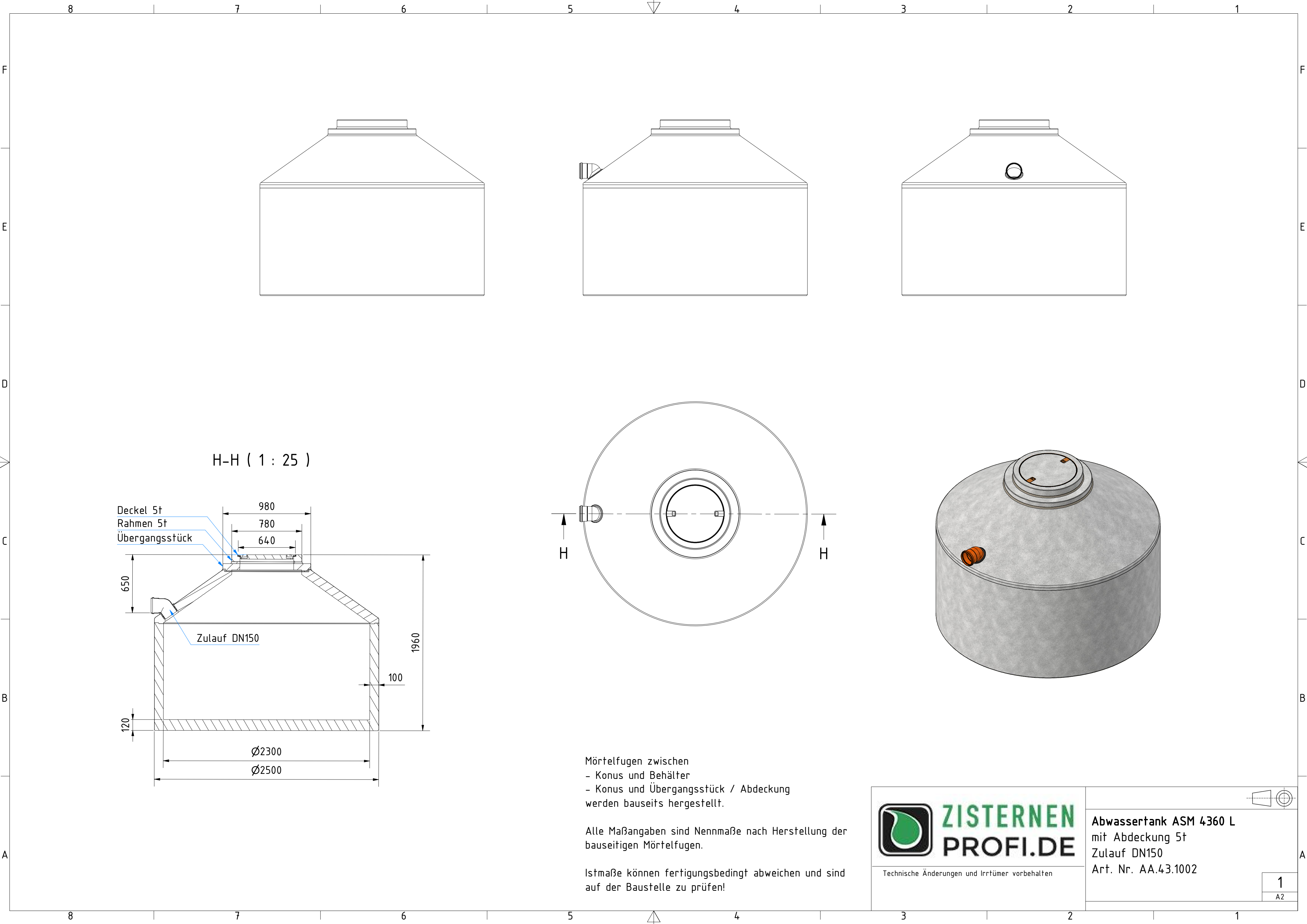


Mörtelfugen zwischen  
 - Konus und Behälter  
 - Konus und Übergangsstück / Abdeckung  
 werden bauseits hergestellt.

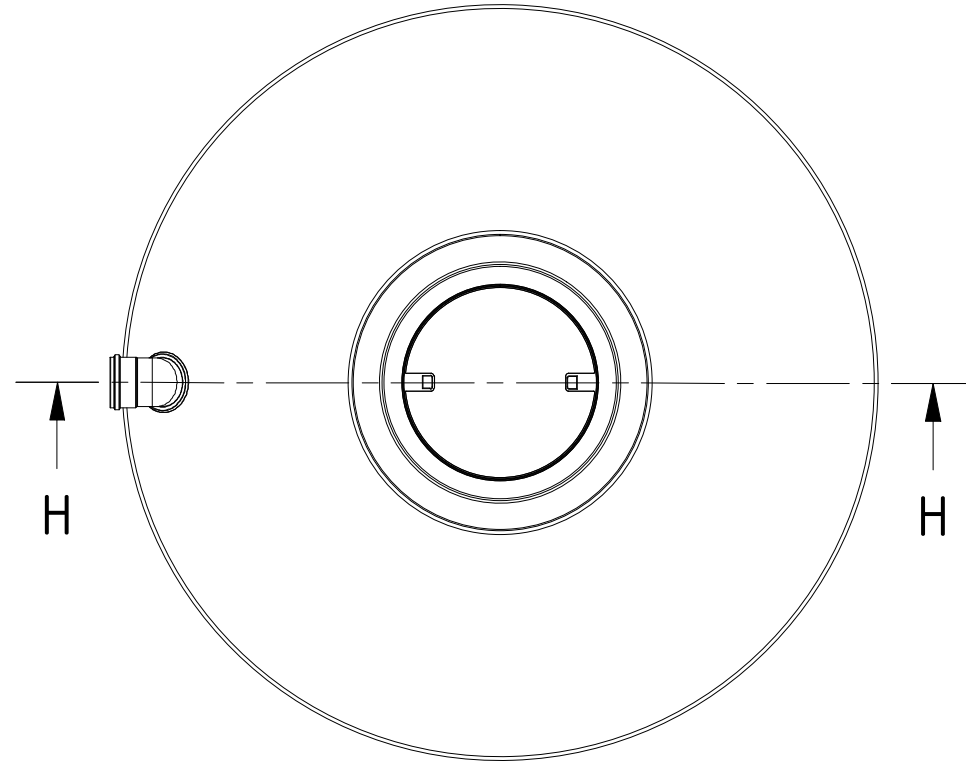
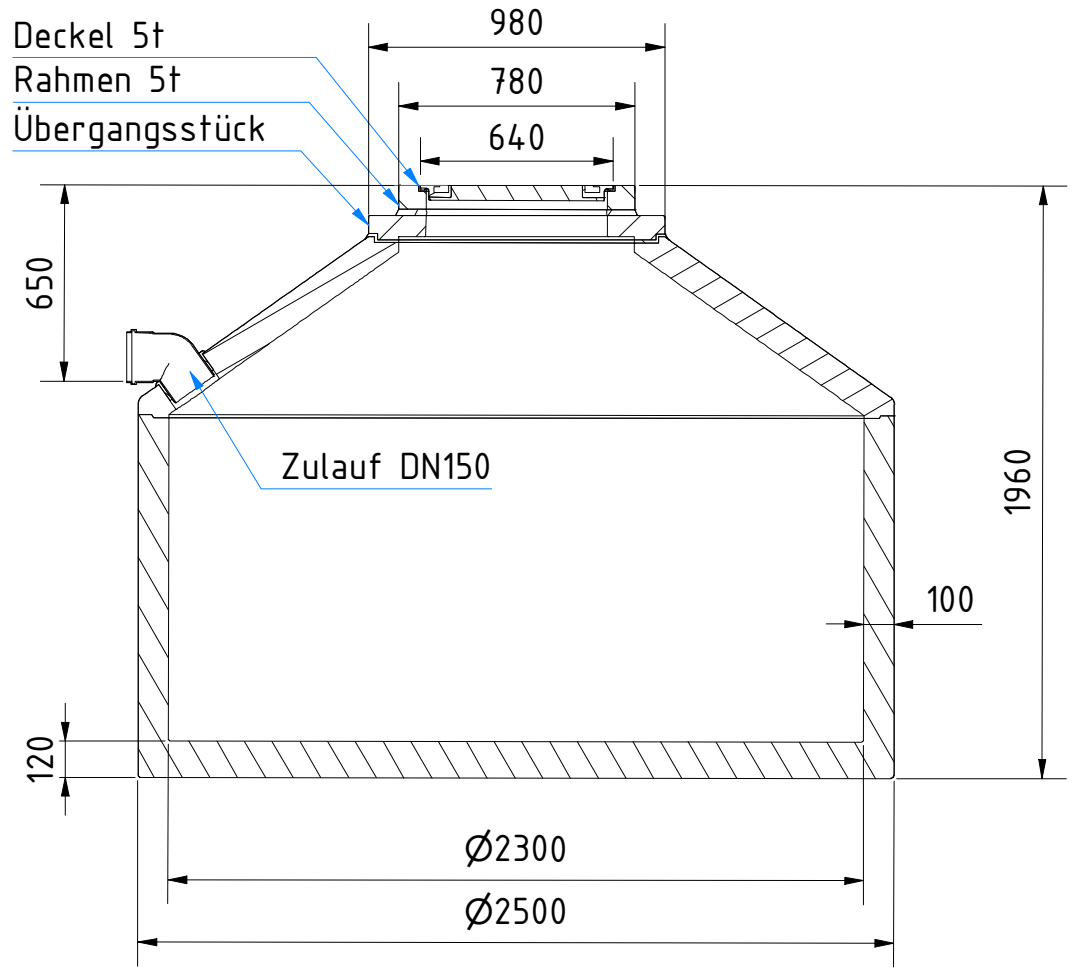
Alle Maßangaben sind Nennmaße nach Herstellung der bauseitigen Mörtelfugen.

Istmaße können fertigungsbedingt abweichen und sind auf der Baustelle zu prüfen!

 <p><b>ZISTERNEN PROFI.DE</b></p> <p>Technische Änderungen und Irrtümer vorbehalten</p>	<p><b>Abwassertank ASM 4360 L</b>                  mit begehbare Abdeckung                  Zulauf DN150                  Art. Nr. AA.43.1001</p>
	<p>1 A2</p>



H-H ( 1 : 25 )

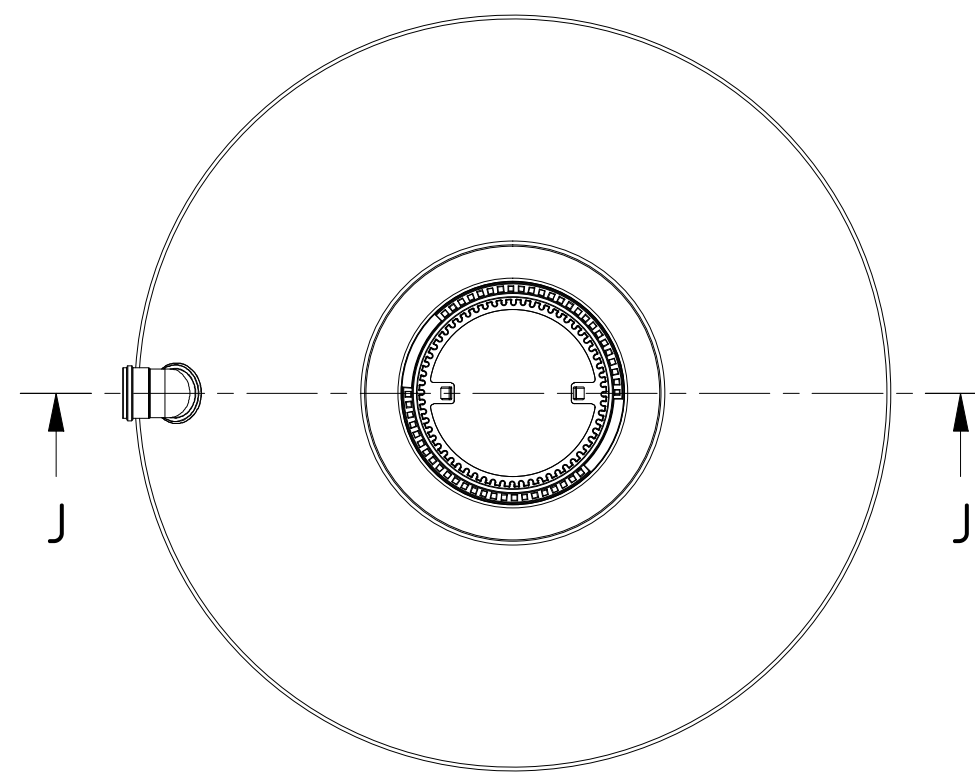
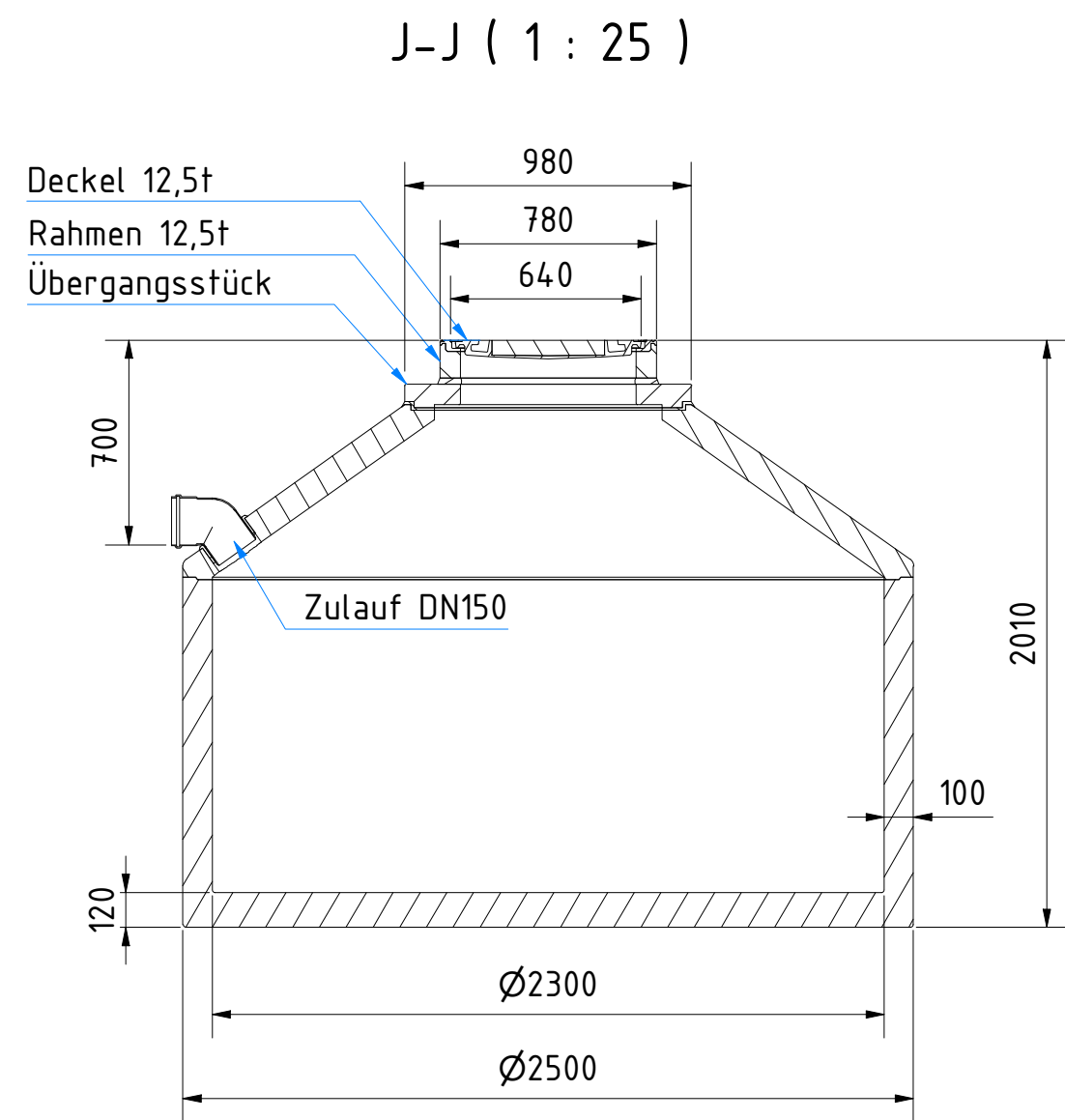
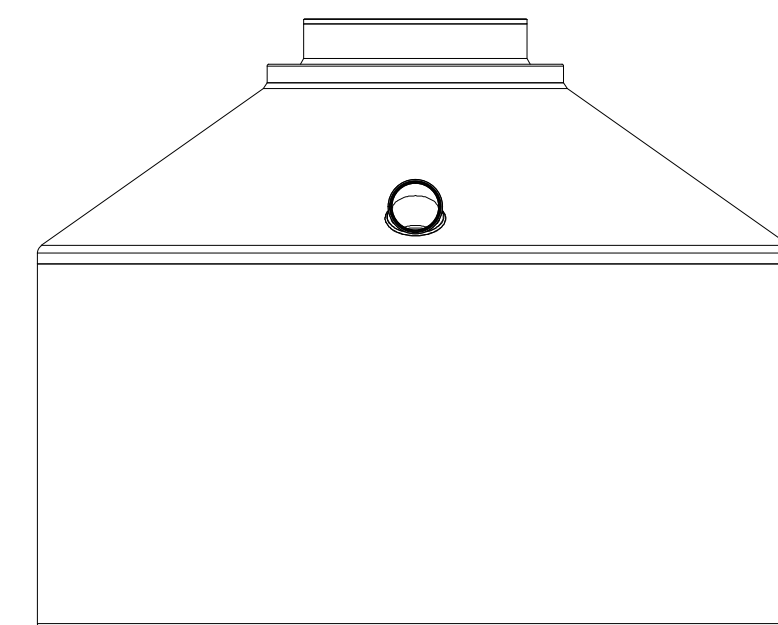
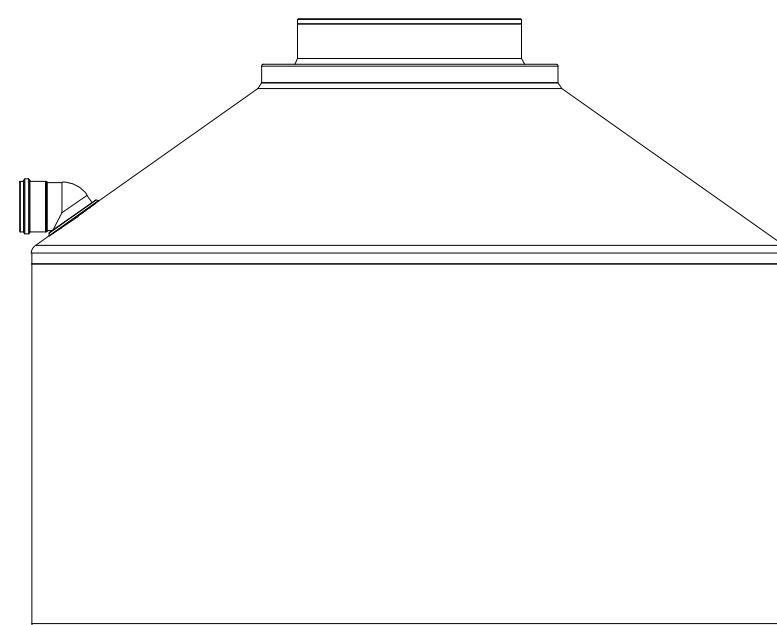
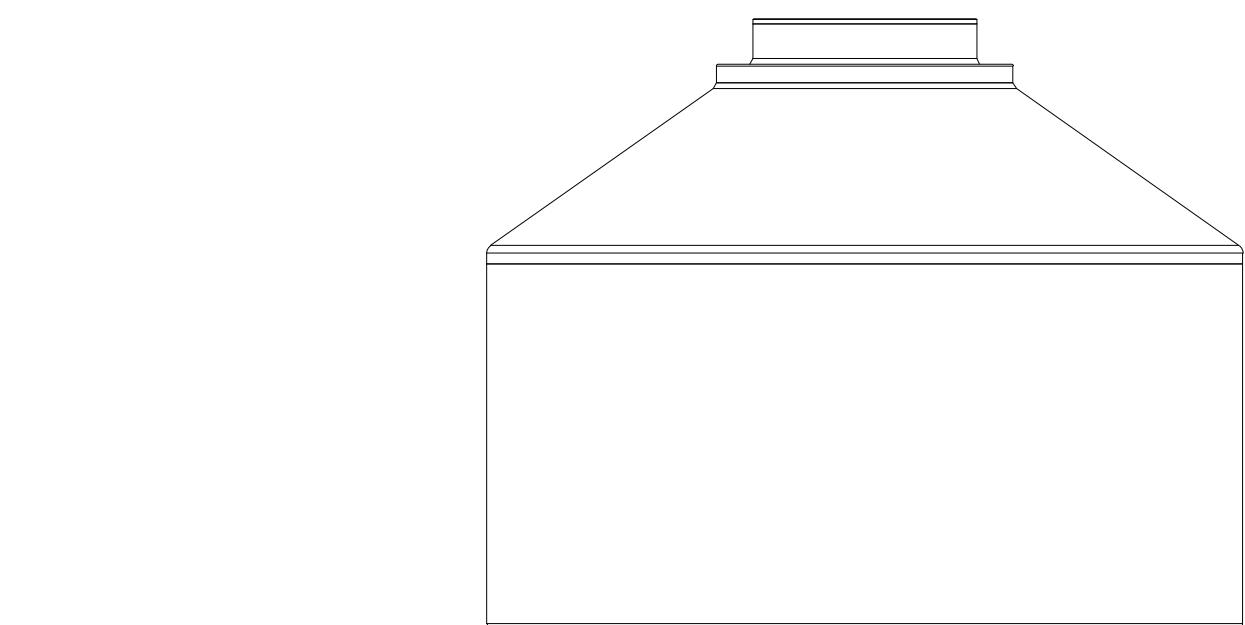


Mörtelfugen zwischen  
 - Konus und Behälter  
 - Konus und Übergangsstück / Abdeckung  
 werden bauseits hergestellt.

Alle Maßangaben sind Nennmaße nach Herstellung der bauseitigen Mörtelfugen.

Istmaße können fertigungsbedingt abweichen und sind auf der Baustelle zu prüfen!

 <b>ZISTERNEN PROFI.DE</b>	<b>Abwassertank ASM 4360 L</b> mit Abdeckung 5t Zulauf DN150 Art. Nr. AA.43.1002	
	<small>Technische Änderungen und Irrtümer vorbehalten</small>	<div style="border: 1px solid black; padding: 2px; display: inline-block;"> <b>1</b>  <small>A2</small> </div>



Mörtelfugen zwischen  
- Konus und Behälter  
- Konus und Übergangsstück / Abdeckung  
werden bauseits hergestellt.

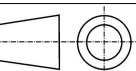
Alle Maßangaben sind Nennmaße nach Herstellung der  
bauseitigen Mörtelfugen.

Istmaße können fertigungsbedingt abweichen und sind  
auf der Baustelle zu prüfen!



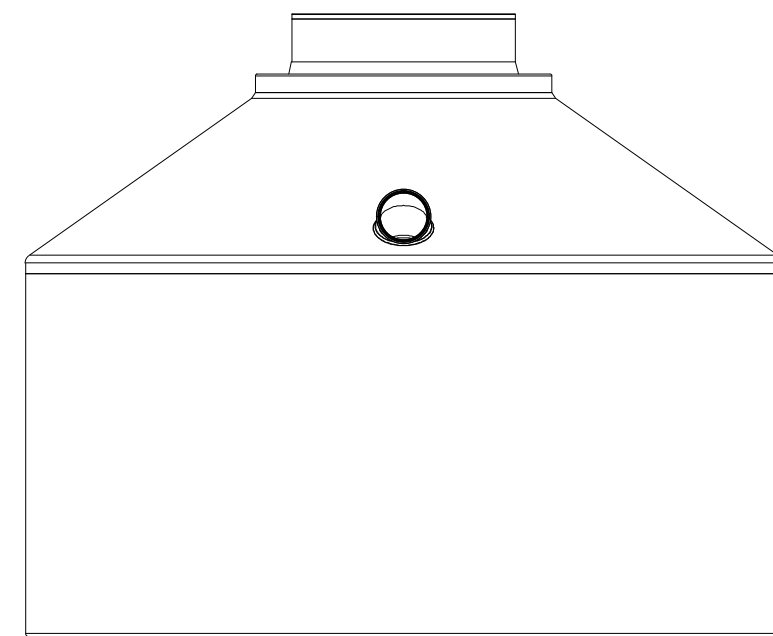
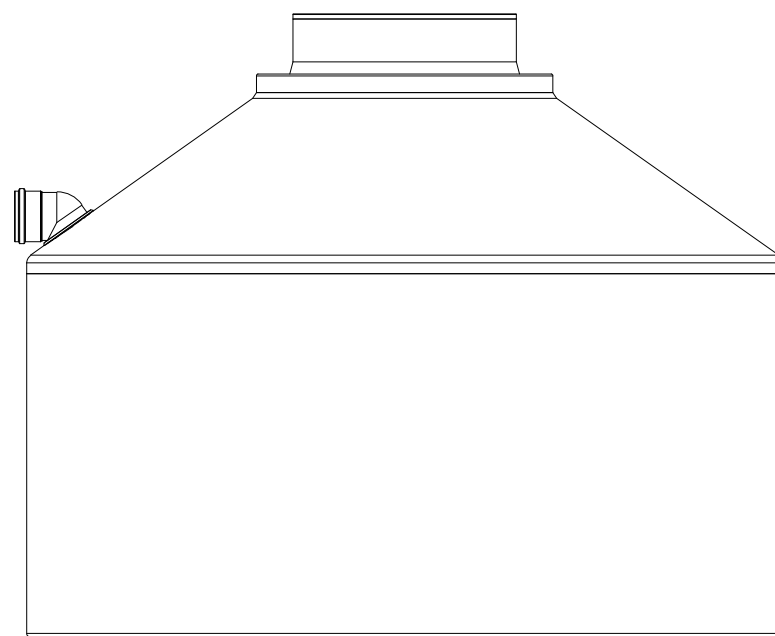
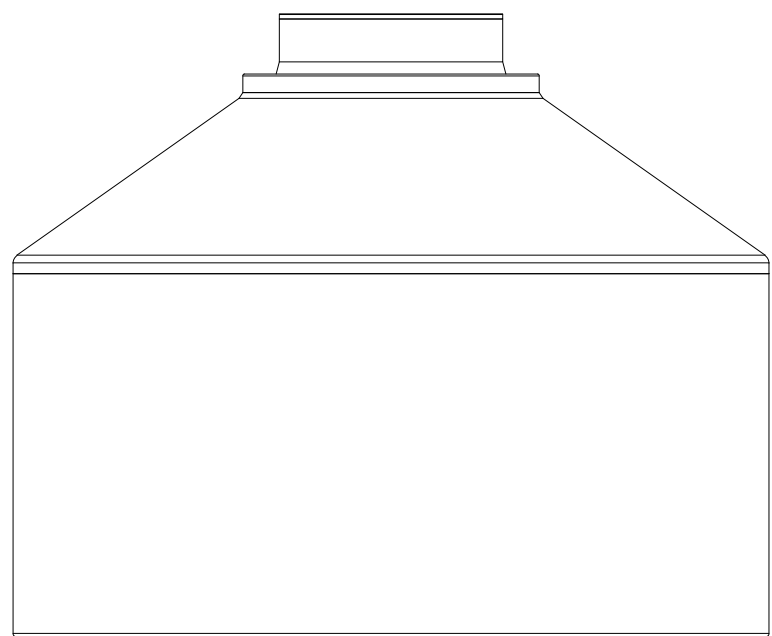
Technische Änderungen und Irrtümer vorbehalten

**Abwassertank ASM 4360 L**  
mit Abdeckung 12,5t  
Zulauf DN150  
Art. Nr. AA.43.1003

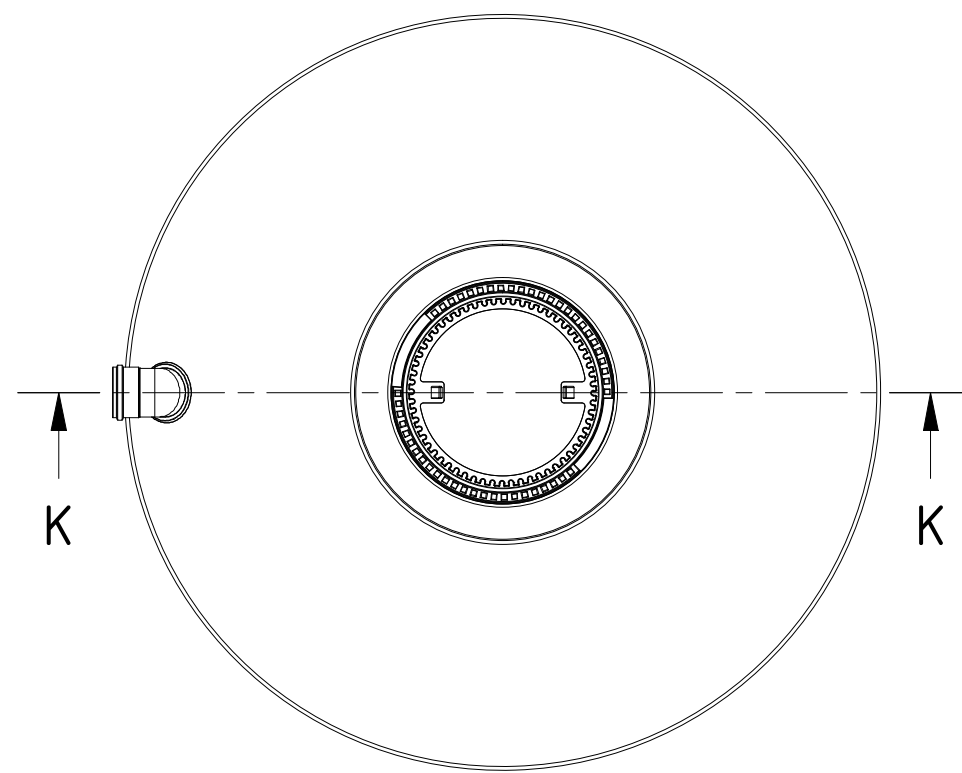
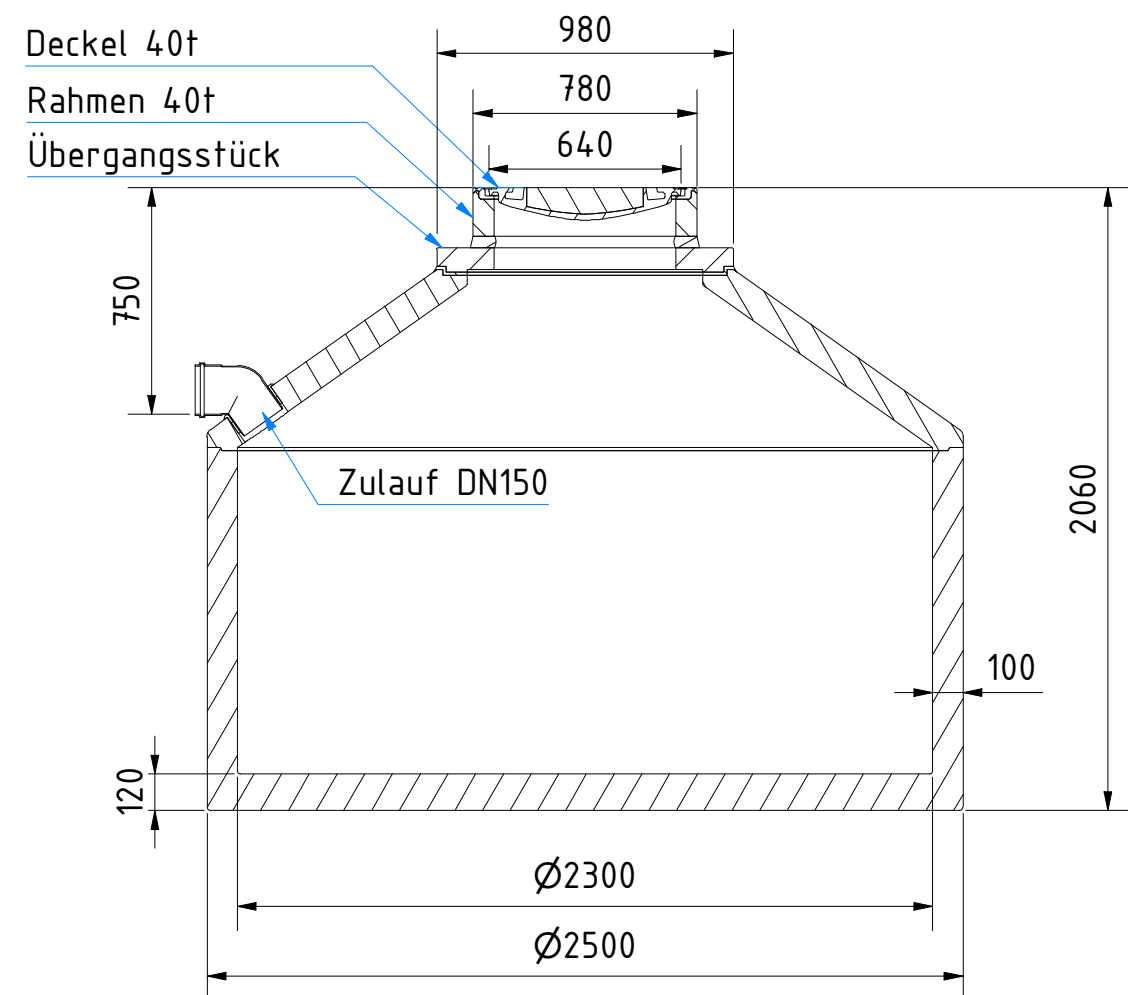


1  
A2





K-K ( 1 : 25 )



Mörtelfugen zwischen  
 - Konus und Behälter  
 - Konus und Übergangsstück / Abdeckung  
 werden bauseits hergestellt.

Alle Maßangaben sind Nennmaße nach Herstellung der bauseitigen Mörtelfugen.

Istmaße können fertigungsbedingt abweichen und sind auf der Baustelle zu prüfen!



Technische Änderungen und Irrtümer vorbehalten

**Abwassertank ASM 4360 L**  
 mit Abdeckung 40t  
 Zulauf DN150  
 Art. Nr. AA.43.1004

