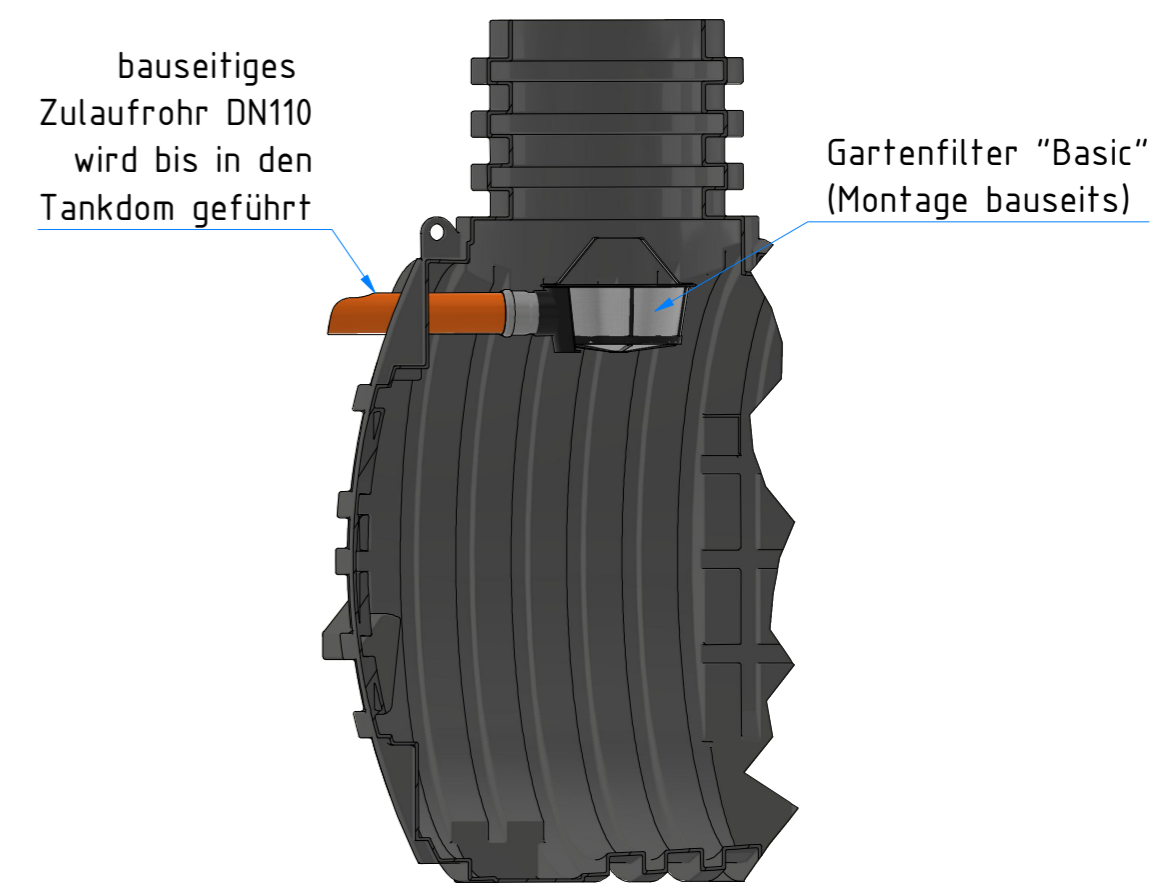
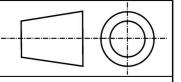


B-B (1 : 20)
Schnittdarstellung Dombereich

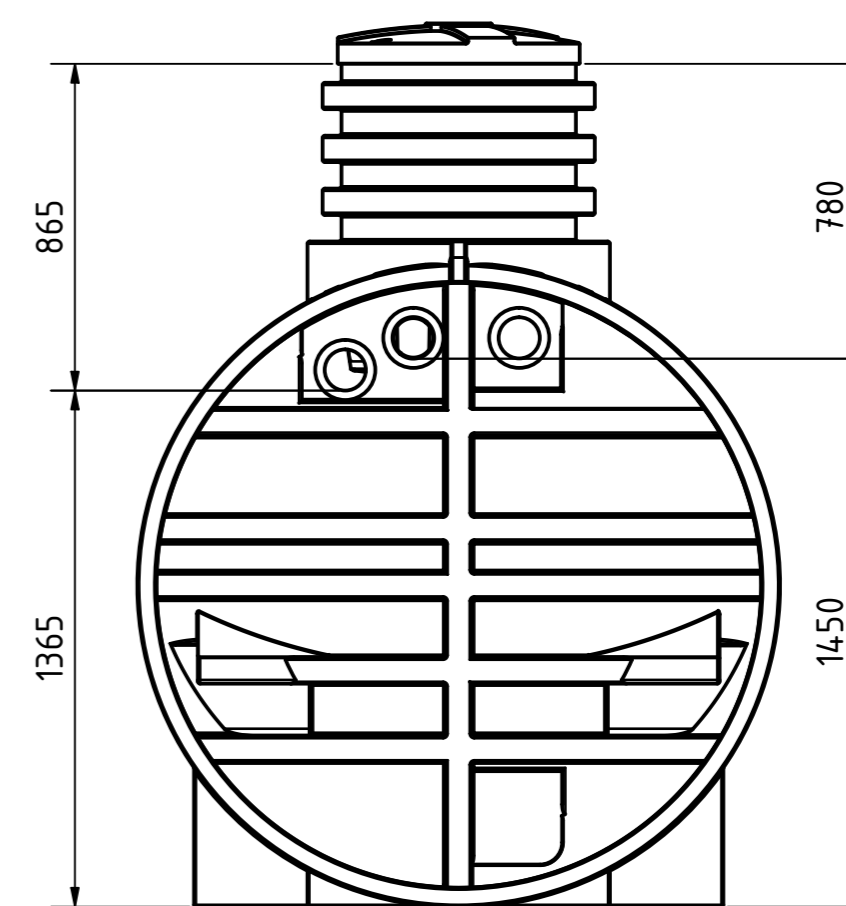
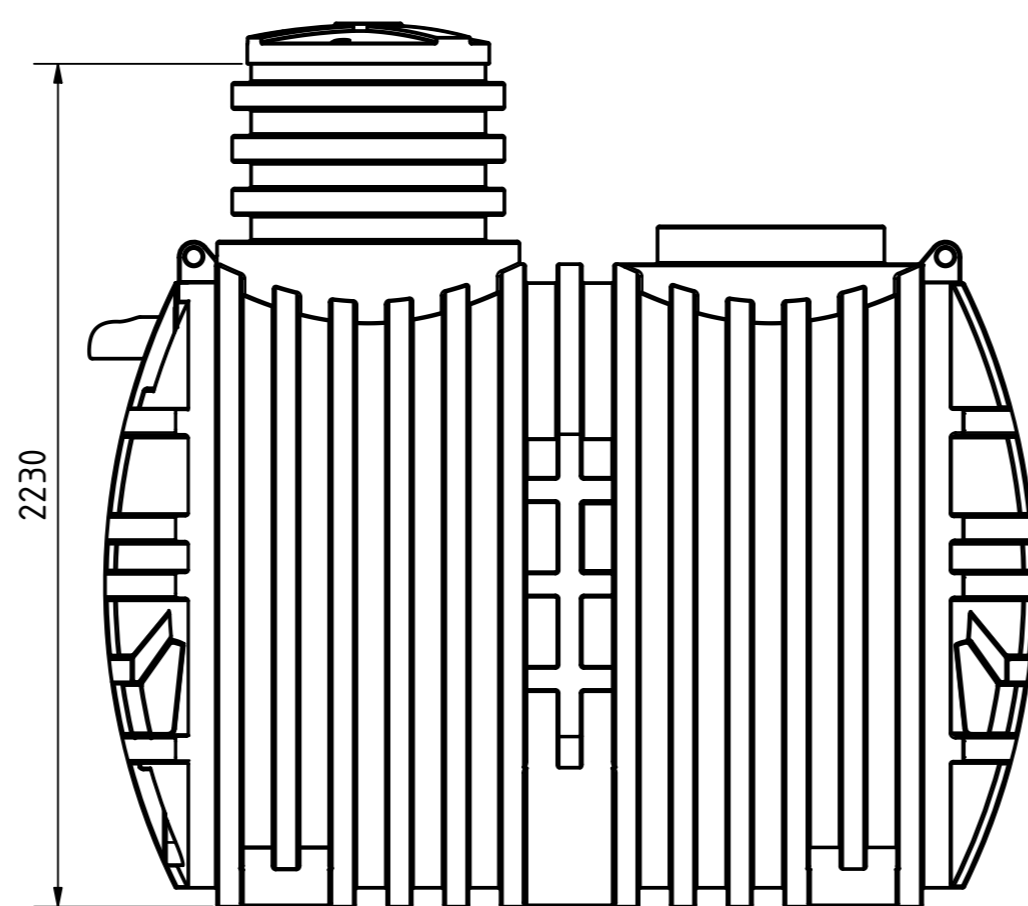
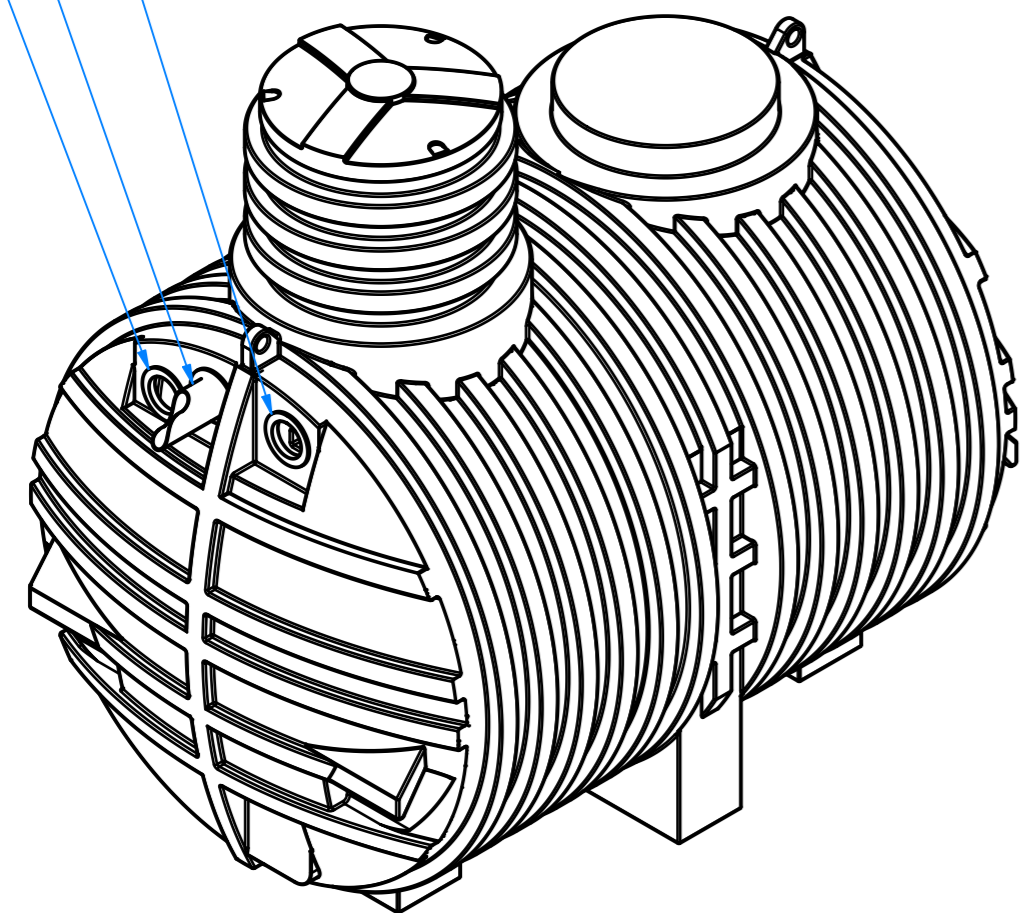


Zisterne Pluvo 5000 L
mit Gartenfilter "Basic"
ohne Abdeckung

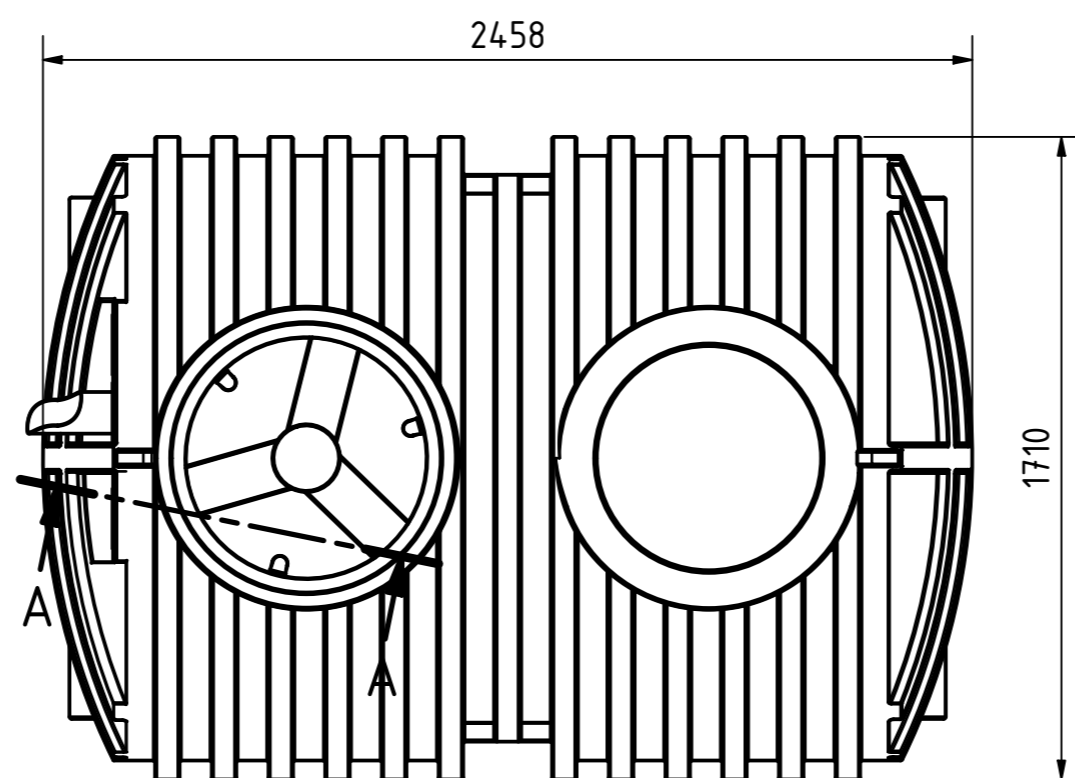
Technische Änderungen und Irrtümer vorbehalten
Istmaße können durch fertigungsbedingte Toleranzen abweichen und sind auf der Baustelle zu überprüfen



Überlauf DN110
 Zulauf DN110
 Anschluss für Technikrohr DN110 (Leerrohr)

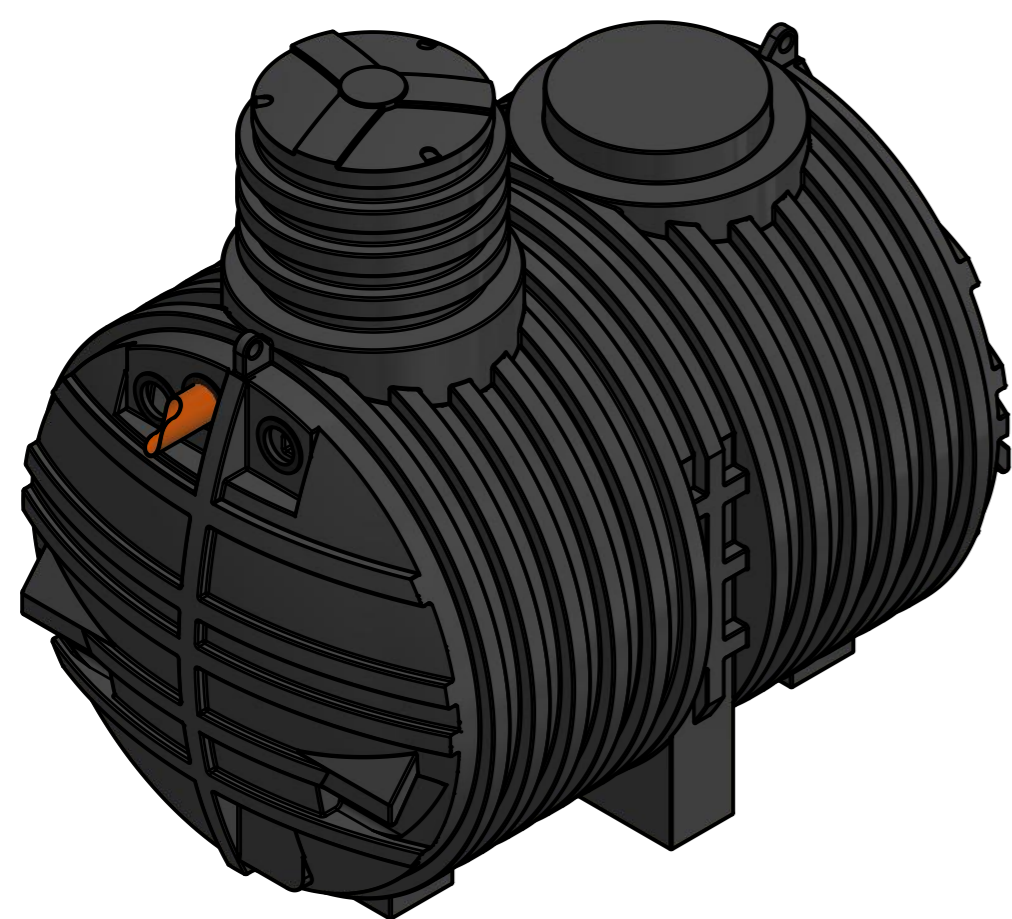
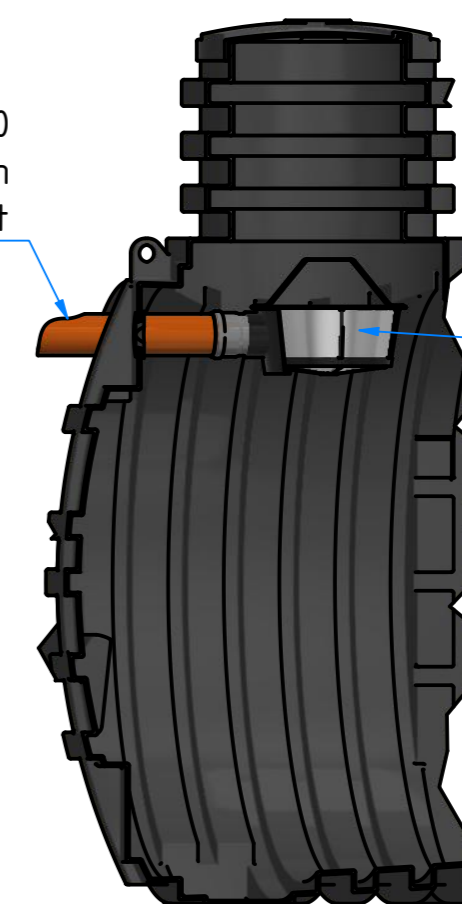


A-A (1 : 20)
 Schnittdarstellung Dombereich



bauseitiges
 Zulaufrohr DN110
 wird bis in den
 Tankdom geführt

Gartenfilter "Basic"
 (Montage bauseits)



Zisterne Pluvo 5000 L
 mit Tankabdeckung "Basic"
 und Gartenfilter "Basic"

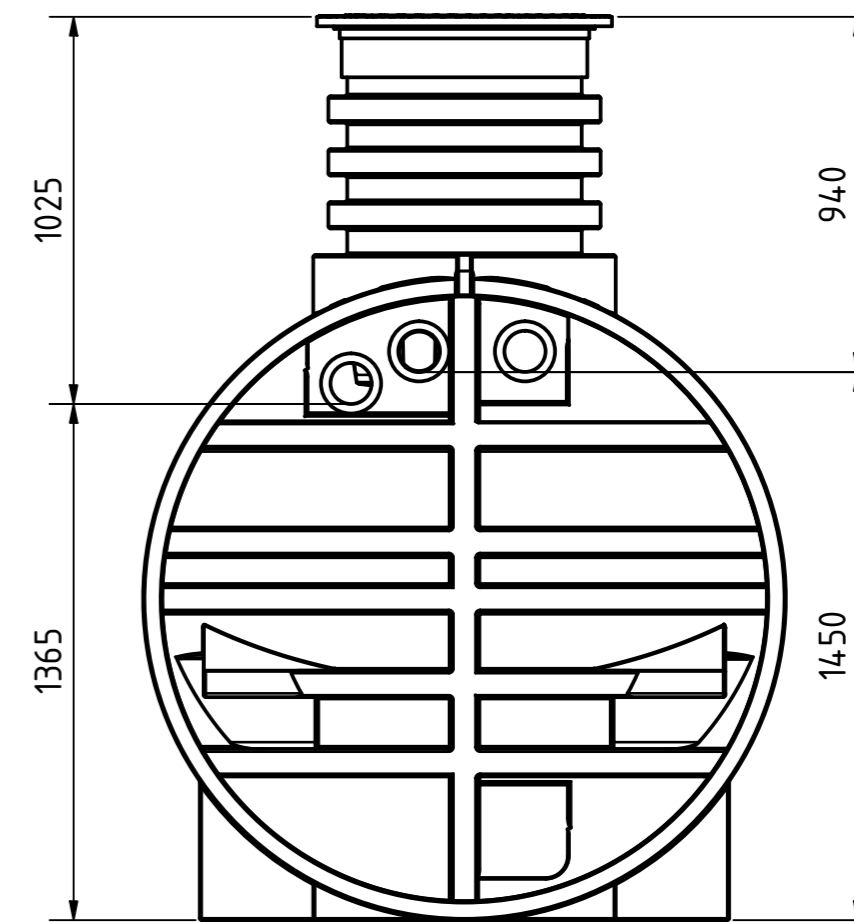
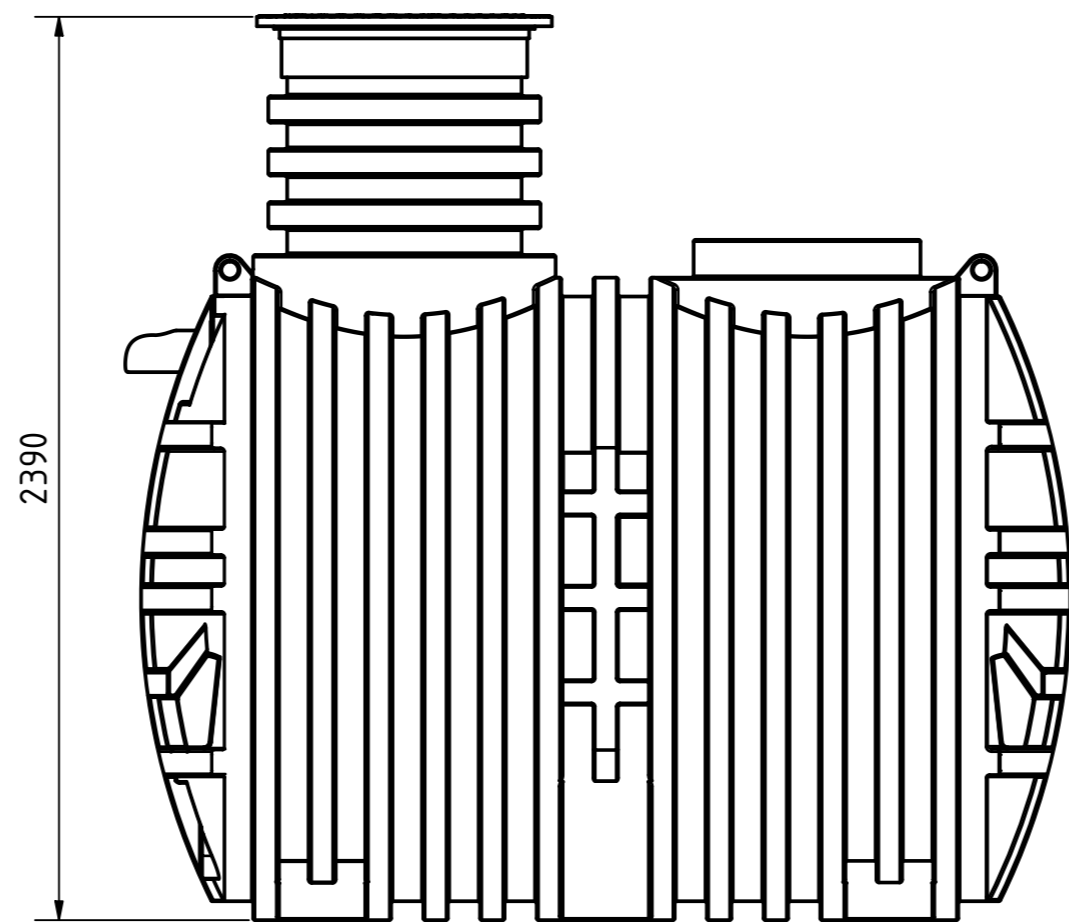
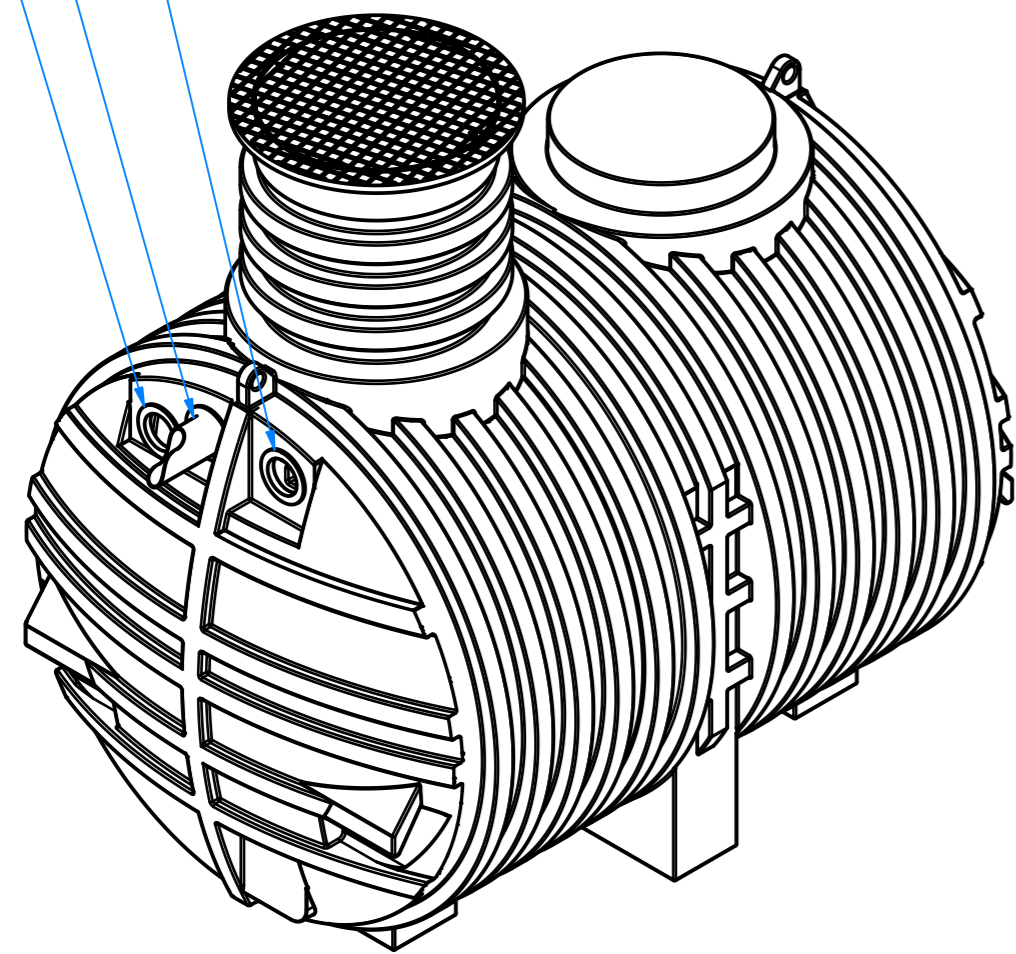
Technische Änderungen und Irrtümer vorbehalten

Istmaße können durch fertigungsbedingte Toleranzen
 abweichen und sind auf der Baustelle zu überprüfen

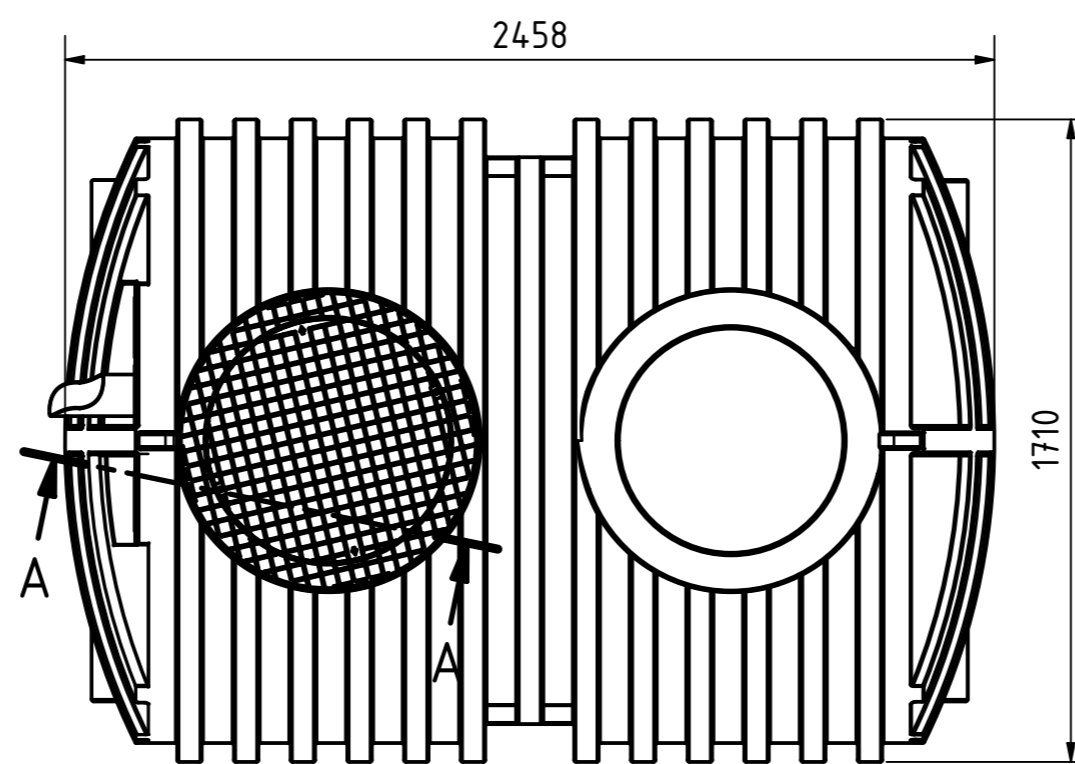


1
 A2

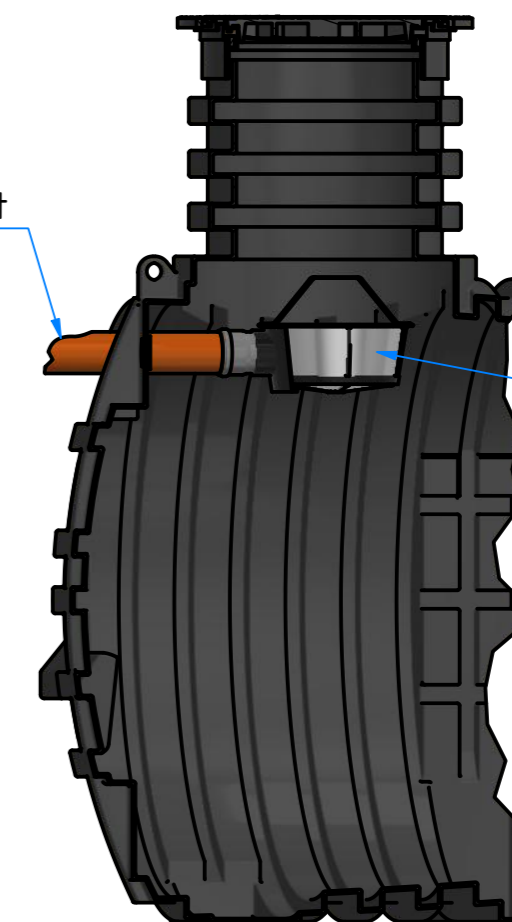
Überlauf DN110
 Zulauf DN110
 Anschluss für Technikrohr DN110 (Leerrohr)



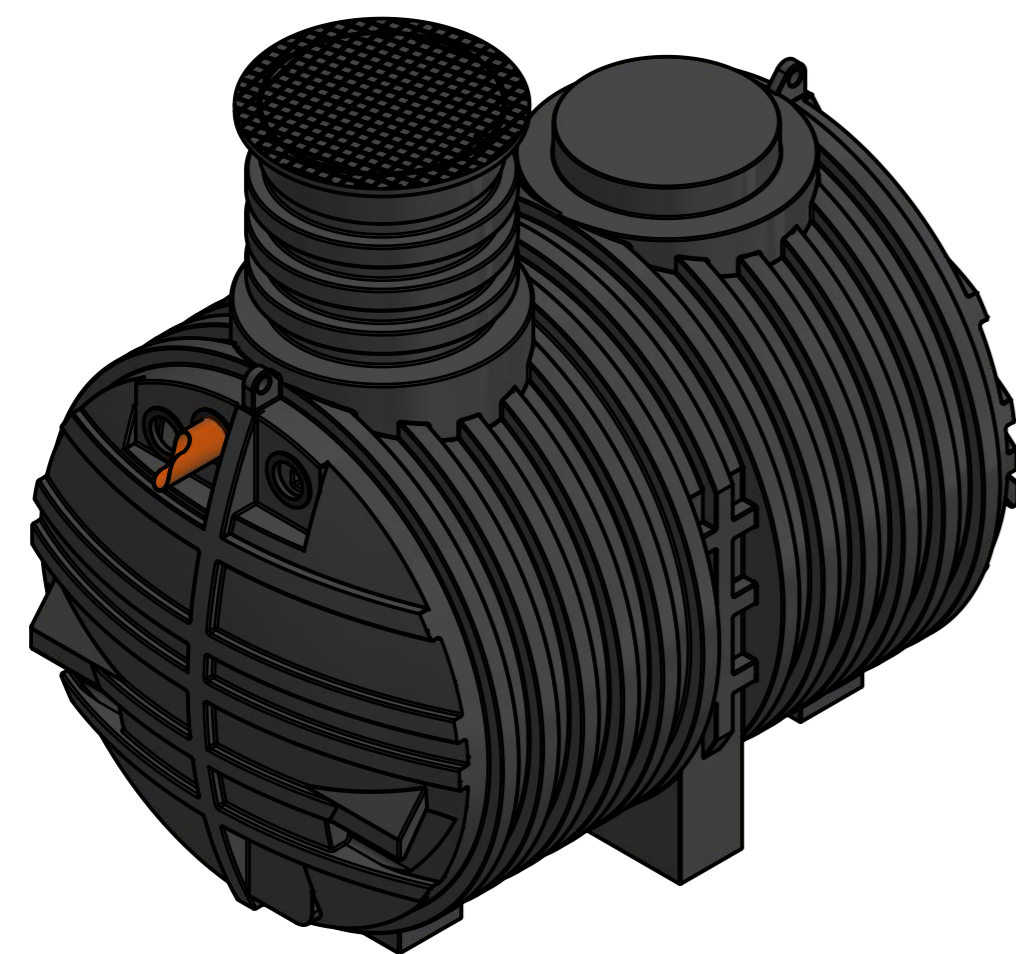
A-A (1 : 20)
 Schnitt durch den Dombereich



bauseitiges
 Zulaufrohr DN110
 wird bis in den
 Tankdom geführt



Gartenfilter "Basic"
 (Montage bauseits)



 ZISTERNEN PROFI.DE	Zisterne Pluvo 5000 L mit Stabiflex PE-Abdeckung (TÜV-geprüft) und Gartenfilter "Basic"	
	Technische Änderungen und Irrtümer vorbehalten Istmaße können durch fertigungsbedingte Toleranzen abweichen und sind auf der Baustelle zu überprüfen	1 A2