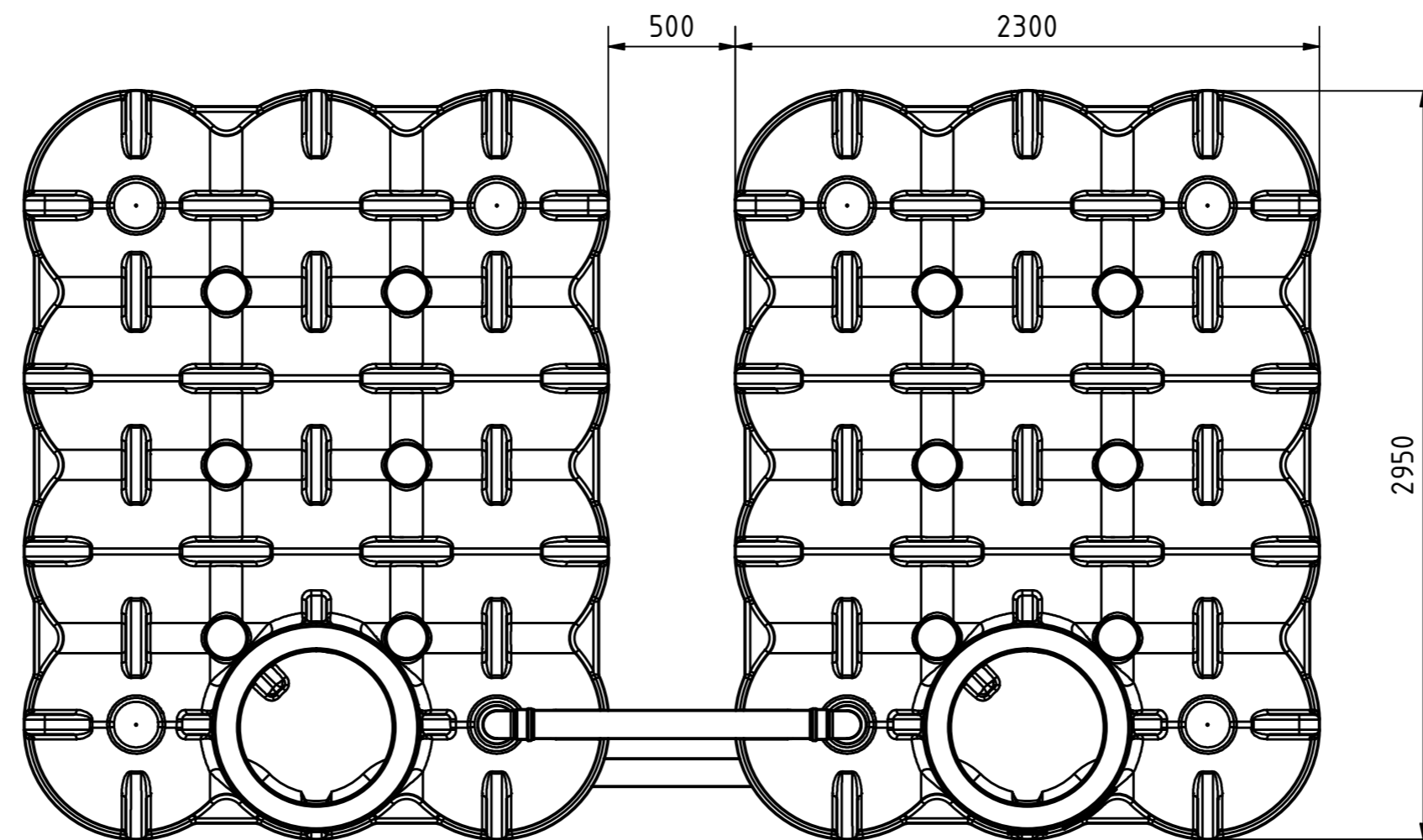
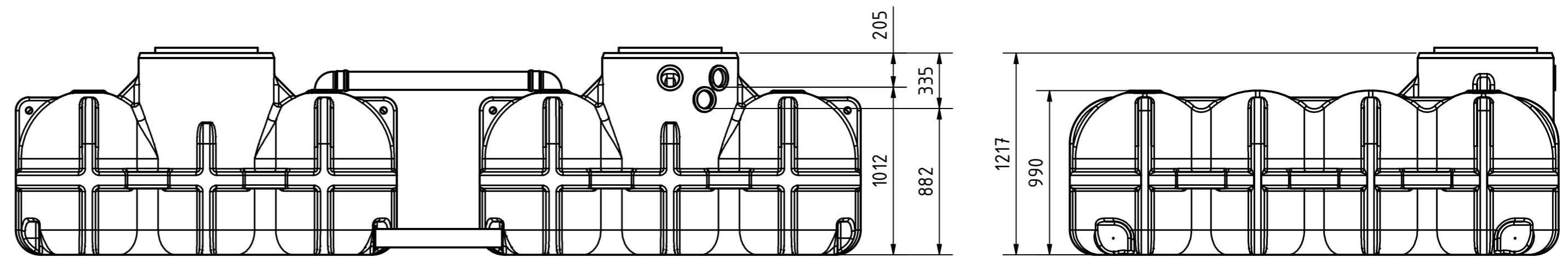
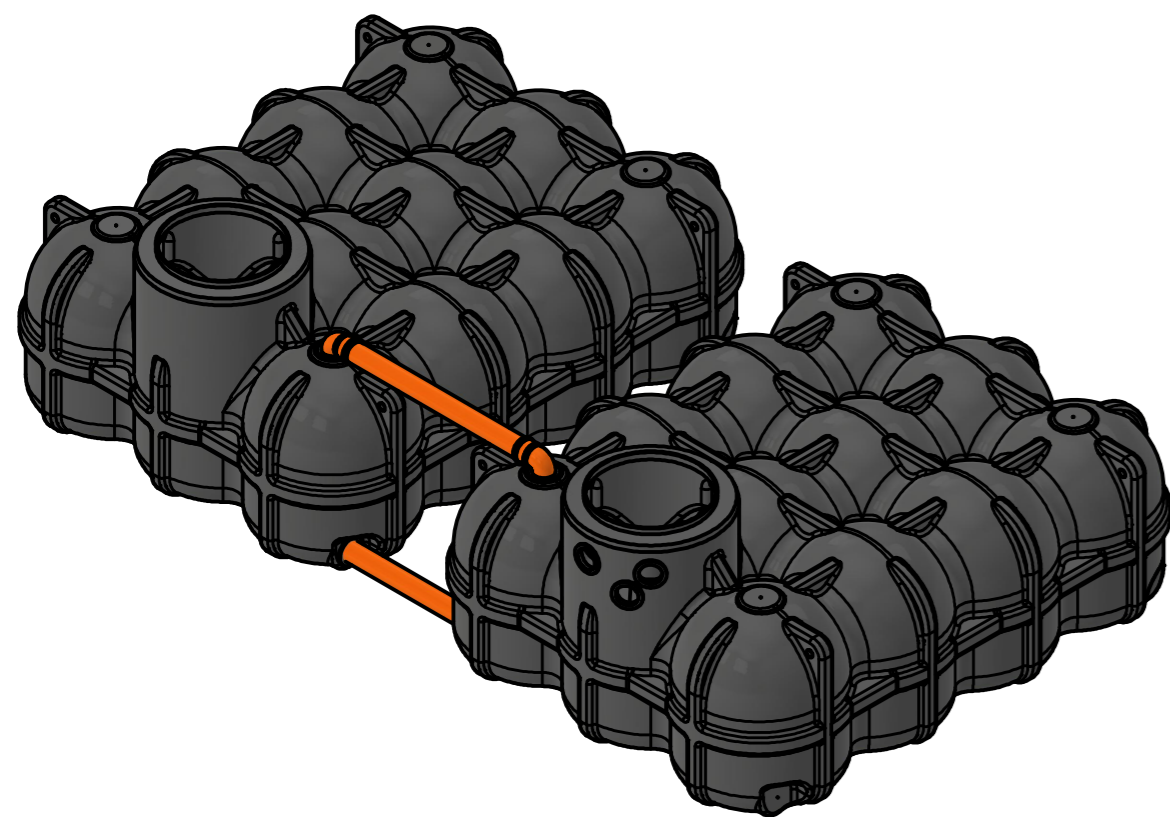


Zulauf DN110
Anschluss für
Technikrohr DN110
(Leerrohr)
Überlauf DN110



Bohrungen für Verbindungsleitungen werden bauseits erstellt.
Hierdurch können die Tanks individuell angeordnet werden.
Bohrkrone und Lippendichtungen gehören zum Lieferumfang.
Verbindungsrohre werden bauseits gestellt.



**ZISTERNEN
PROFI.DE**

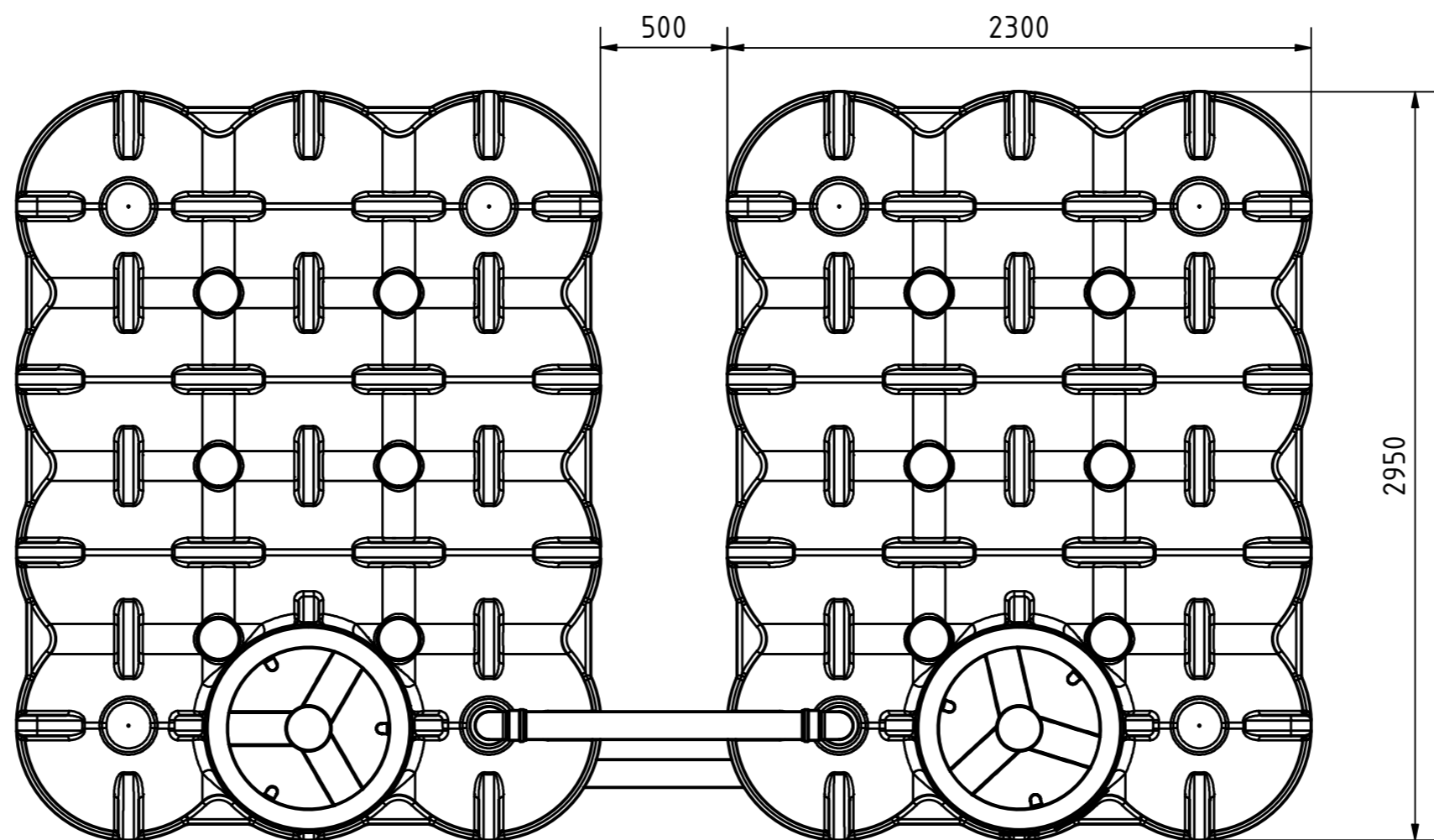
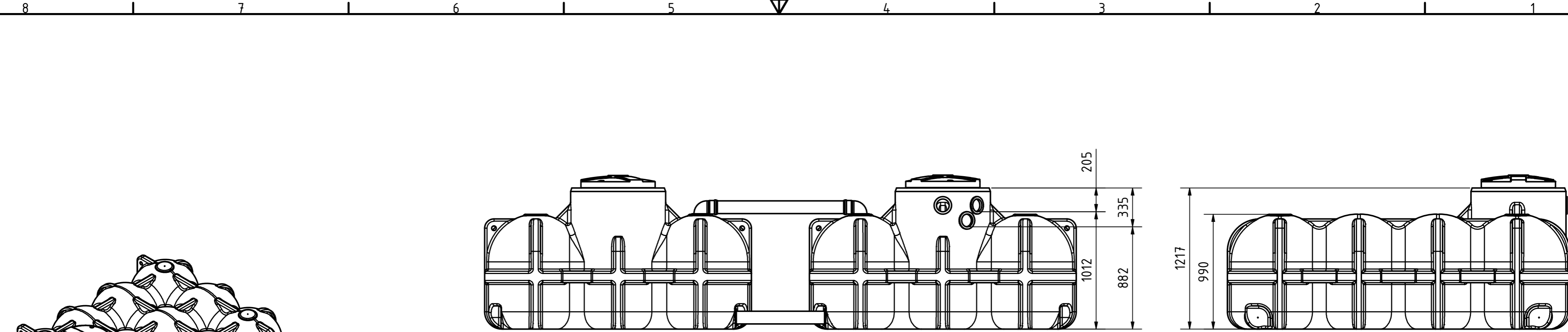
Technische Änderungen und Irrtümer vorbehalten

Istmaße können durch fertigungsbedingte Toleranzen
abweichen und sind auf der Baustelle zu überprüfen

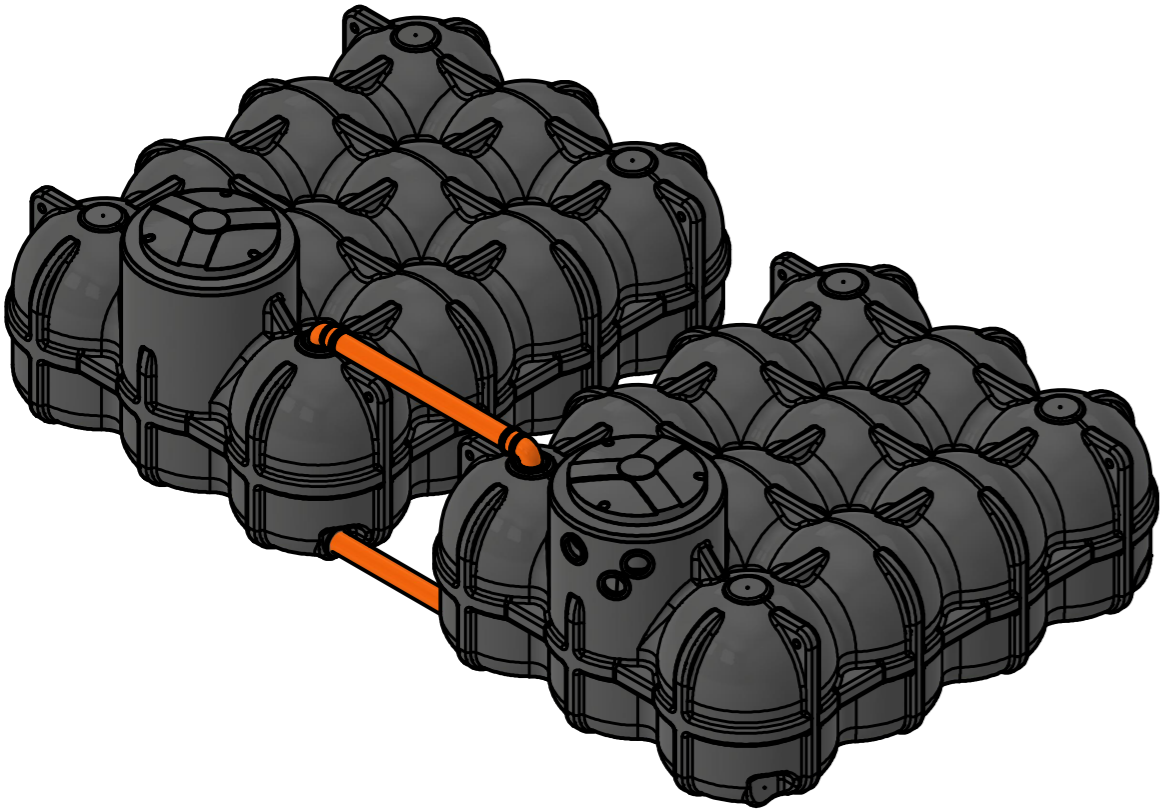
Flachtank Pluvo plus 10000 L
ohne Abdeckung
ohne Filter



1
A2



Zulauf DN110
Anschluss für
Technikrohr DN110
(Leerrohr)
Überlauf DN110



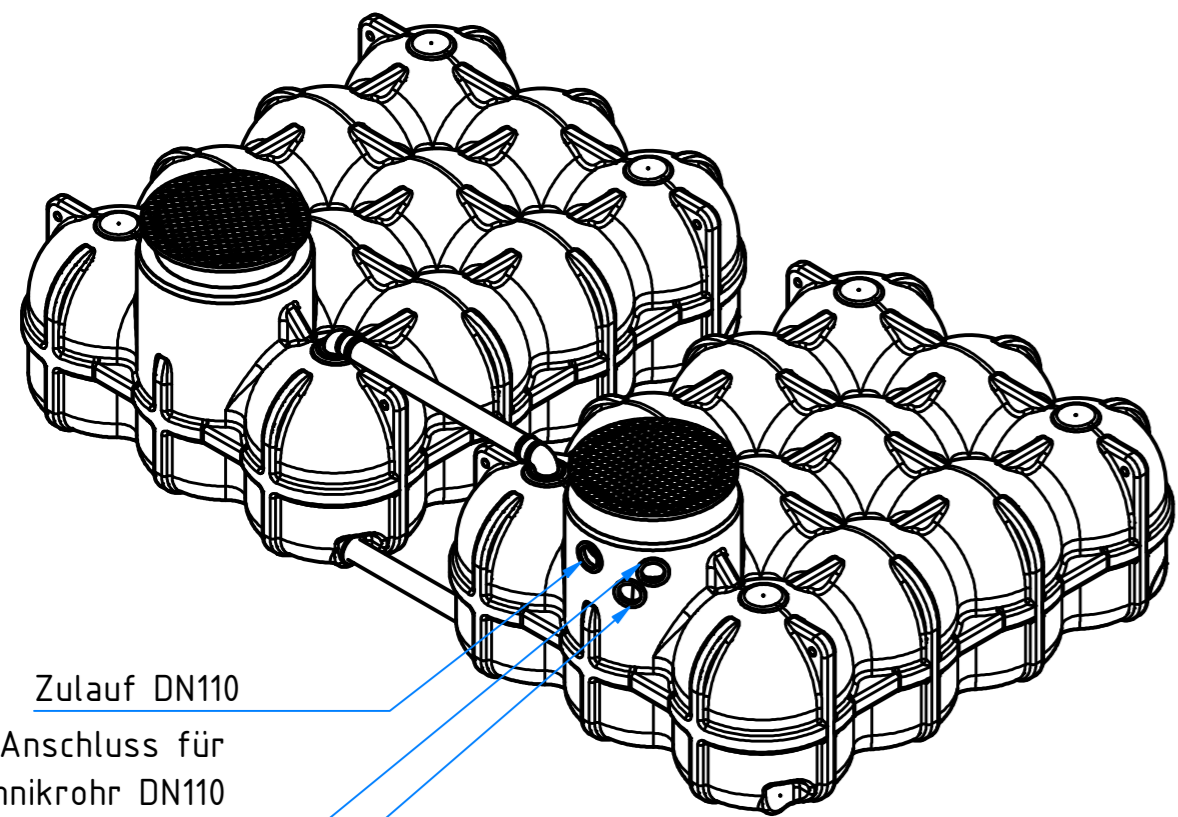
Bohrungen für Verbindungsleitungen werden bauseits erstellt.
Hierdurch können die Tanks individuell angeordnet werden.
Bohrkrone und Lippendichtungen gehören zum Lieferumfang.
Verbindungsrohre werden bauseits gestellt.



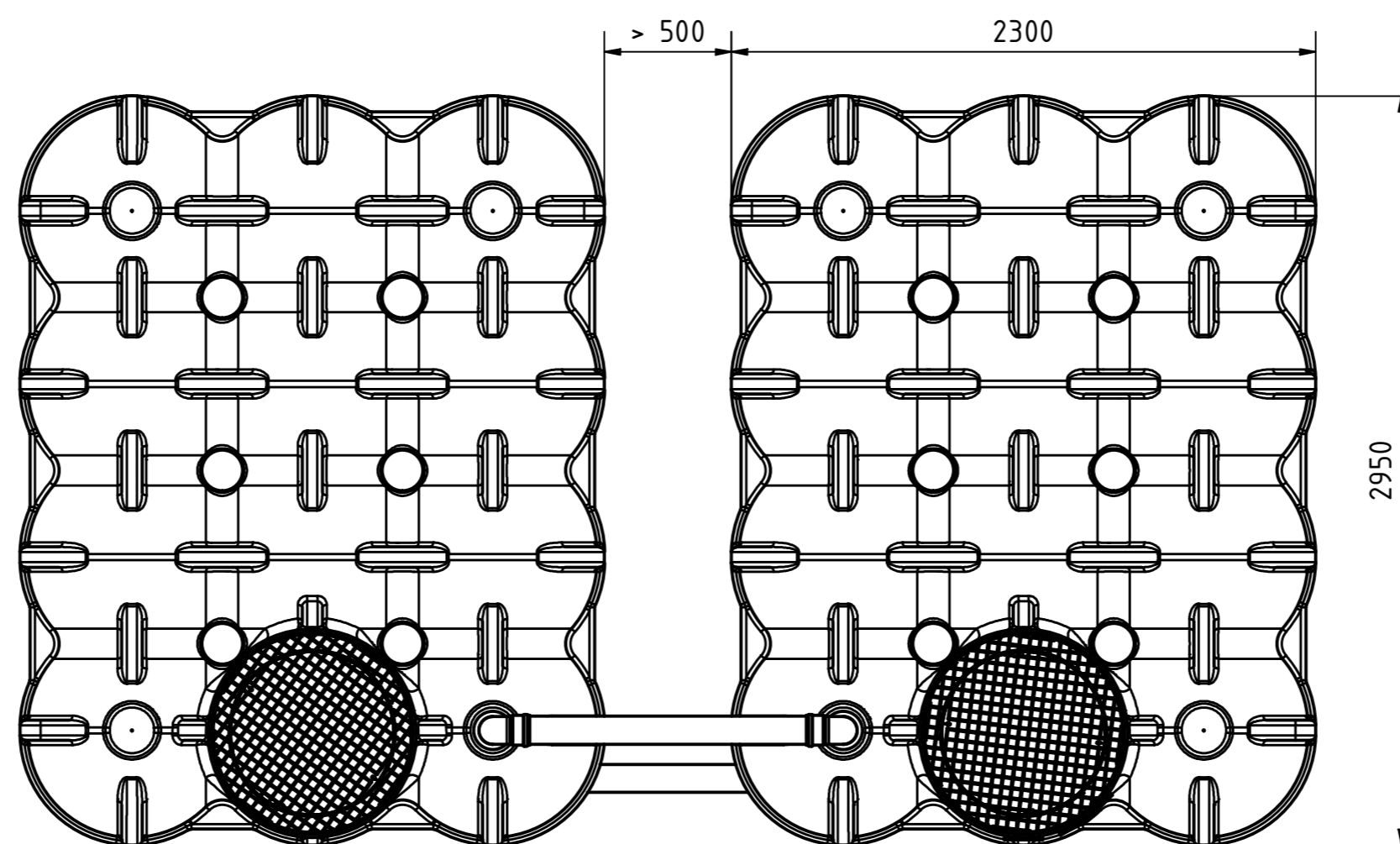
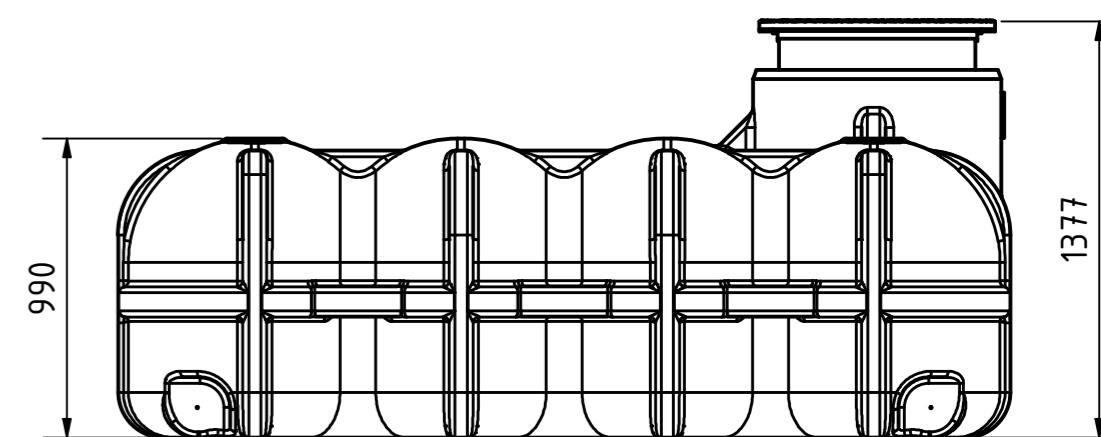
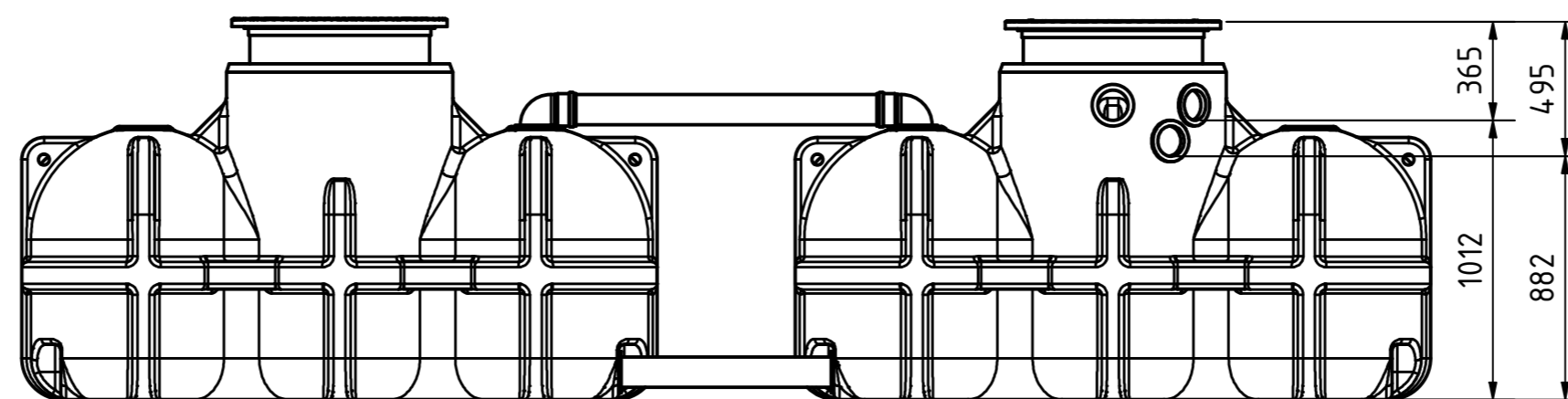
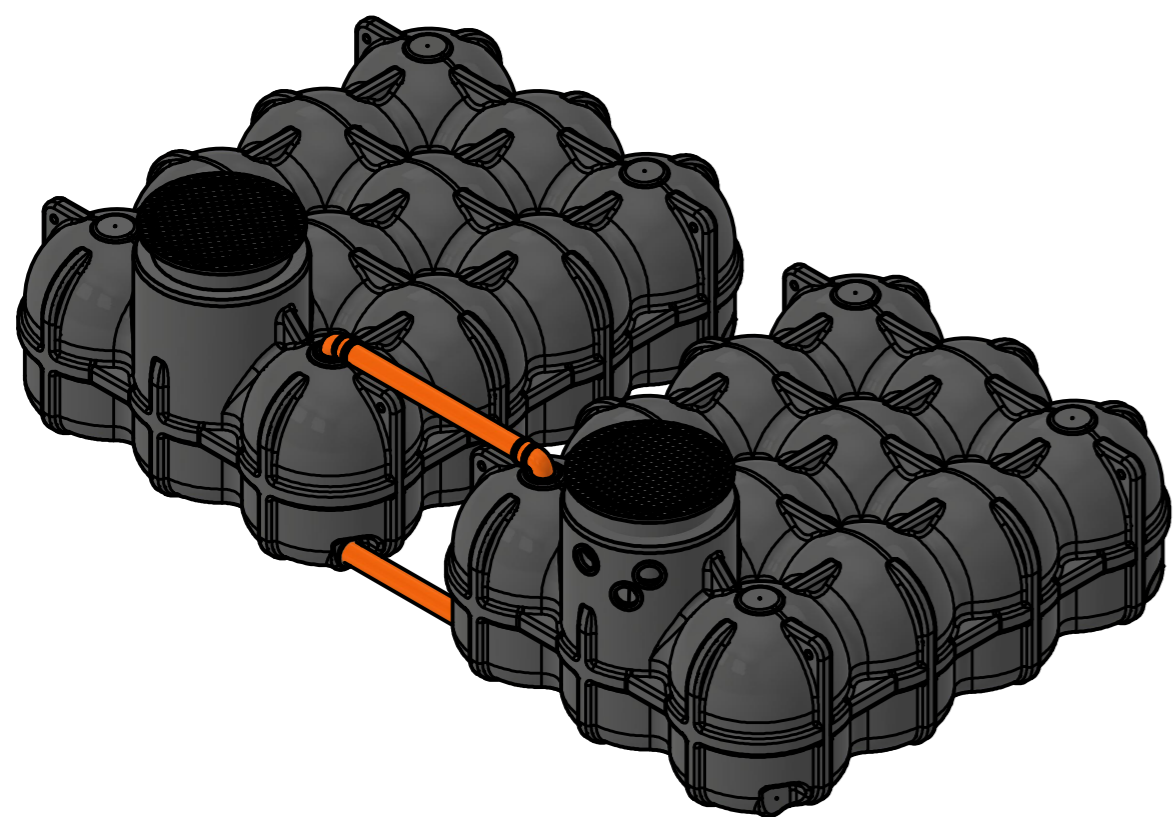
Technische Änderungen und Irrtümer vorbehalten
Istmaße können durch fertigungsbedingte Toleranzen abweichen und sind auf der Baustelle zu überprüfen

Flachtank Pluvo plus 10000 L
mit Tankabdeckung "Basic"
ohne Filter

1
A2



Zulauf DN110
Anschluss für
Technikrohr DN110
(Leerrohr)
Überlauf DN110



Bohrungen für Verbindungsleitungen werden bauseits erstellt.
Hierdurch können die Tanks individuell angeordnet werden.
Bohrkrone und Lippendichtungen gehören zum Lieferumfang.
Verbindungsrohre werden bauseits gestellt.



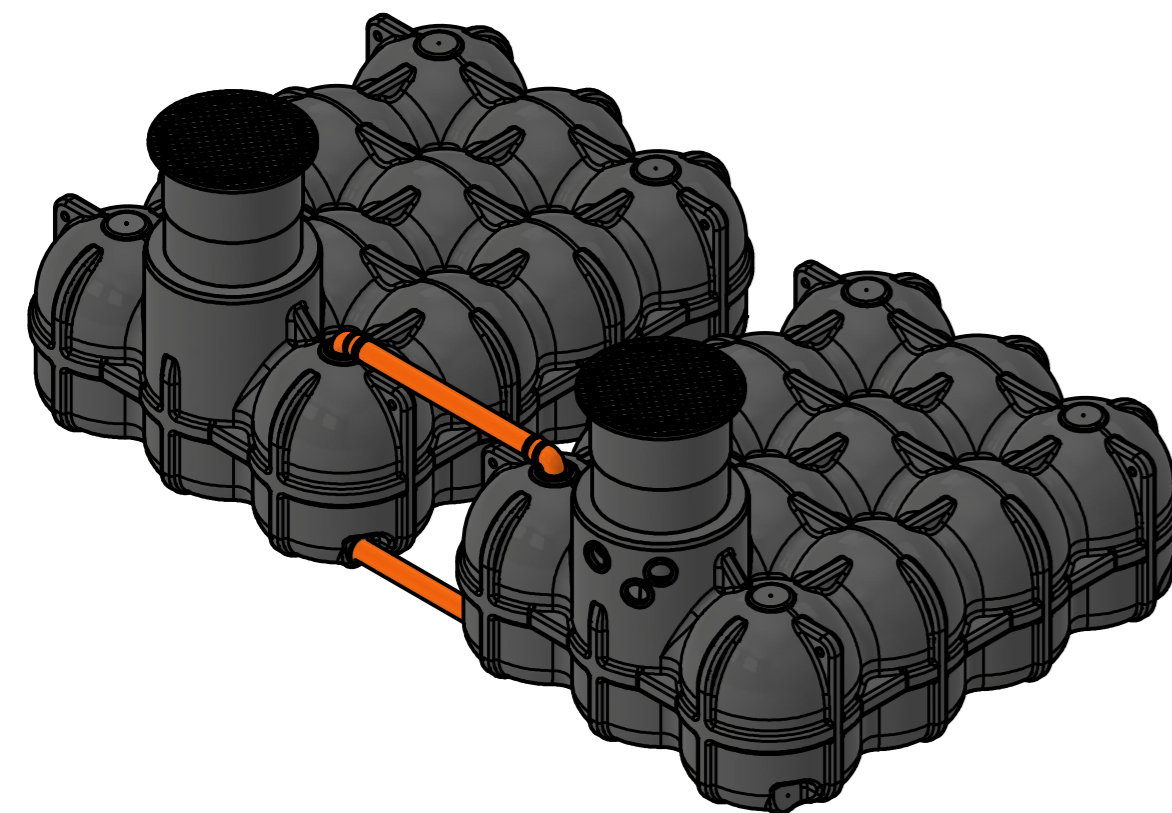
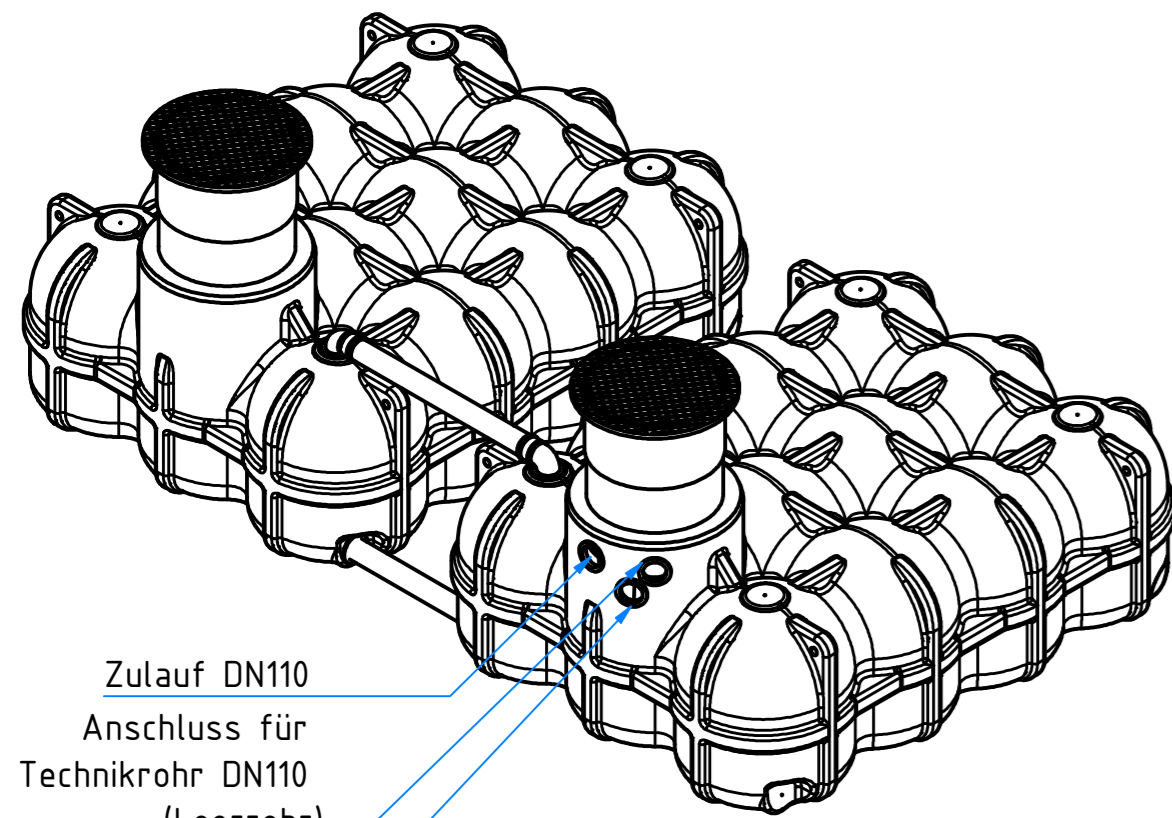
Technische Änderungen und Irrtümer vorbehalten

Istmaße können durch fertigungsbedingte Toleranzen abweichen und sind auf der Baustelle zu überprüfen

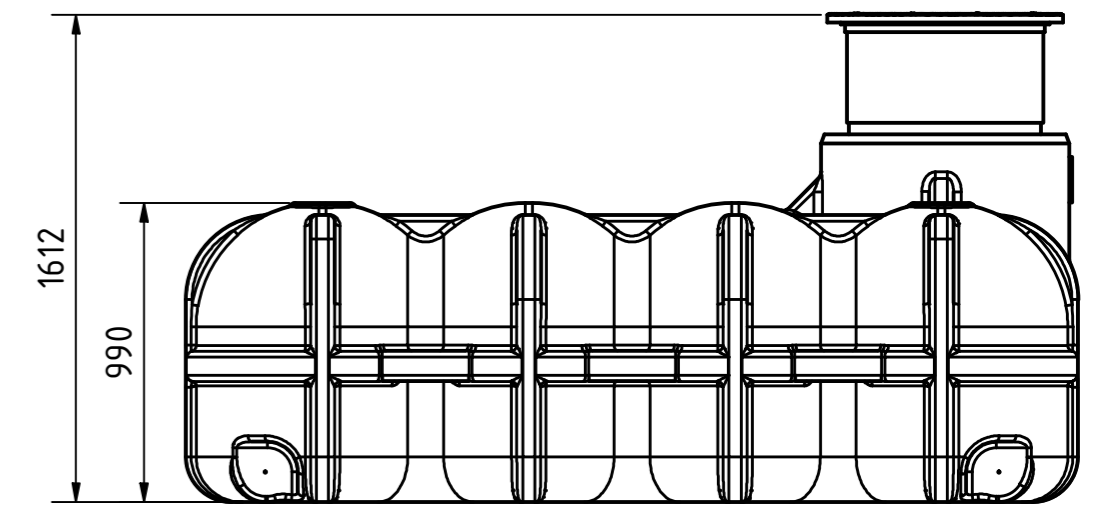
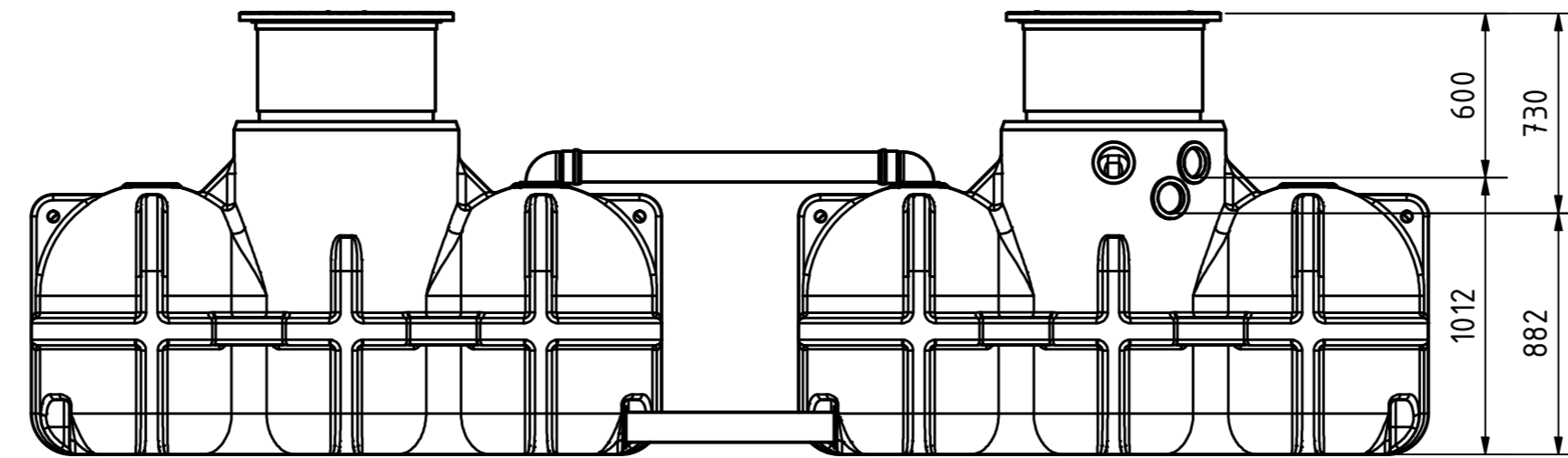
Flachtank Pluvo plus 10000 L
mit Stabilflex PE-Abdeckung
(TÜV-geprüft)
ohne Filter



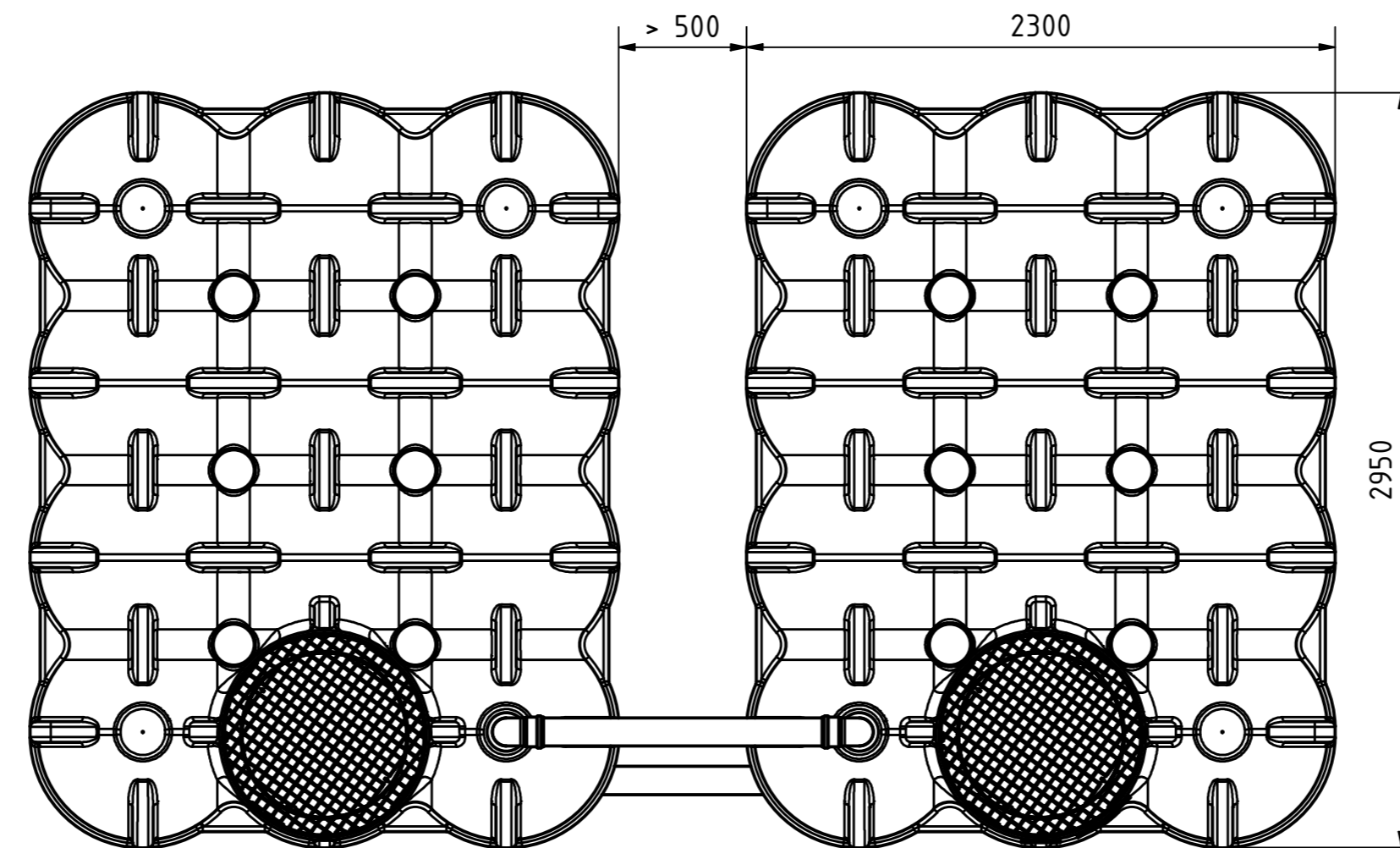
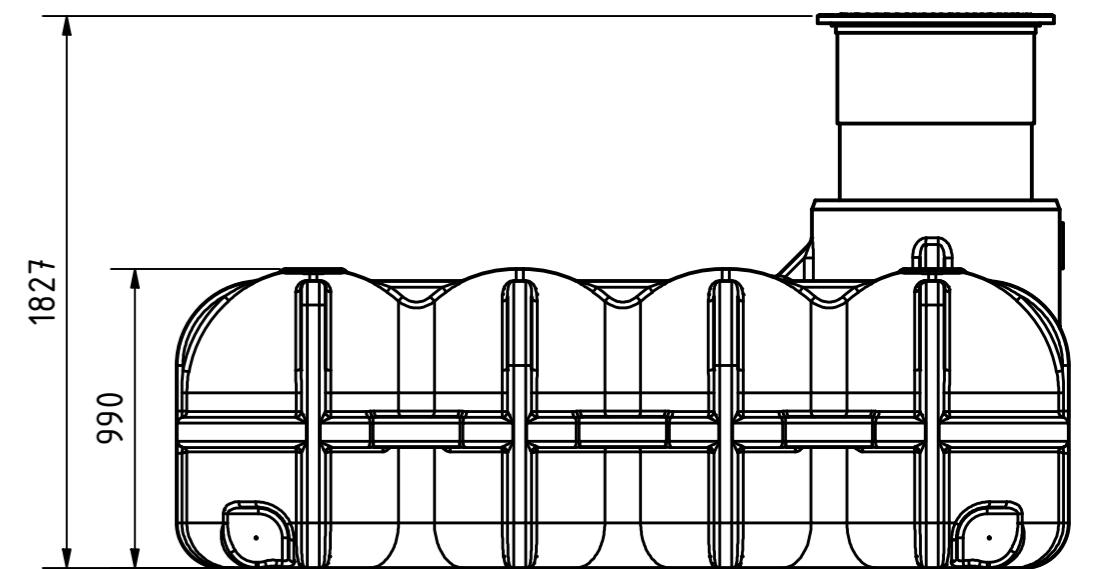
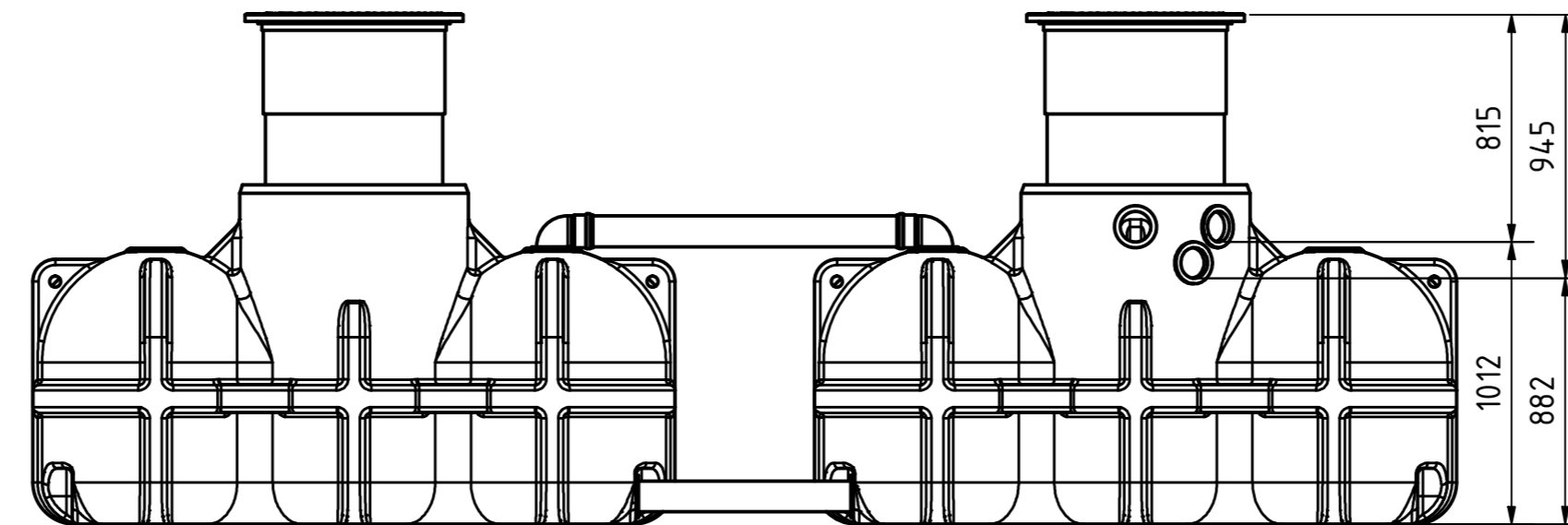
1
A2



Minimalhöhe Domschacht



Maximalhöhe Domschacht



Bohrungen für Verbindungsleitungen werden bauseits erstellt.
 Hierdurch können die Tanks individuell angeordnet werden.
 Bohrkronen und Lippendichtungen gehören zum Lieferumfang.
 Verbindungsrohre werden bauseits gestellt.



Technische Änderungen und Irrtümer vorbehalten

Istmaße können durch fertigungsbedingte Toleranzen abweichen und sind auf der Baustelle zu überprüfen

Flachtank Pluvo plus 10000 L
 mit Domschacht lang
 (PKW-befahrbar bis 600 kg Radlast)
 ohne Filter

1
 A2