

Technische Änderungen und Irrtümer vorbehalten

Istmaße können durch fertigungsbedingte Toleranzen abweichen und sind auf der Baustelle zu überprüfen

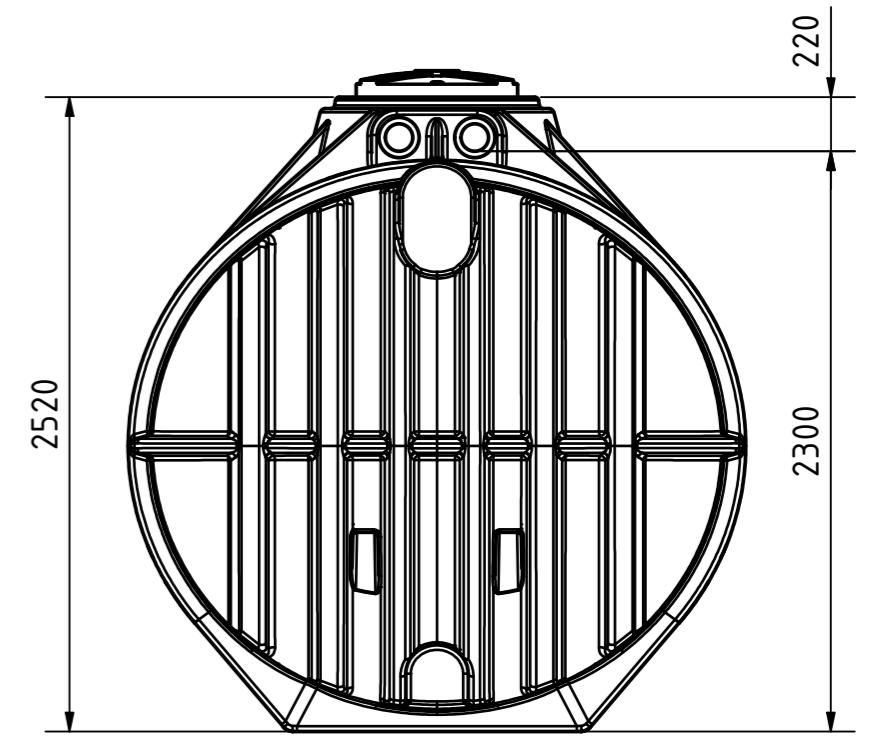
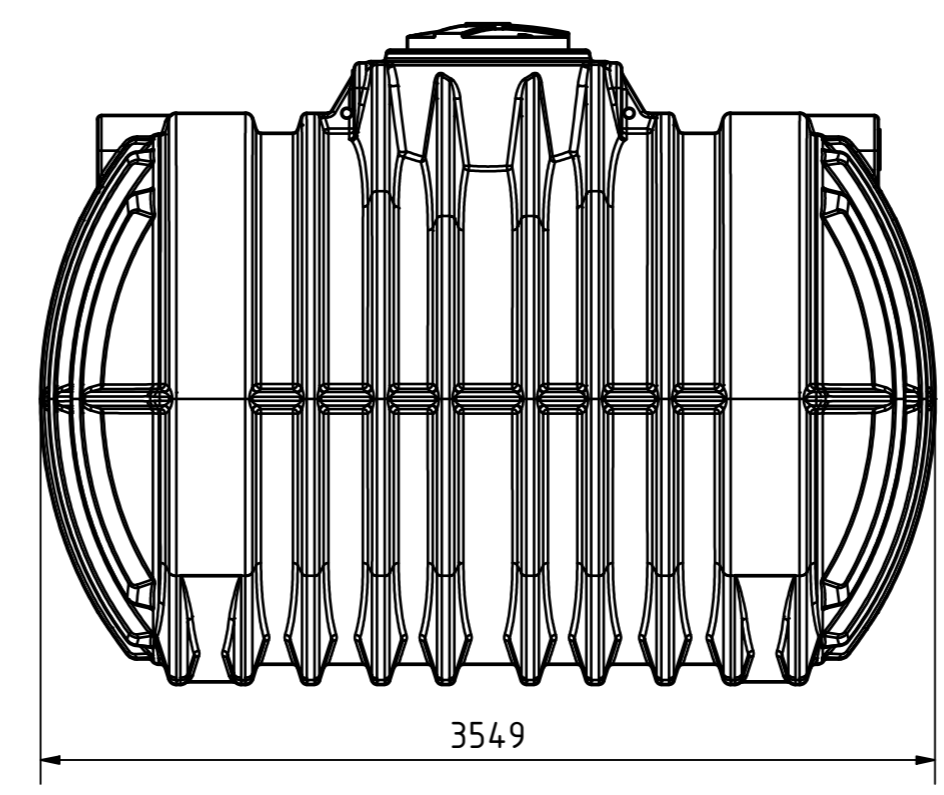
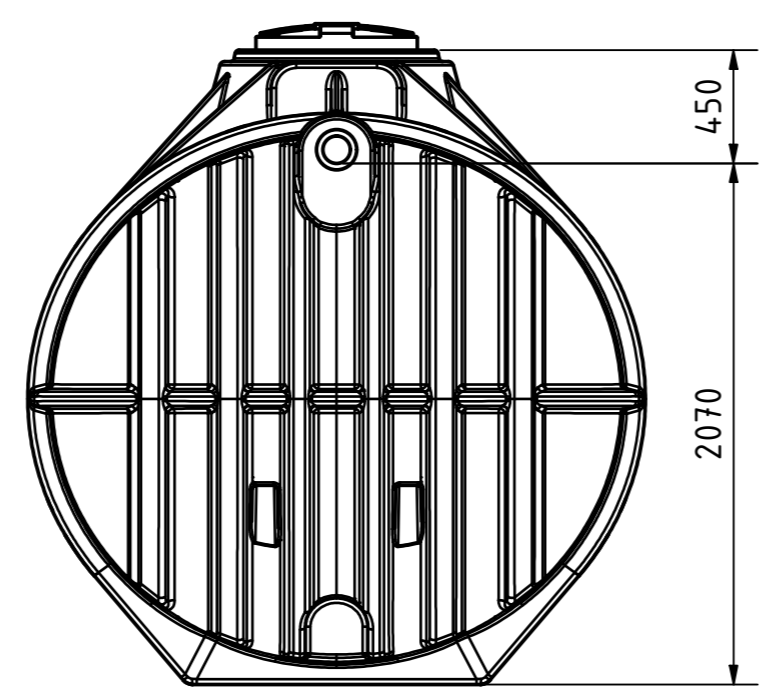
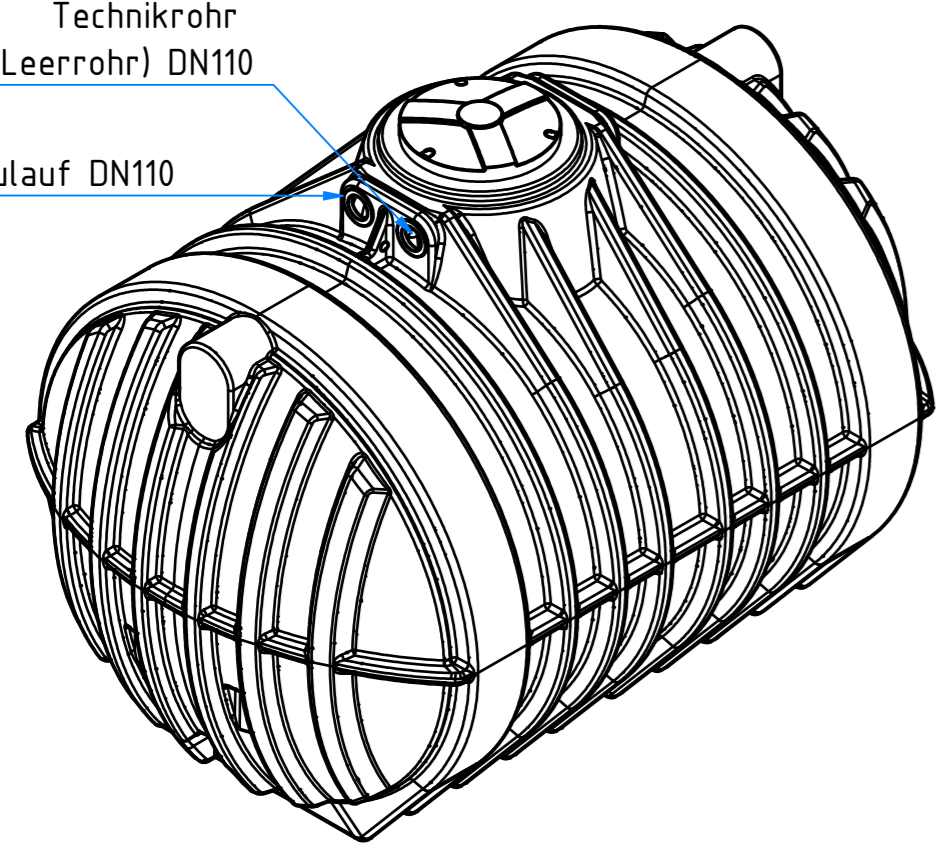
Zisterne Premium 12500 L
ohne Filter / ohne Abdeckung



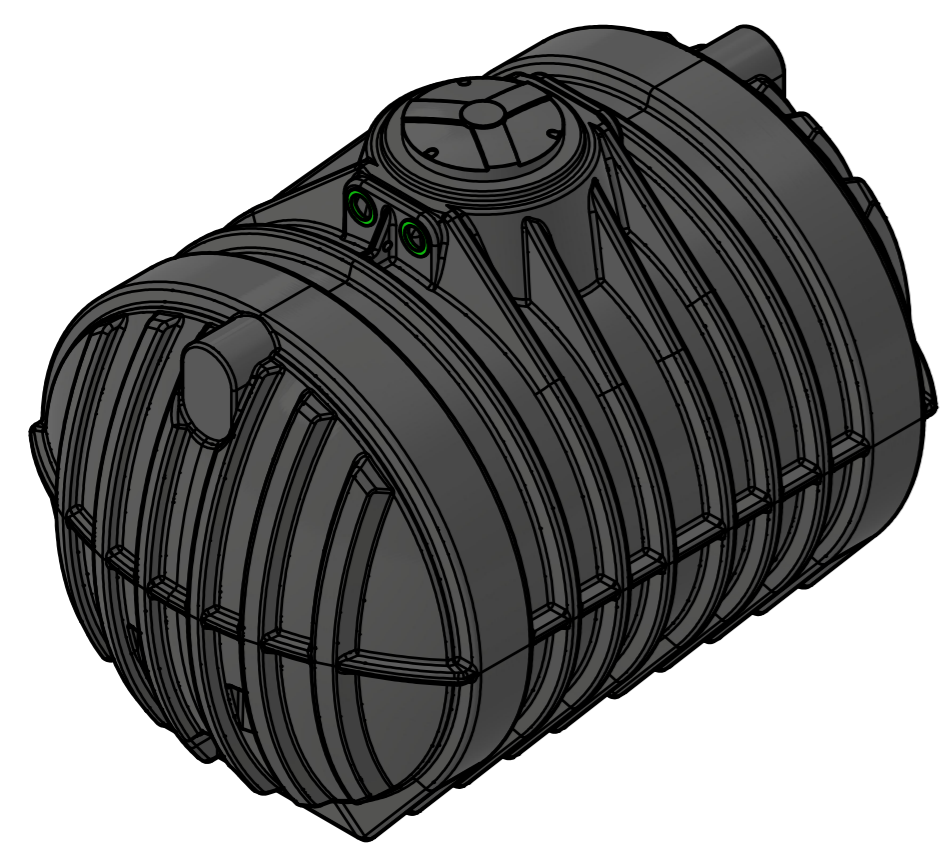
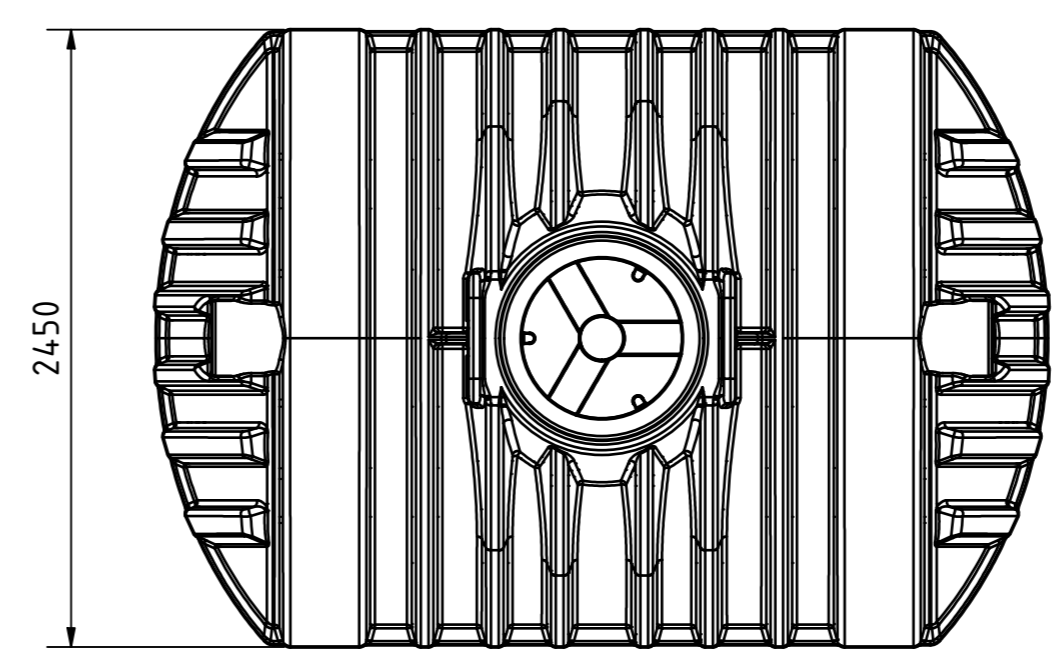
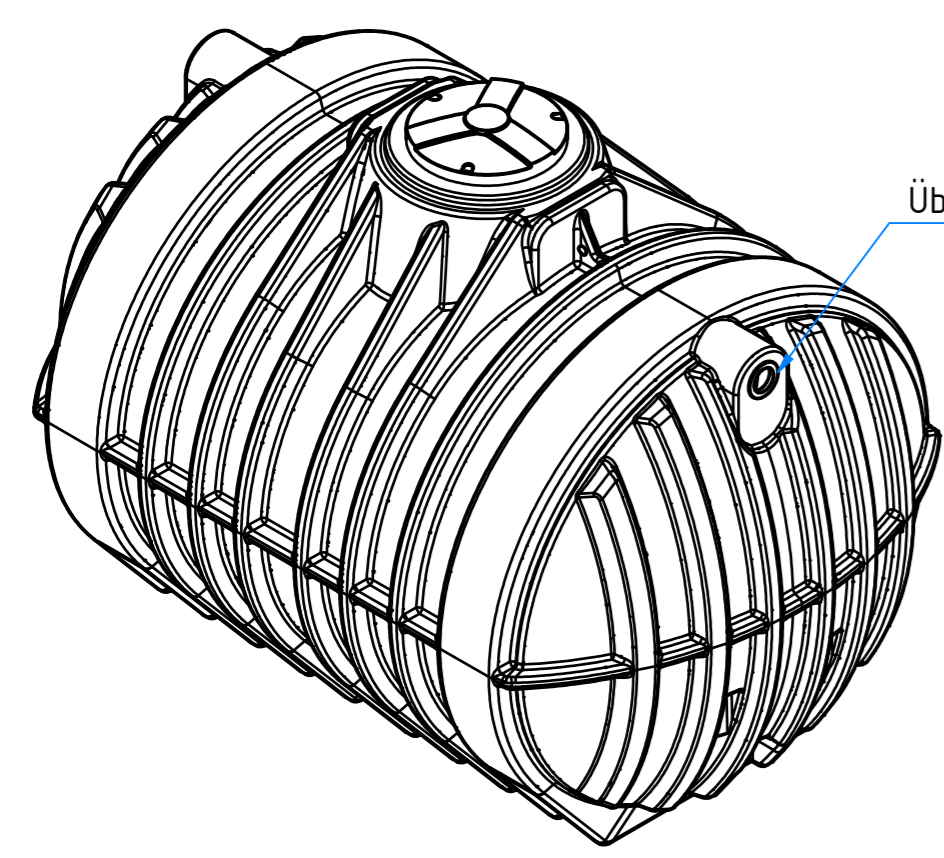
1
A2

Anschluss für
Technikrohr
(Leerrohr) DN110

Zulauf DN110



Überlauf DN110

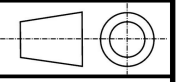


**ZISTERNEN
PROFI.DE**

Zisterne Premium 12500 L
mit Tankabdeckung "Basic"
ohne Filter

Technische Änderungen und Irrtümer vorbehalten

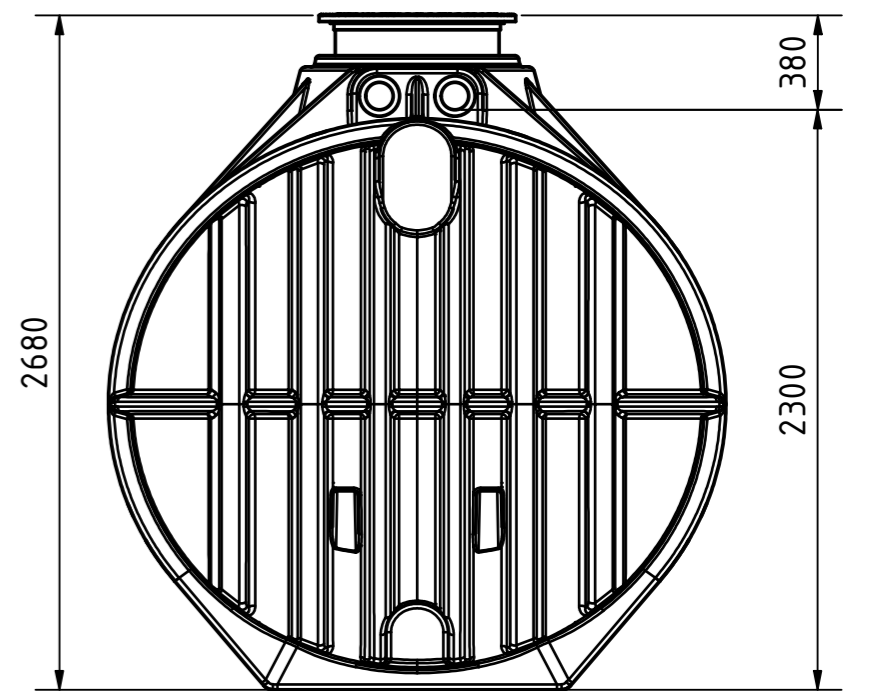
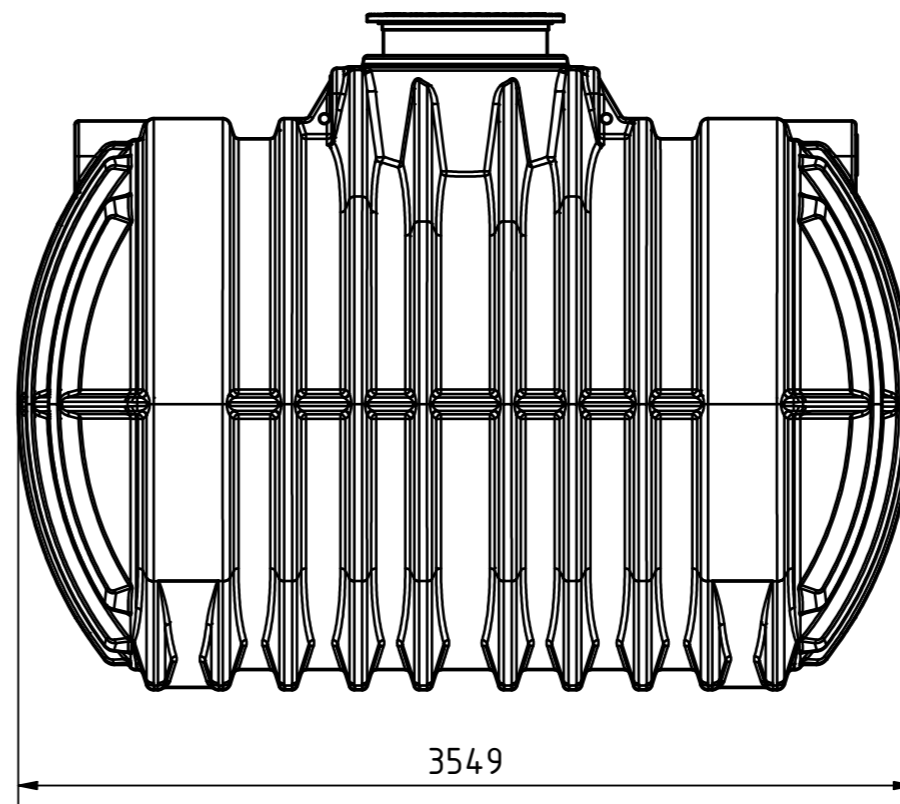
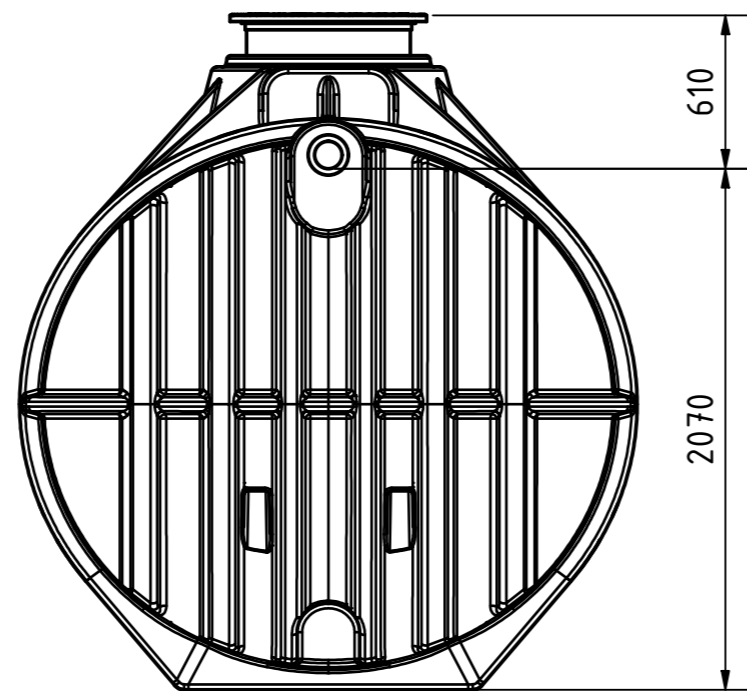
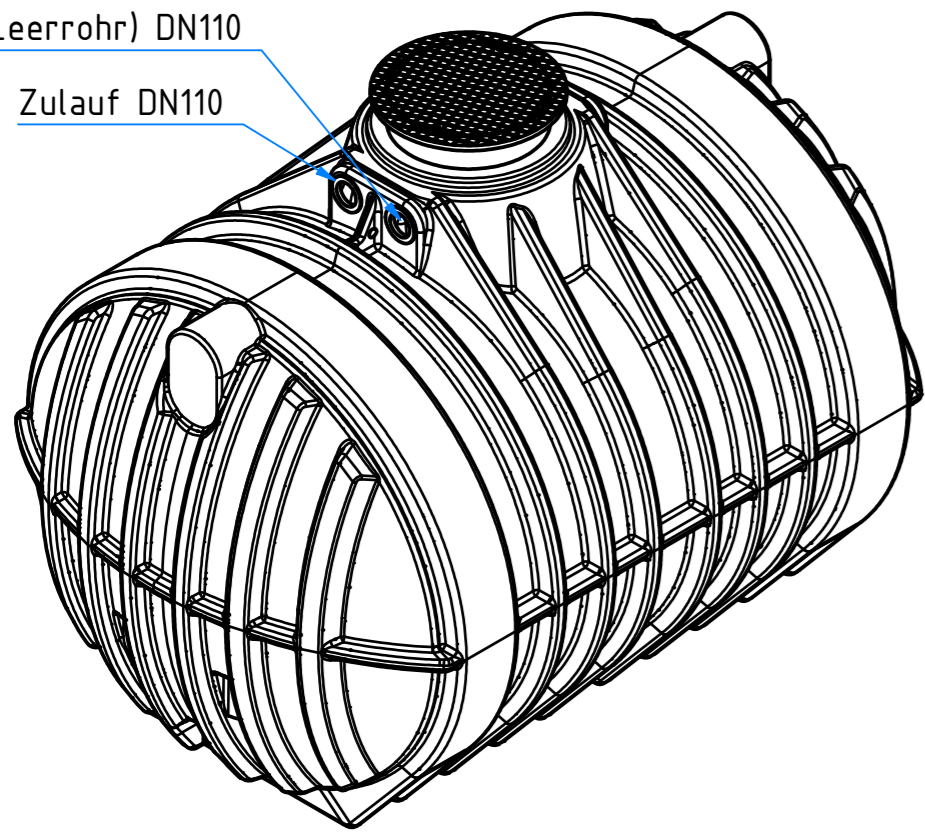
Istmaße können durch fertigungsbedingte Toleranzen
abweichen und sind auf der Baustelle zu überprüfen



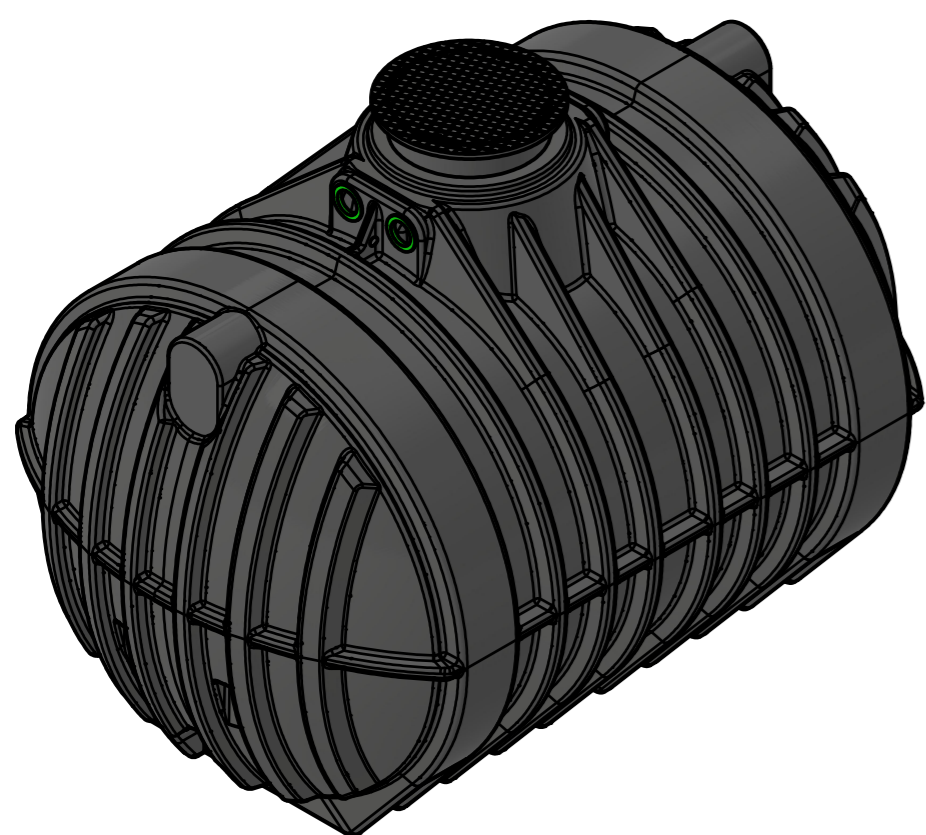
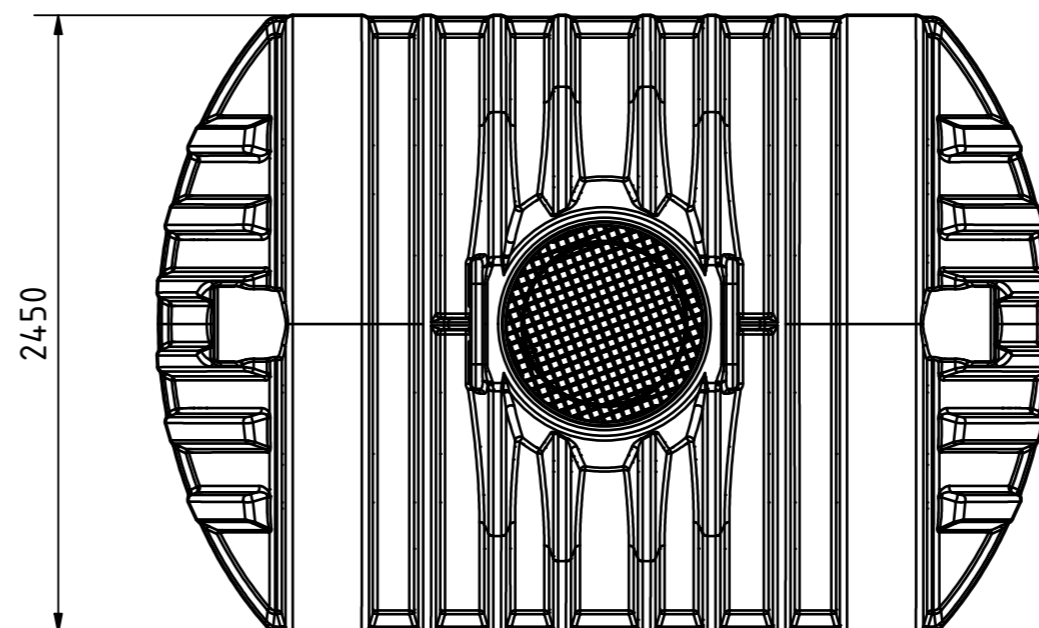
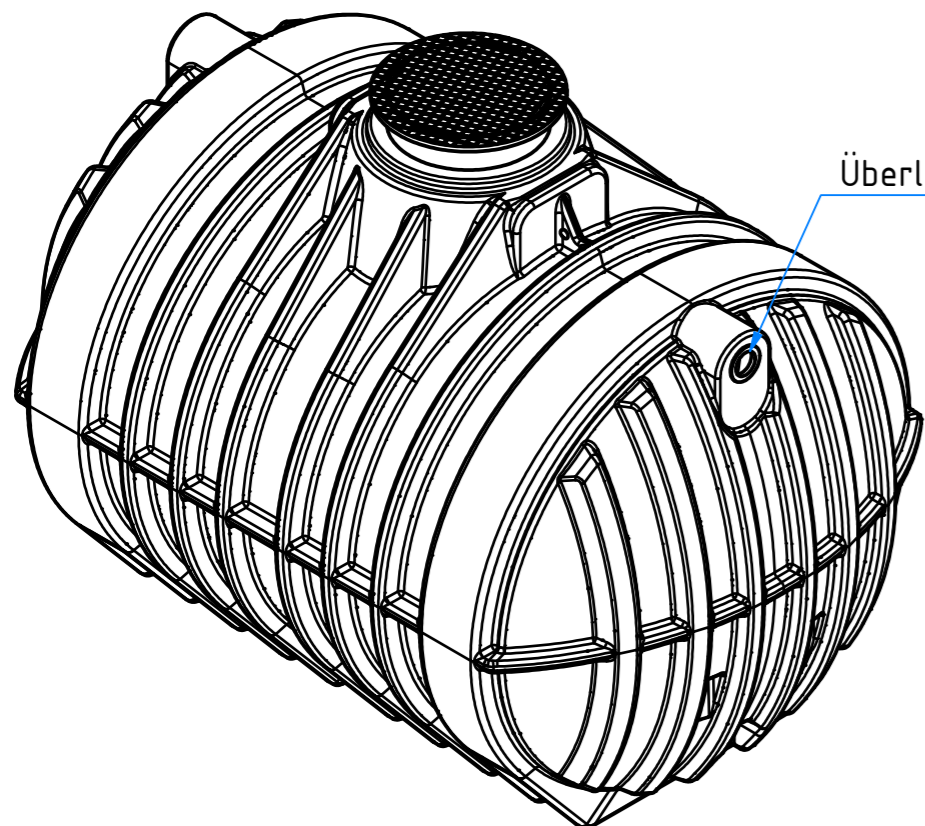
1
A2

Anschluss für
Technikrohr
(Leerrohr) DN110

Zulauf DN110



Überlauf DN110



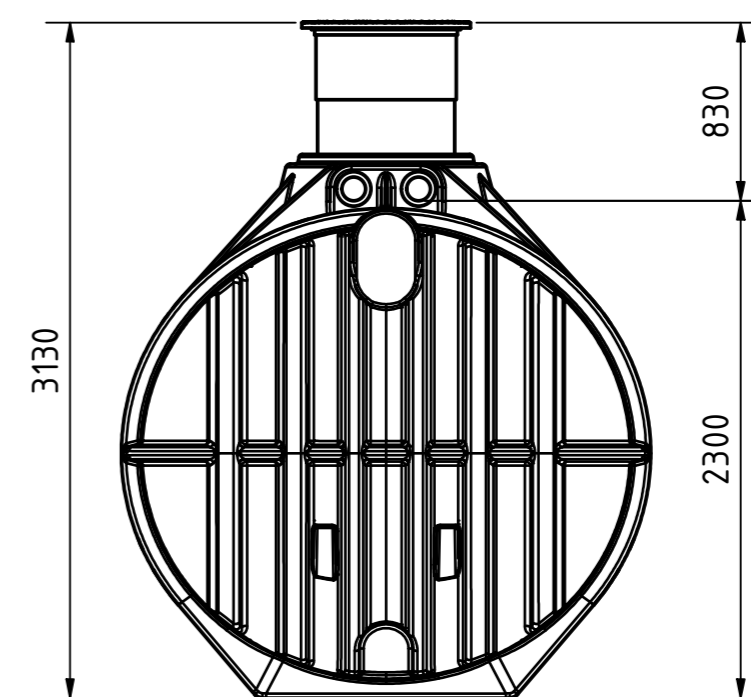
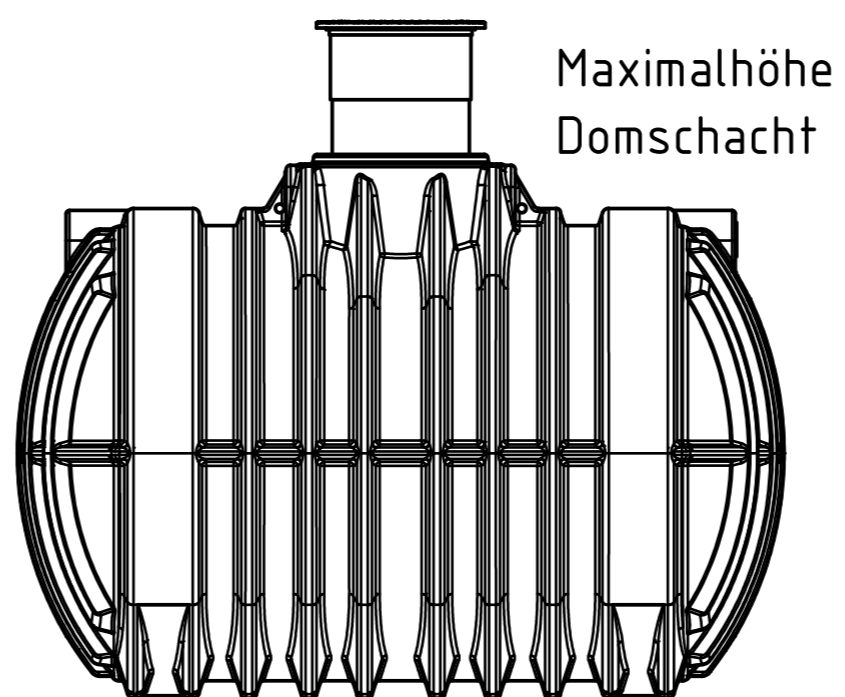
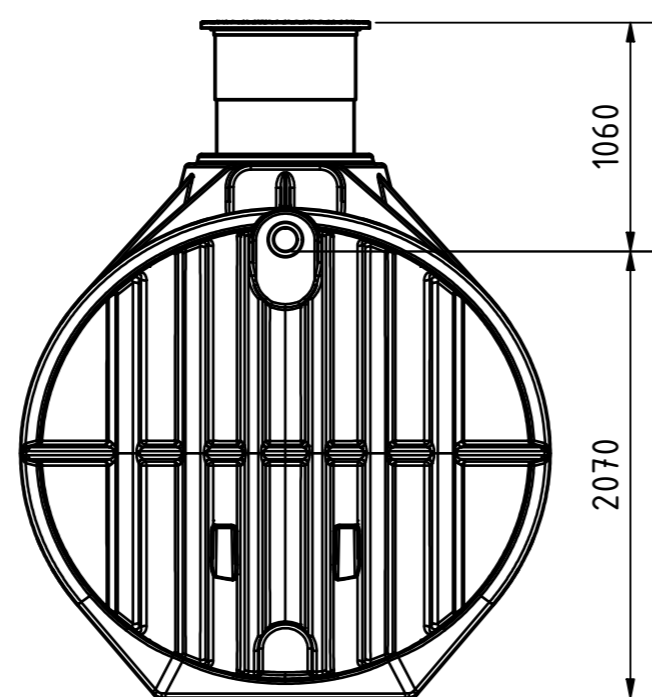
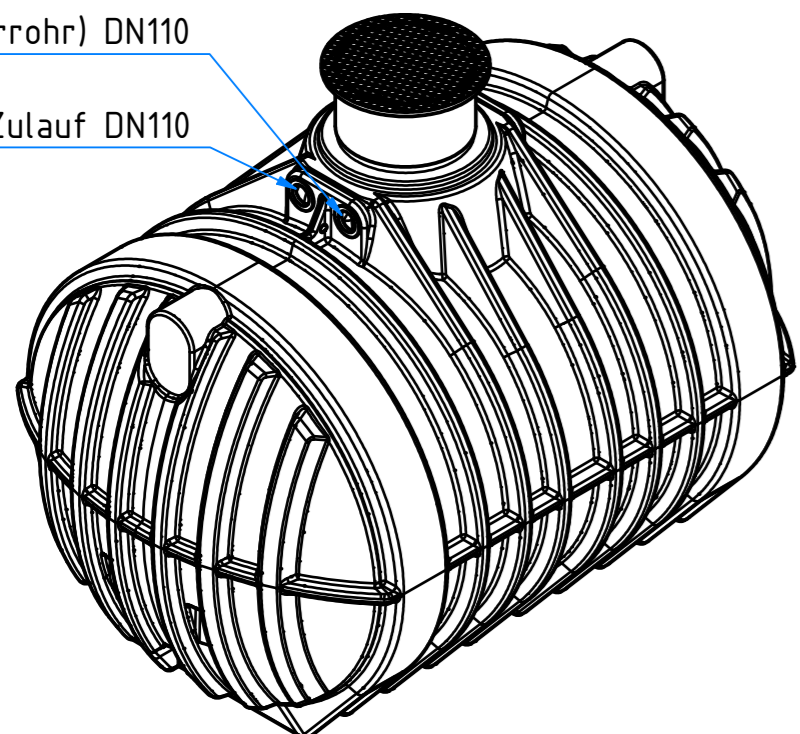
Technische Änderungen und Irrtümer vorbehalten
Istmaße können durch fertigungsbedingte Toleranzen
abweichen und sind auf der Baustelle zu überprüfen

Zisterne Premium 12500 L
mit Stabiflex PE-Abdeckung
(TÜV-geprüft)
ohne Filter

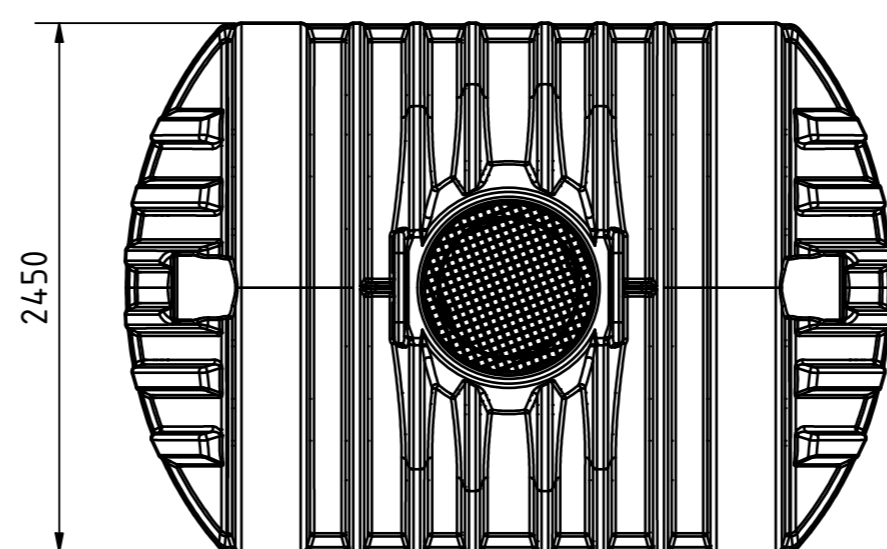
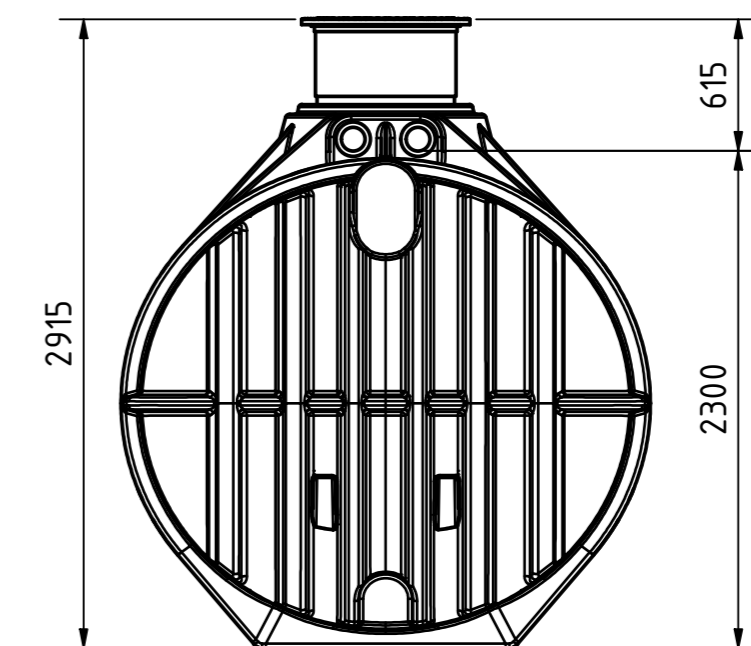
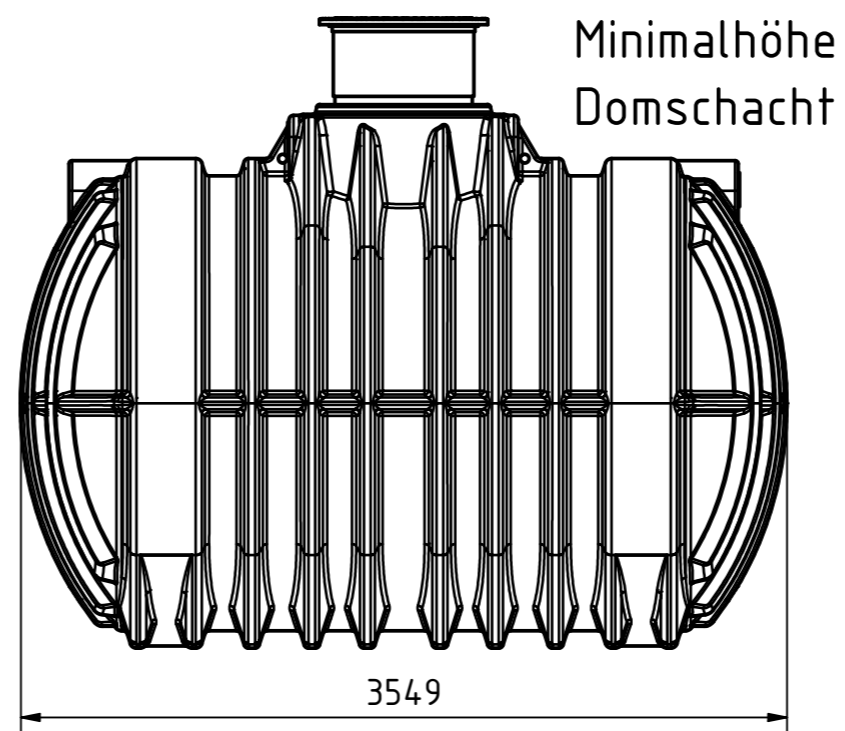
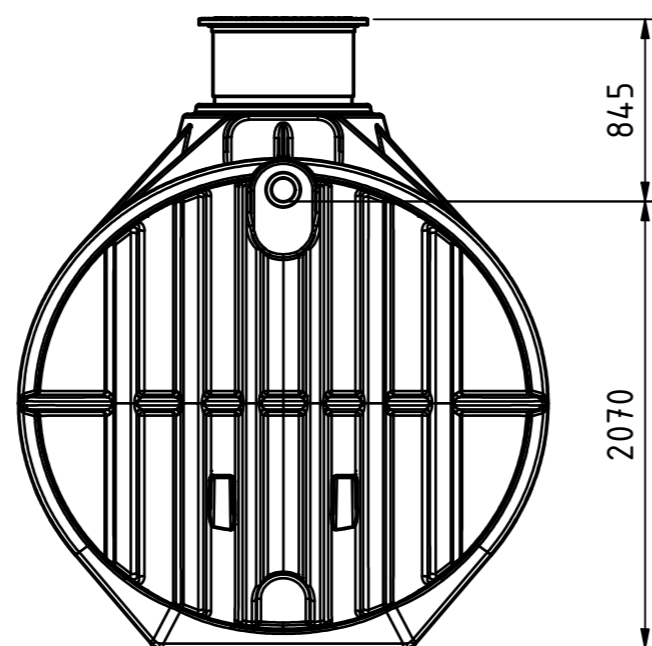
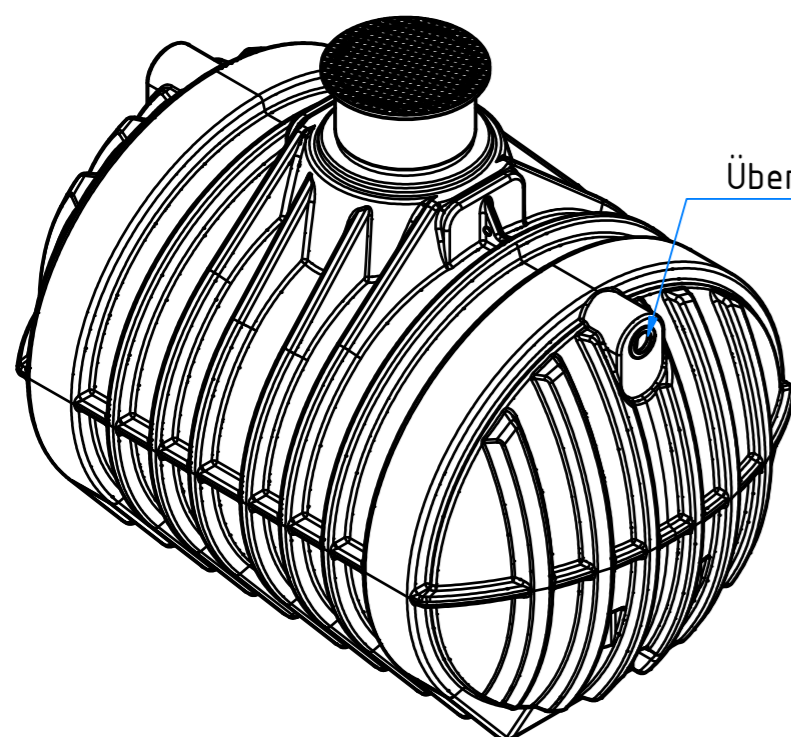
1
A2

Anschluss
für Technikrohr
(Leerrohr) DN110

Zulauf DN110



Überlauf DN110



 **ZISTERNEN
PROFI.DE**

Zisterne Premium 12500 L
mit Domschacht lang
(PKW-befahrbar bis 600 kg Radlast)
ohne Filter

1
A2